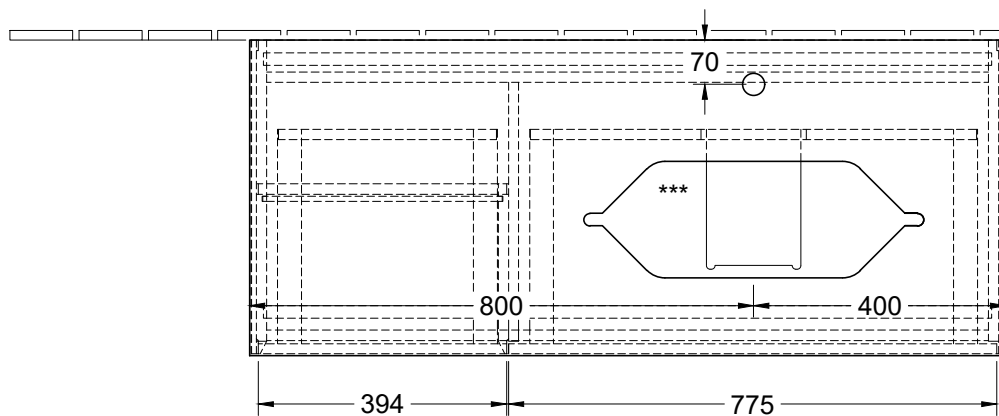

 220 - 240 V



\*\*\* Ausschnitt lt. Zeichnung  
BA-AWTOHLB

Finion F27ZYXX		 <b>Villeroy &amp; Boch</b> 1748
V01 / 06.12.2016	1:12	