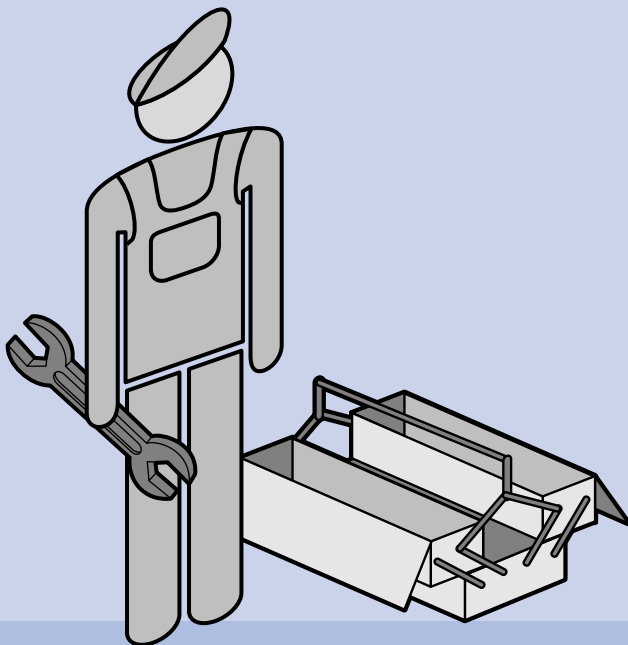


- D** Montageanleitung
- GB** Installation instructions
- FR** Instructions de montage
- IT** Istruzioni di montaggio
- NL** Montage-instructie

WHIRLPOOL





BITTE ZUERST LESEN!

WIR MÖCHTEN SIE DARUM BITTEN, DIESE MONTAGEVORSCHRIFTEN SORGFÄLTIG DURCHZULESEN, BEVOR DIE SYSTEMWANNE INSTALLIERT WIRD.

DAS PRODUKT IST VON EINEM OFFIZIELL ANERKANNTEN INSTALLATEUR ZU INSTALLIEREN.

BEIM UMGANG MIT 230 V NETZSPANNUNG BESTEHT LEBENSGEFAHR.

ALLE ARBEITEN DÜRFEN NUR IM SPANNUNGSLOSEN ZUSTAND UND VON AUSGEBILDETEM FACHPERSONAL DURCHGEFÜHRT WERDEN.



READ THIS FIRST!

PLEASE READ THIS INSTALLATION MANUAL CAREFULLY BEFORE YOU START THE INSTALLATION OF THE WHIRLPOOL. THIS PRODUCT MUST BE INSTALLED BY A QUALIFIED INSTALLER.

HANDLING OF 230 V MAINS VOLTAGE CAN LEAD TO LOSS OF LIFE.

THE EQUIPMENT MUST BE DISCONNECTED FROM THE MAINS BEFORE WORK COMMENCES



LISEZ D'ABORD CECI!

VEUILLEZ LIRE L'ENTIERETE DES INSTRUCTIONS DE MONTAGE AVANT D'ENTAMER LE MONTAGE DE LA BAIGNOIRE. CE PRODUIT DOIT ÊTRE MONTÉ PAR UN INSTALLATEUR AGRÉÉ.

LA MANIPULATION DE LA TENSION DU SECTEUR (230 V) PRÉSENTE UN DANGER DE MORT. TOUS LES TRAVAUX DOIVENT ÊTRE EXCLUSIVEMENT EFFECTUÉS SANS TENSION.



LEGGETE ATTENTAMENTE QUANTO SEGUE!

LA PREGHIAMO DI LEGGERE CON ATTENZIONE QUESTO MANUALE PER L'INSTALLAZIONE PRIMA DI PROCEDERE CON IL MONTAGGIO DELLA VASCA DA BAGNO.

QUESTO PRODOTTO DEVE VENIRE INSTALLATO DA UN MONTATORE QUALIFICATO.

PRESTARE MOLTA ATTENZIONE LAVORANDO A CONTATTO CON UNA TENSIONE

DI 230 V: PERICOLO DI MORTE! TUTTI I LAVORI DEVONO ESSERE ESEGUITI SOLO IN CONDIZIONI DI ASSENZA DI TENSIONE.



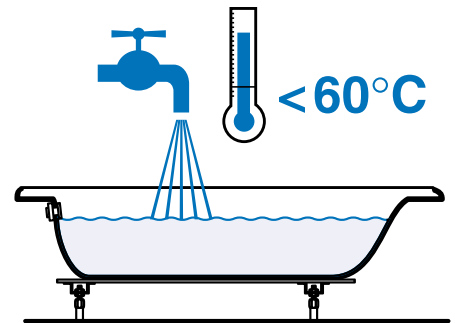
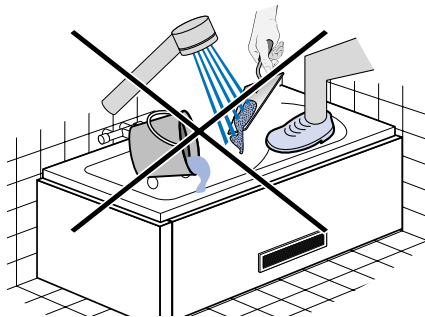
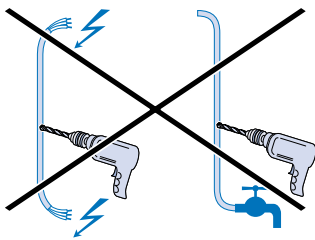
LEES DIT EERST!

GELIEVE DEZE INSTALLATIEHANDLEIDING VOLLEDIG DOOR TE LEZEN ALVORENS TE STARTEN MET DE INSTALLATIE VAN HET BAD.

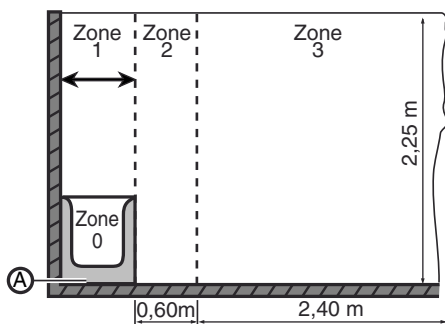
DIT PRODUCT MOET GEPLAATST WORDEN DOOR EEN ERKEND INSTALLATEUR

BIJ 230 VOLT NETSPANNING BESTAAT LEVENSGEVAAR.

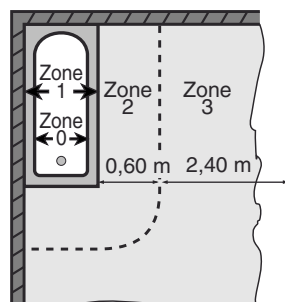
ALLE BENODIGDE WERKZAAMHEDEN MOGEN ALLEEN IN SPANNINGSLOZE TOESTAND UITGEVOERD WORDEN



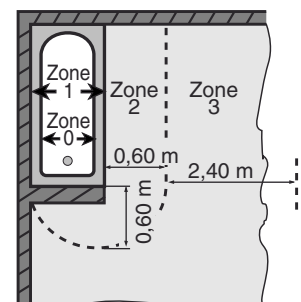
- D** Badewanne
- GB** Bath
- FR** Baignoire
- IT** Vasca da bagno
- NL** Bad



- Badewanne**
- Bath**
- Baignoire**
- Vasca da bagno**
- Bad**



- Badewanne mit fester Wand**
- Bath fitted against a permanent wall**
- Baignoire placée contre une paroi fixe**
- Vasca da bagno con parete fissa**
- Bad met vaste wand**



D



Vor der Montage erst diese Anleitung lesen! Alle erforderlichen Informationen sind darin aufgeführt. Sämtliche auszuführenden Arbeiten werden schrittweise erklärt.

1. ELEKTRISCHER ANSCHLUSS



Die Installation der elektrischen Anlagen so wie eventuelle Reparaturen der Anlagen dürfen nur von einem zugelassenen Elektro-Installateur ausgeführt werden.

Das System an das Stromnetz anschließen. Sobald das System angeschlossen ist, ist das System betriebsbereit.

Bitte beachten: Wenn Sie die Spannung vom System nehmen, müssen Sie, um Störungen vorzubeugen, mindestens 10 Sekunden warten, bevor Sie den Strom wieder einschalten.

- In die Elektroleitung ist ein Netzschalter aufzunehmen der:
 - Unter der Badewanne (A) nahe des Schaltkastens zu installieren ist (Arbeitschalter für Monteur)
 - Sowohl die Phase als auch die Null schaltet
 - In ausgeschaltetem Zustand eine Kontaktöffnung von mindestens 3 mm hat
 - Der Schutzart IPX5 entspricht.



- In der Abbildung ist die Bereichs-Einteilung eines Baderaums mit einer Badewanne dargestellt. Der Raum (A) unterhalb der Badewanne wird nicht zu einem der Bereiche gerechnet, wenn dieser Bereich durch Trennwände, die ausschließlich mit Werkzeugen entfernt werden können, abgeschlossen ist. Alle elektromechanischen Teile des Systems sind unterhalb der Badewanne angeordnet und müssen dort bleiben. Die für Installation und Anschluß erforderlichen elektrischen Teile sind ebenfalls unterhalb der Badewanne zu montieren.
- Auf dem Gestell des Systems befindet sich ein Anschluß für den Potentialausgleich. Dieser und die sämtlichen Metallteile, die nicht Teil des Systems sind, müssen nach den örtlich gültigen Regeln mittels eines Potentialausgleichleiters von 4 mm² auf dem Potentialausgleich, der sich im Badezimmer befinden soll, angeschlossen werden.
- In die Elektroleitung ist ein Fehlerstromschutzschalter aufzunehmen (darf nicht in Zone 1, 2 oder 3 angeordnet werden), I_Δ=30 mA, (I_n = 25 A), Klasse A.
- Die Systembadewanne entspricht den Anforderungen, die an die zu Schutzklasse I gehörenden Geräte gestellt werden. Da es sich hier um ein fest installiertes Gerät handelt, ist die Systembadewanne direkt an einen Verteilerkasten anzuschließen über ein separates Zuleitungskabel von 3 x 1,5 mm² (Typ H05VV-U3G1,5 oder H05VV-F3G1,5). Typ X Anschlußmethode mit einem speziellen Kabel – Falls das Zuleitungskabel beschädigt ist, muß dieses von einem speziellen Zuleitungskabel oder einer Zusammenstellung das/die bei dem Hersteller oder einem Berater erhältlich ist ersetzt werden.

ACHTUNG:

- Spannungführende Teile, außerhalb Teile die aus SELV-Stromkreisen versorgt werden und die Spannung von 12V nicht übersteigt, müssen unzugänglich sein für eine badende Person.
- Teile die elektrische Komponente enthalten, außer Fernbedienungen, müssen derartig angebracht oder montiert werden dass sie nicht in die Badewanne fallen können.
- Die technischen Teile des Systems müssen erreichbar bleiben. Eine abmontierbare Abdeckung wird dazu benötigt. Diese Abdeckung sollte nur mit Hilfe von Werkzeugen entfernt werden können.

Anschluß: Niederlande: Nach NEN 1010 Bundesrepublik: Nach DIN/VDE 0100 Teil 701 2008-10
 Belgien: Nach A.R.E.I. art. 86, 90, 93 England: Nach BS 7671
 Frankreich: Nach NF C 15-100 Übrige Länder: Nach den örtlich gültigen nationalen Regeln.

GB



Before beginning the installation, please read these instructions. They contain all the information you require and describe each process step by step.

1. ELECTRICAL CONNECTION



The installation of electrical equipment and any repairs of such equipment must only be done by a recognized installer. Connect the system to the mains. As soon as the system is connected, the system is ready for use.

N.B.: If you switch off the power to the system, you should wait at least 10 seconds before switching the power back on again so as to prevent malfunctions.

- The power supply should be fitted with a cut-off switch which:
 - is placed beneath the bath (A) in the neighbourhood of the control box
 - must switch both the live and the neutral
 - must have a contact opening greater than 3 mm in the switched-off position
 - complies with the safety requirements of IPX5.
- The illustration shows the zone lay-out of a bath area with bath. The space beneath the bath (A) is not considered to be one of these zones if the space is closed by means of partitions which can only be removed with the aid of tools. All electro-mechanical components of the system are positioned beneath the bath and should remain there. The parts needed for installation and connections should also be fitted beneath the bath.
- On the system's frame there is a connection for the potential bonding. This and all metal components which are not part of the system must be connected to the equipotential bonding that must be present in the bathroom, by means of an equipotential bonding of 4 mm² wire, according to the local current requirements.
- The appliance should be supplied through a Residual Current Circuit Breaker (RCCB) (can not be placed in zones 1, 2 or 3) having a rated residual operating current not exceeding 30 mA (I_n = 25 A), Class A.
- The system meets the requirements set for Class I equipment. The system must be permanently connected to fixed wiring with cable of a minimum 3 x 1.5 mm² (type H05VV-U3G1.5 or H05VV-F3G1.5). Type X, connection method involving special cable: should the supply cable be damaged, it must be replaced with a special supply cable or cable combination, available from the manufacturer or a specialist.



IMPORTANT:

- Live parts, excluding parts supplied by SELV circuits at voltages not exceeding 12 V, must not be accessible to a bathing person.
- Parts containing electrical components, with the exception of remote controls, must be fitted such that they cannot drop into the bathtub.
- The technical parts of the system must be kept accessible. A complete dismountable panel is needed. It is not allowed that this panel can be opened without the use of tools.

Connection: Netherlands: according to NEN 1010 Germany: according to DIN/VDE 0100 Teil 701 2008-10
 Belgium: according to A.R.E.I. art. 86, 90, 93 England: according to BS 7671
 France: according to NF C 15-100 Other countries: according to the national regulation in force.

FR



Lisez attentivement cette notice avant d'entamer le montage. Vous y trouverez, décrites étape par étape, toutes les instructions nécessaires pour un montage parfait.

1. RACCORDEMENT ÉLECTRIQUE



L'installation d'appareils électriques et leur éventuelle réparation ne peuvent être effectuées que par un installateur agréé. Raccordez le système au réseau. Dès que le système est connecté, le système est prêt à l'usage.

N.B.: Lorsque vous avez déconnecté le système, attendez au moins 10 secondes avant de le remettre sous tension, de manière à éviter tout problème.

- Il faut incorporer à l'alimentation électrique un commutateur de travail qui:
 - doit être placé sous la baignoire (A), à proximité du boîtier de commande
 - commande aussi bien la phase que le neutre
 - présente, en position coupée, une ouverture de contact supérieure à 3 mm
 - satisfait au degré de protection IPX5.



- L'illustration représente la répartition des zones dans une salle de bains. L'espace (A) sous la baignoire n'est pas considéré comme une des zones si cet espace est isolé par des cloisons ne pouvant être démontées qu'à l'aide d'un outillage spécial. Tous les éléments électromécaniques du système sont placés sous la baignoire et doivent y rester. Les pièces électriques nécessaires à l'installation et à la connexion doivent également être montées sous la baignoire.
- Sur le châssis du système se trouve une connexion pour la connexion équipotentielle. Celle-ci et toutes les pièces métalliques qui ne font pas partie du système doivent être connectées selon les normes en vigueur localement à l'aide d'une ligne de la connexion équipotentielle de 4 mm² sur la connexion équipotentielle qui doit se trouver dans la salle de bains.
- Il faut incorporer à l'alimentation électrique un interrupteur différentiel (ne peut être monté en zones 1, 2 ou 3), I_Δ=30 mA, (I_n = 25 A), classe A.
- Le système satisfait aux exigences formulées à propos des appareils appartenant à la classe I. Comme il s'agit ici d'un appareil fixe, le système doit être connecté directement à un coffret à fusibles à l'aide d'un câble de 3 x 1,5 mm² (type H05VV-U3G1,5 ou H05VV-F3G1,5). Modèle X méthode de branchement avec un câble spécial: Si le câble de raccordement est endommagé, il faut le remplacer par un câble spécial de raccordement ou par un assemblage disponible chez le fabricant ou chez un conseiller.

ATTENTION:

- Les pièces sous tension, en-dehors des pièces alimentées par des circuits électriques SELV et dont la tension ne dépasse pas 12 volt, doivent être inaccessibles à la personne prenant un bain.
- Les pièces qui contiennent des composants électriques, en-dehors des télécommandes, doivent être fixées ou montées de telle manière qu'elles ne puissent pas tomber dans la baignoire.
- Les parties techniques de votre système doivent toujours être accessibles. Un tablier démontable est nécessaire. Il faut être possible de démonter ce tablier en utilisant que des outils.

Raccordement: Pays-Bas: norme NEN 1010
Belgique: norme A.R.E.I. art. 86, 90, 93
France: norme NF C 15-100

Allemagne: norme DIN/VDE Teil 701 2008-10
Angleterre: norme BS 7671
Autres pays: selon la réglementation nationale localement en vigueur.

IT



Leggete attentamente questo opuscolo, prima di iniziare l'installazione. Esso contiene tutte le istruzioni necessarie, inoltre tutte le operazioni sono descritte passo dopo passo.

1. ALLACCIAMENTO ELETTRICO



L'installazione delle apparecchiature elettriche ed eventuali riparazioni delle stesse, devono essere effettuate esclusivamente da un installatore autorizzato. Allacciate il sistema alla rete di alimentazione, il sistema è pronto per l'uso.

N.B.: Quando togliete tensione al sistema, dovete attendere almeno 10 secondi prima di ridare corrente, al fine di evitare funzionamenti difettosi.

- Lungo la linea di alimentazione deve essere previsto un interruttore che:
 - deve essere installato sotto la vasca (A), in prossimità della scatola dei comandi
 - dotato sia di fase che di zero
 - in posizione di contatto aperto abbia un'apertura maggiore di 3 mm
 - soddisfa il grado di protezione IPX5.
- Nel seguente disegno viene rappresentata la ripartizione in zone dello spazio occupato dalla vasca da bagno. Lo spazio (A), sottostante la vasca non viene calcolato come zona, a meno che essa non sia delimitato da pareti rimovibili esclusivamente con l'ausilio di attrezzi. Tutti i componenti elettromagnetici del sistema sono posizionati sotto la vasca e non devono essere spostati per alcun motivo. Anche i componenti elettrici necessari per l'installazione e l'allacciamento devono essere posizionati sotto la vasca.
- Il telaio del sistema è dotato di un connettore per il collegamento equipotenziale. Il telaio, e tutte le parti metalliche non facenti parte del sistema, devono essere allacciate, mediante un conduttore da 4 mm², al collegamento equipotenziale di cui deve essere provvista la stanza da bagno, conformemente alle disposizioni locali.
- L'impianto di alimentazione deve essere dotato di un salvavita (che non deve essere installato nelle zone 1, 2 o 3), I_Δ=30 mA, (I_n=25 A) Classe A.
- Il sistema soddisfa tutti i requisiti previsti per gli apparecchi appartenenti alla classe 1. Il sistema deve essere allacciato su una rete fissa, mediante cavi con diametro minimo di 3 x 1,5 mm² (tipo H05VV-U3G1,5 o H05VV-F3G1,5). Metodo di allacciamento Tipo X con un cavo speciale: Se il cavo di alimentazione è danneggiato dovrà essere sostituito con un cavo di alimentazione speciale o una combinazione disponibile presso il rivenditore autorizzato o un consulente.



ATTENZION:

- I componenti sotto tensione, eccetto le parti alimentate da circuiti di corrente SELV che non superano una tensione di 12 V, non devono assolutamente venire a contatto con le persone facenti il bagno.
- Le parti contenenti componenti elettrici, eccetto i telecomandi, devono essere installate e montate in modo tale da non potere cadere nella vasca da bagno.
- Le parti tecniche dell'impianto devono rimanere ispezionabili. E' necessario quindi un pannello smontabile che potrà essere rimosso con l'ausilio di attrezzi.

Allacciamento: Olanda: secondo NEN 1010
Belgio: secondo A.R.E.I. art. 86, 90, 93
Francia: secondo NF C 15-100

Germania: secondo DIN/VDE 0100 Teil 701; 2008-10
Inghilterra: secondo BS 7671
Altri paesi: secondo le norme nazionali che regolano gli allacciamenti elettrici.

NL



Lees voordat u met installeren begint a.u.b. eerst dit boekje door. U kunt er alle benodigde gegevens in vinden, en alle handelingen worden stap voor stap beschreven.

1. ELEKTRISCHE AANSLUITING



De installatie van elektrische apparatuur en eventuele reparaties daaraan mogen alleen door een erkende installateur uitgevoerd worden. Sluit het systeem aan op het elektriciteitsnet. Zodra er spanning op het systeem staat, het systeem is gereed voor gebruik.

N.B.: Als u de spanning van het systeem afzet, moet u minimaal 10 seconden wachten met het opnieuw in schakelen van de spanning, om storingen te voorkomen.

- In de voeding dient een werkschakelaar opgenomen te worden die:
 - Onder het bad (A) in de nabijheid van de besturingskast wordt geplaatst
 - Zowel de fase als de nul moet schakelen
 - In uitgeschakelde stand een contactopening groter dan 3 mm moet hebben
 - Voldoet aan de beschermingsgraad IPX5.



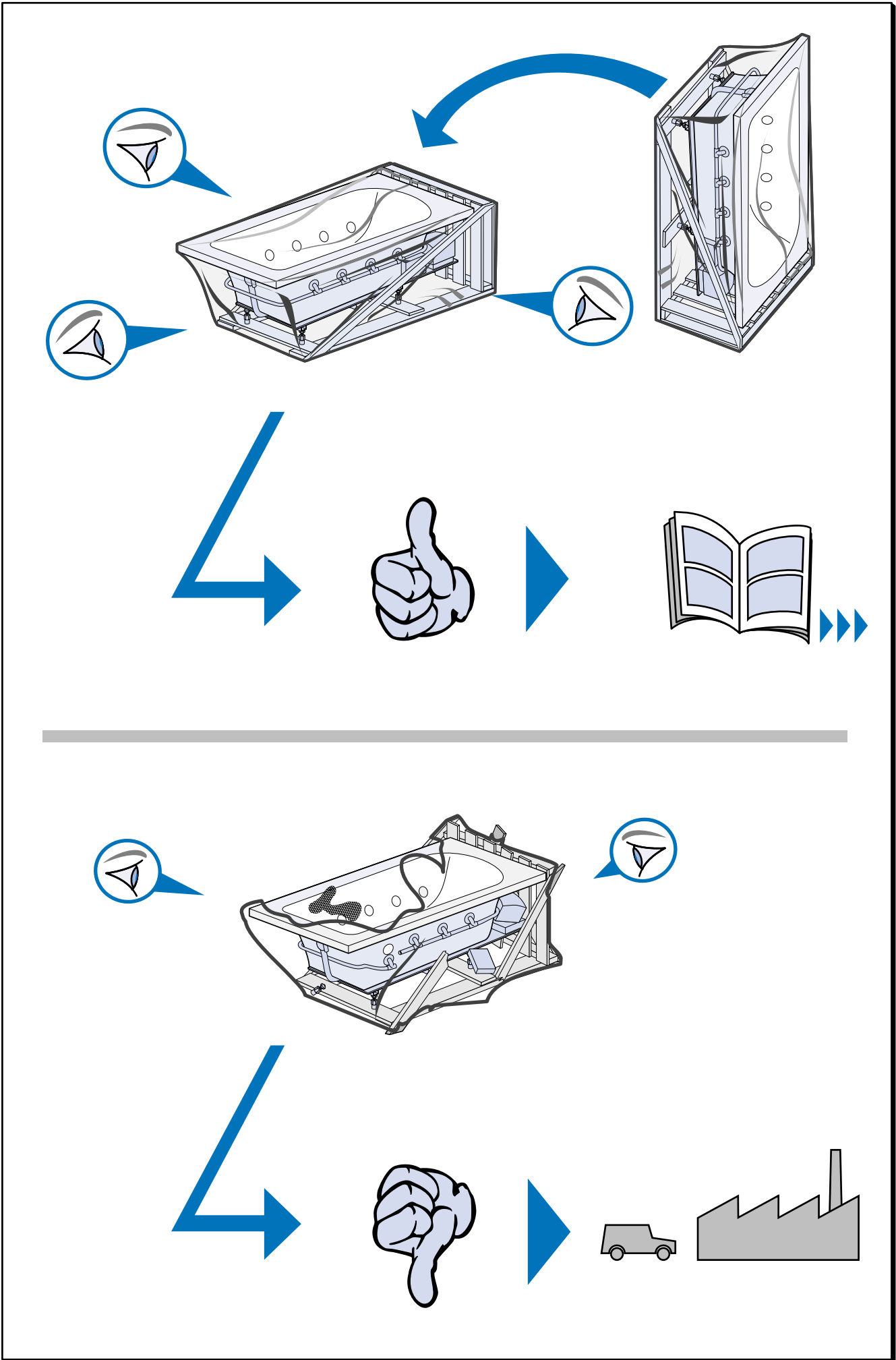
- In de afbeelding is de zone-indeling van een badruimte met bad weergegeven. De ruimte (A) onder het bad wordt niet tot één van de zones gerekend indien deze ruimte door middel van scheidings wanden die alléén met behulp van gereedschap verwijderd kunnen worden, is afgesloten. Alle elektromechanische onderdelen van het systeem zijn onder het bad geplaatst en dienen hier te blijven. De voor installatie en aansluiting benodigde elektrische onderdelen dienen eveneens onder het bad gemonteerd te worden.
- Op het frame van het systeem bevindt zich een aansluiting voor de potentiaalvereffening. Deze en alle metalen delen, niet onderdeel uitmakend van het systeem, dienen conform de plaatselijk geldende voorschriften d.m.v. een vereffeningsleiding van 4 mm² op de potentiaalvereffening, die aanwezig dient te zijn in de badkamer, aangesloten te worden.
- In de voeding dient een aardlekschakelaar opgenomen te worden (mag niet in zone 1, 2 of 3 geplaatst worden), I_Δ=30 mA, (I_n = 25 A), klasse A.
- Het systeem voldoet aan de eisen die gesteld worden aan de apparaten behorend tot klasse I. Het systeem dient permanent aangesloten te worden op vaste leidingen met een kabel van minimaal 3 x 1,5 mm² (type H05VV-U3G1,5 of H05VV-F3G1,5). Type X aansluitmethode met een speciale kabel – indien de toevoerkabel is beschadigd, moet deze worden vervangen door een speciale toevoerkabel of samengestelde kabel die verkrijgbaar is bij de producent of een adviseur.

NB:

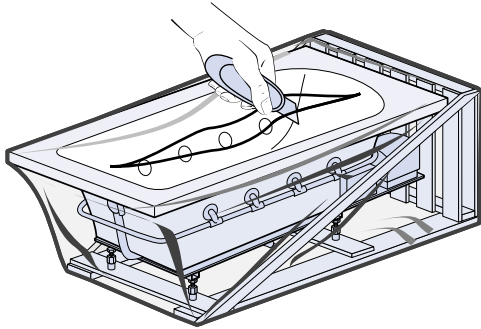
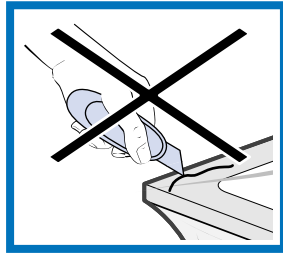
- Spanningvoerende onderdelen, m.u.v. onderdelen die van stroom worden voorzien door SELV-stroomkringen en een spanning van 12V niet te boven gaan, moeten zich buiten het bereik van een badende persoon bevinden.
- Onderdelen die elektrische componenten bevatten, behalve afstands bedieningen, moeten zodanig worden aangebracht of gemonteerd dat ze niet in het bad kunnen vallen.
- Het technisch gedeelte van het systeem dient toegankelijk te blijven. Een geheel demontabel frontpaneel is noodzakelijk. Het frontpaneel mag slechts met gereedschap geopend kunnen worden.

Aansluiting: Nederland: volgens NEN 1010
België: volgens A.R.E.I. art. 86, 90, 93
Frankrijk: volgens NF C 15-100

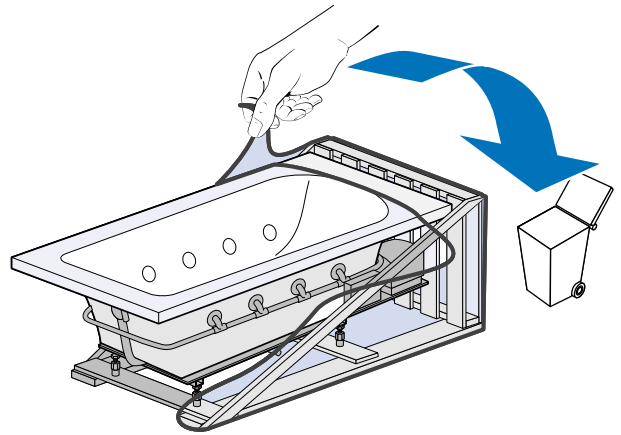
Duitsland: volgens DIN/VDE 0100 Teil 701 2008-10
Engeland: volgens BS 7671
Overige landen: volgens de plaatselijk geldende nationale aansluiteseisen.



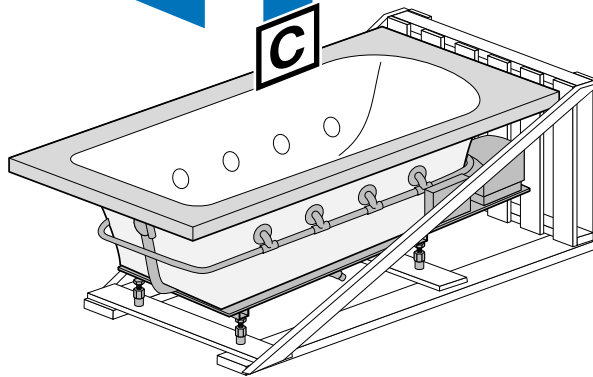
A



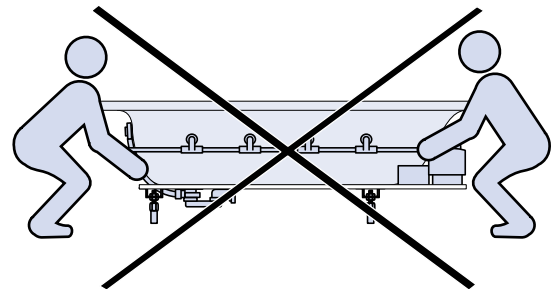
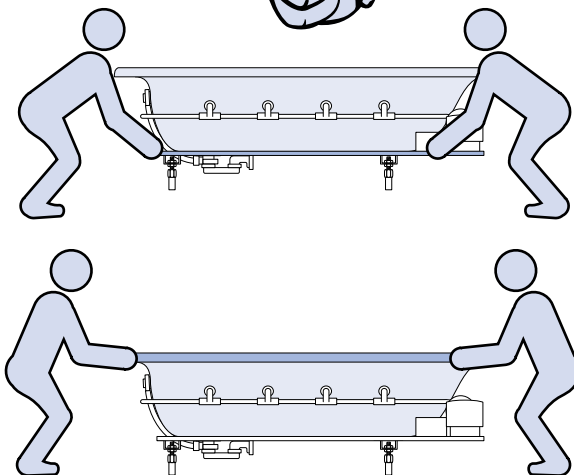
B

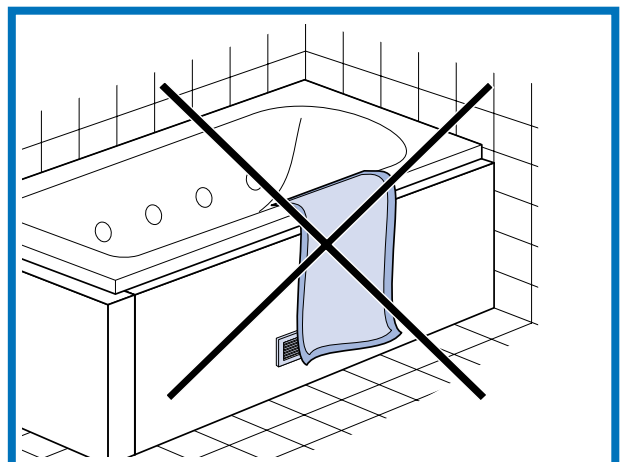
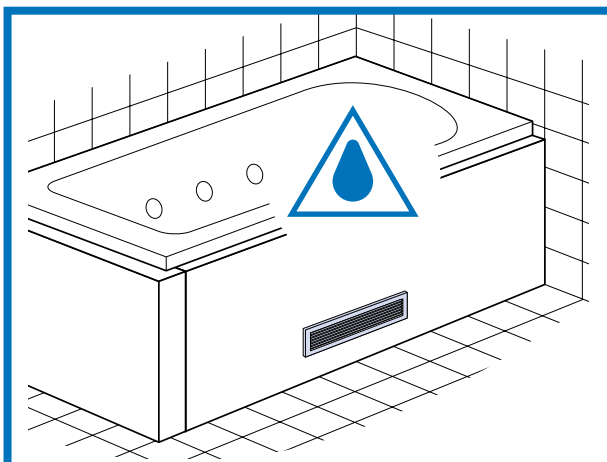
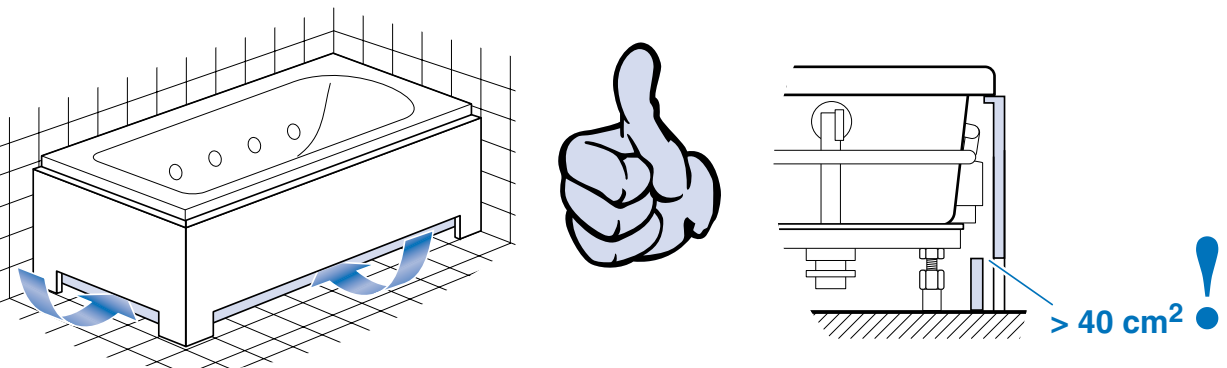
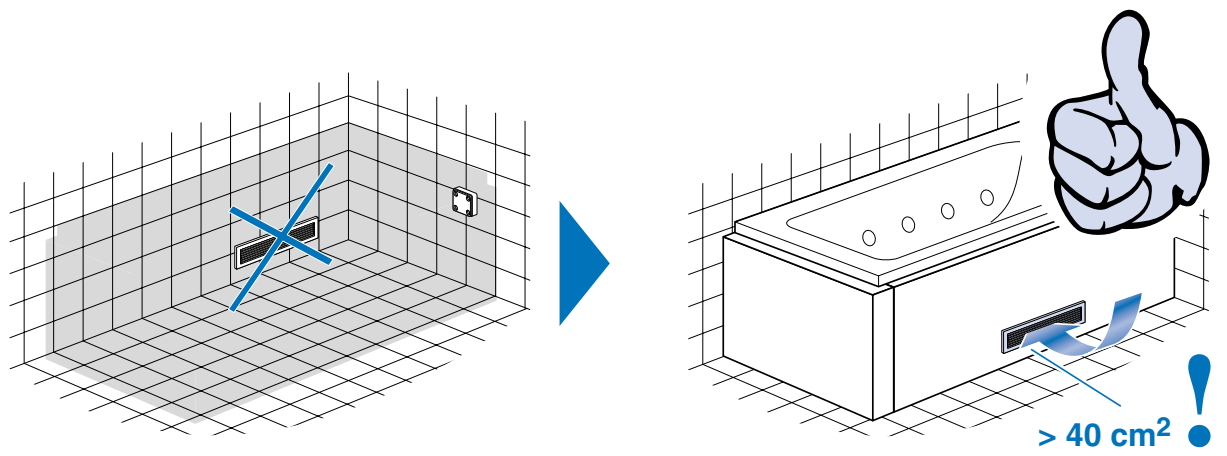
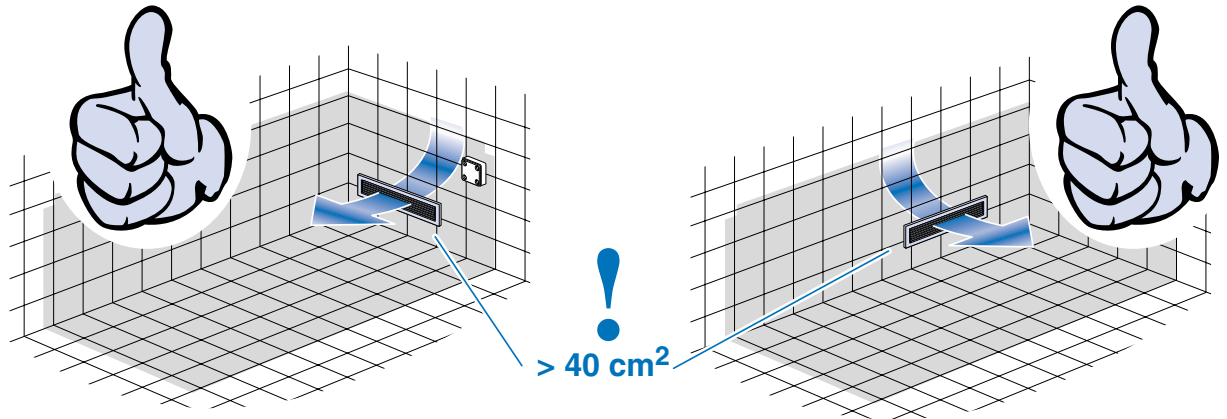


C

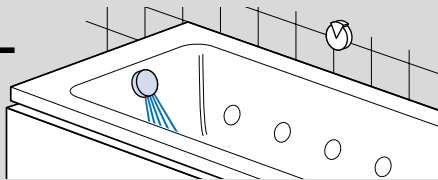


C

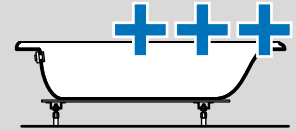




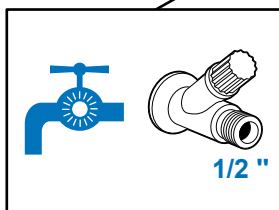
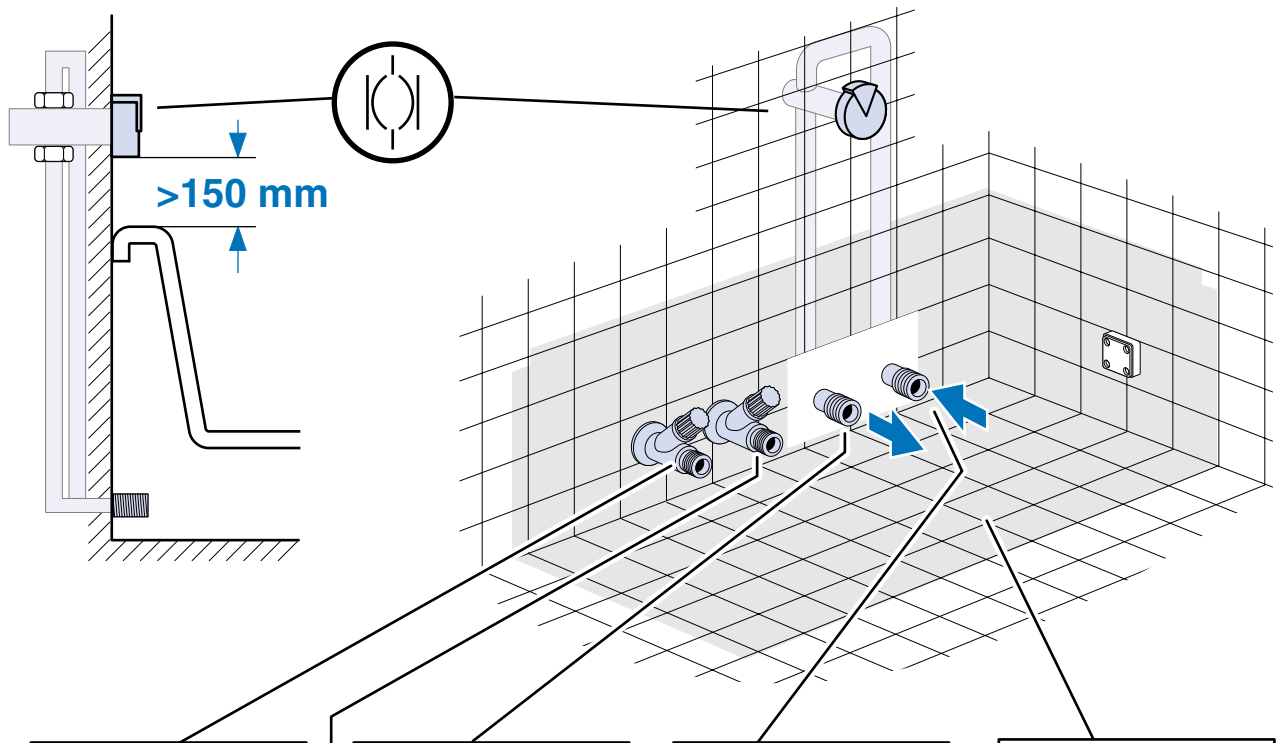
TRIO FILL



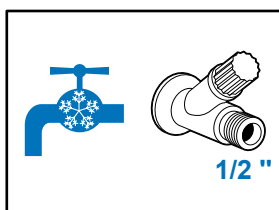
OPTION / OPZIONE / OPTIE



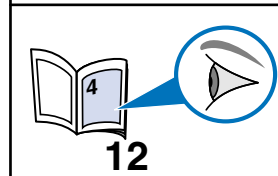
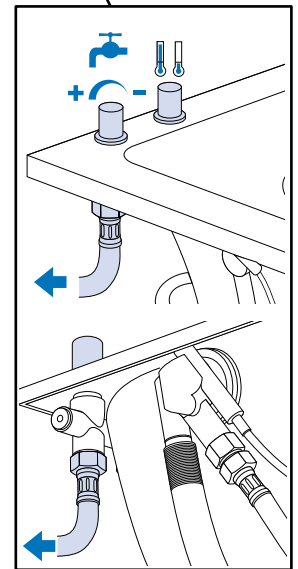
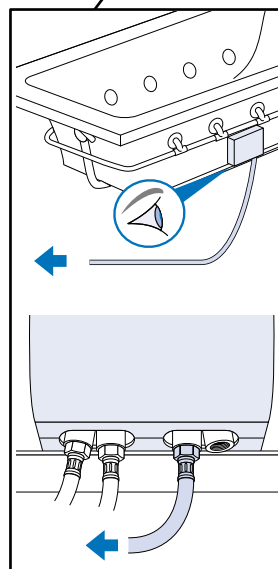
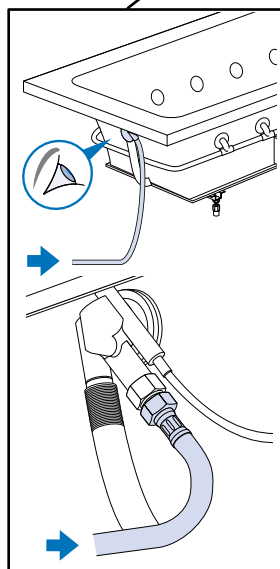
- D** Rückflussverhinderer. Einbau nach den örtliche gültigen nationalen Regeln. EN1717
- GB** Backflow protector. Installation according to the national regulations in force. EN1717
- FR** Sécurité refluxement. Installation selon les règles nationales/locaux en vigueur. EN1717
- IT** Dispositivo antiriflusso. Installazione in conformità con le norme nazionali vigenti. EN1717
- NL** Terugstroom beveiliging. Installatie volgens de plaatselijk geldende regels. EN1717

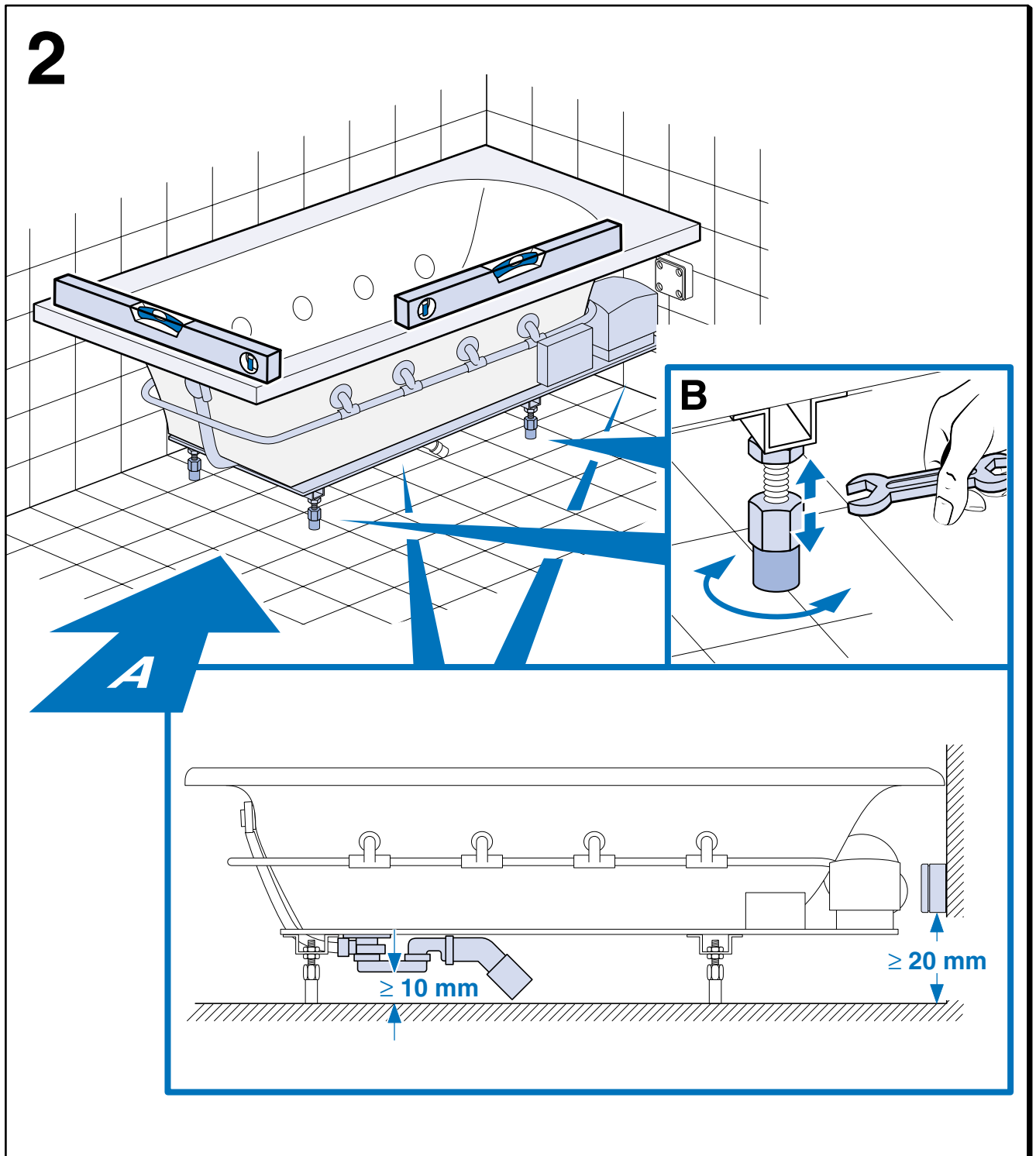
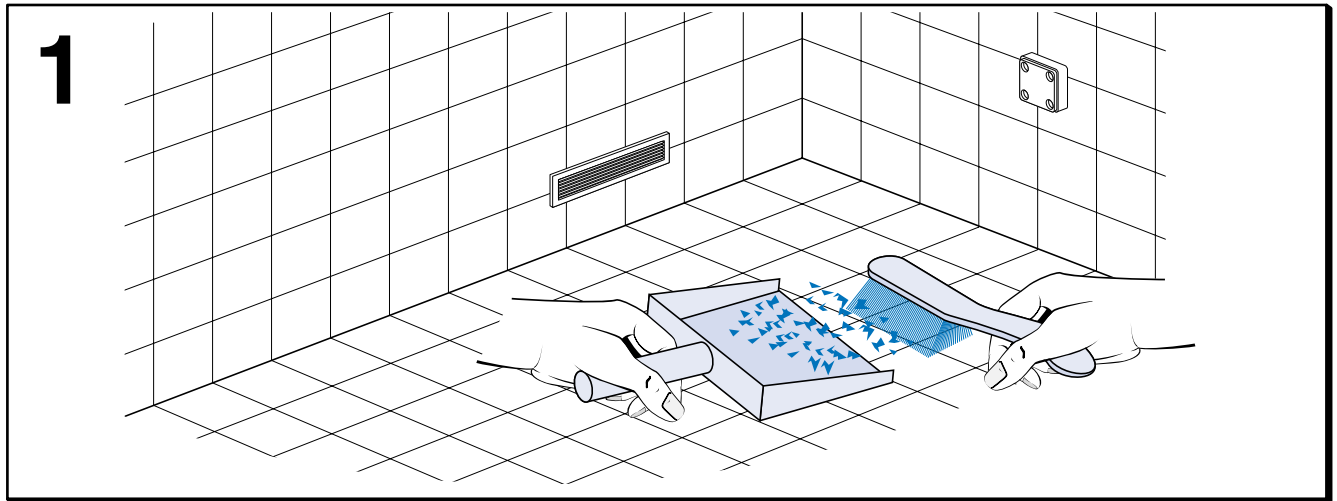


1 - 5 bar
10 bar max
6 - 26 l/min (3 bar)
40°C - 60°C

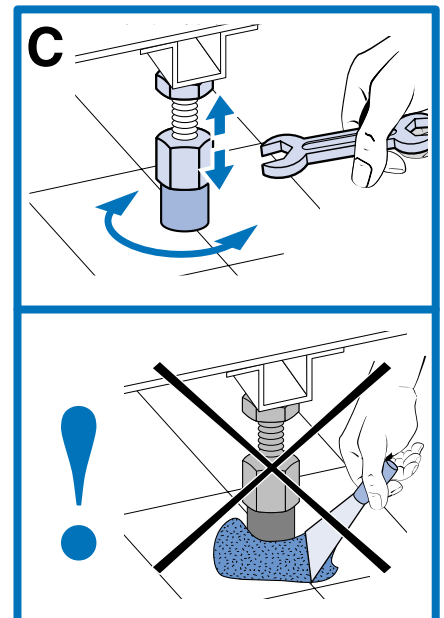
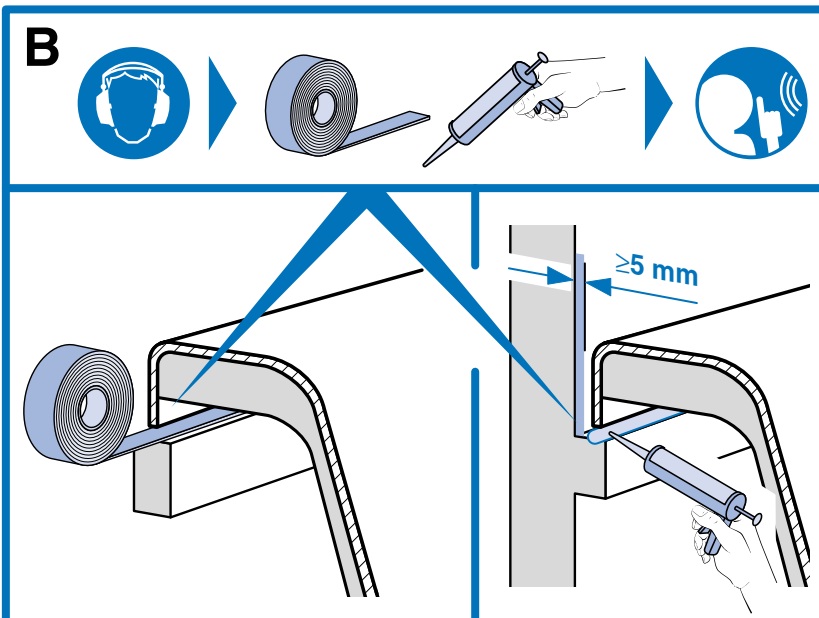
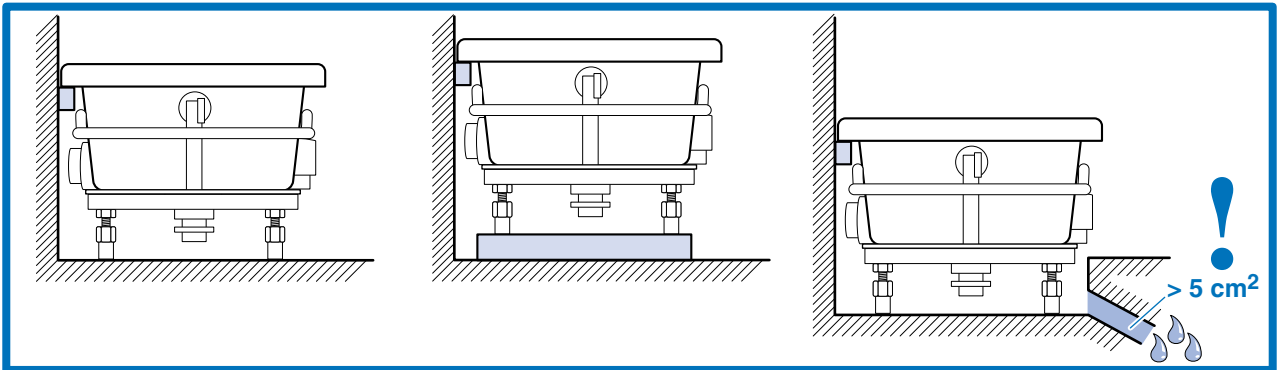
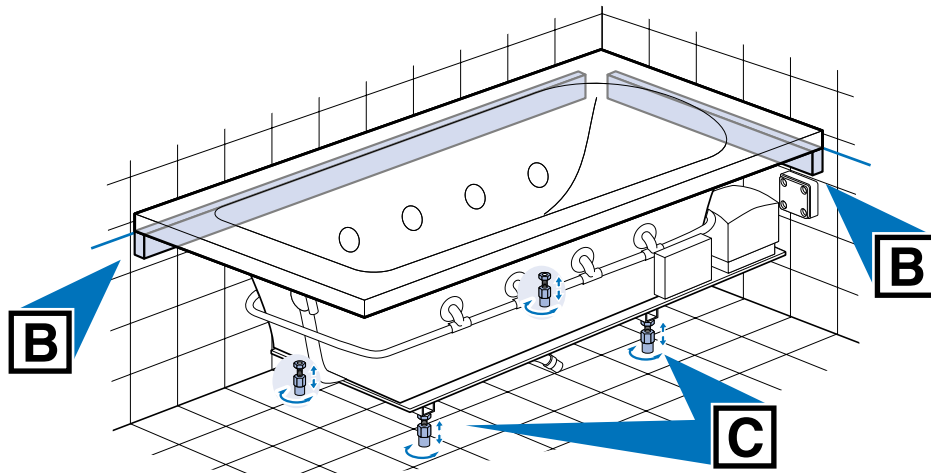
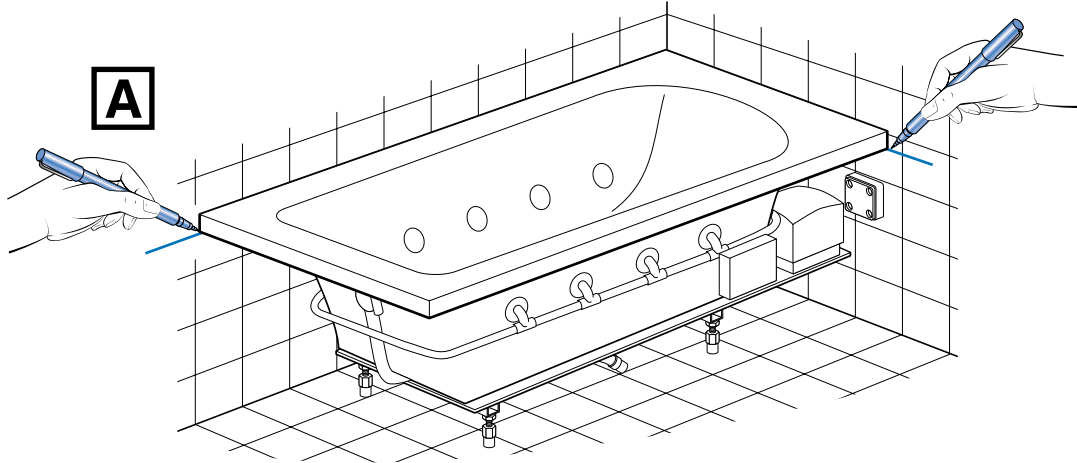


1 - 5 bar
10 bar max
6 - 26 l/min (3 bar)
4°C - 40°C





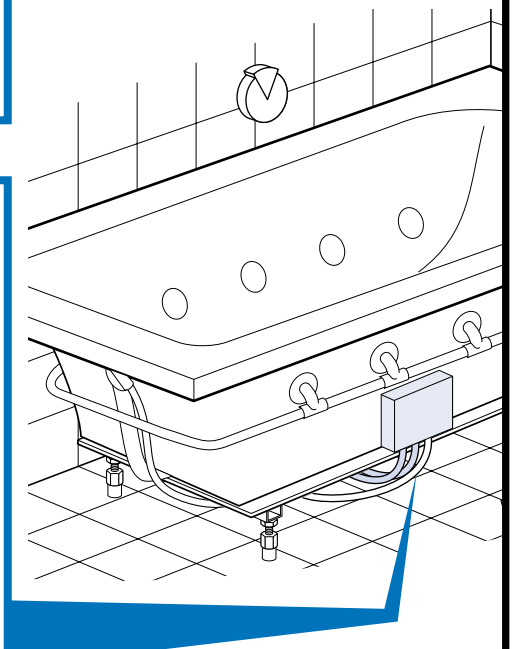
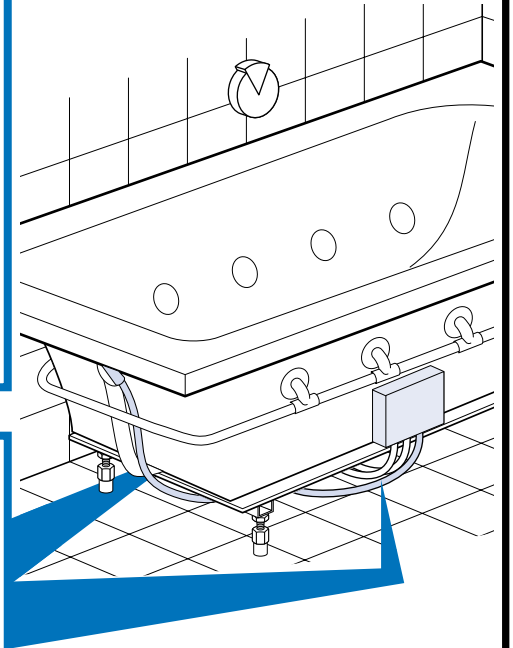
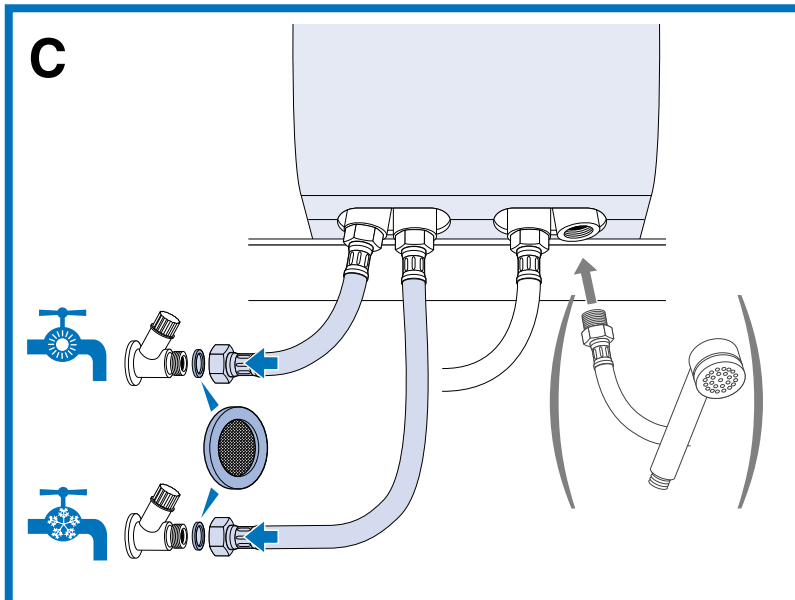
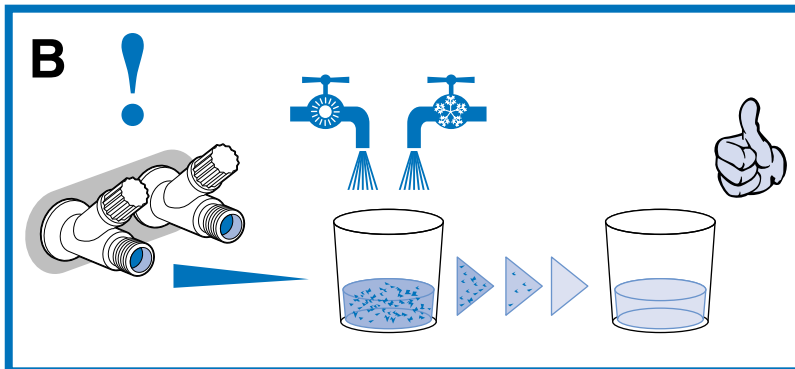
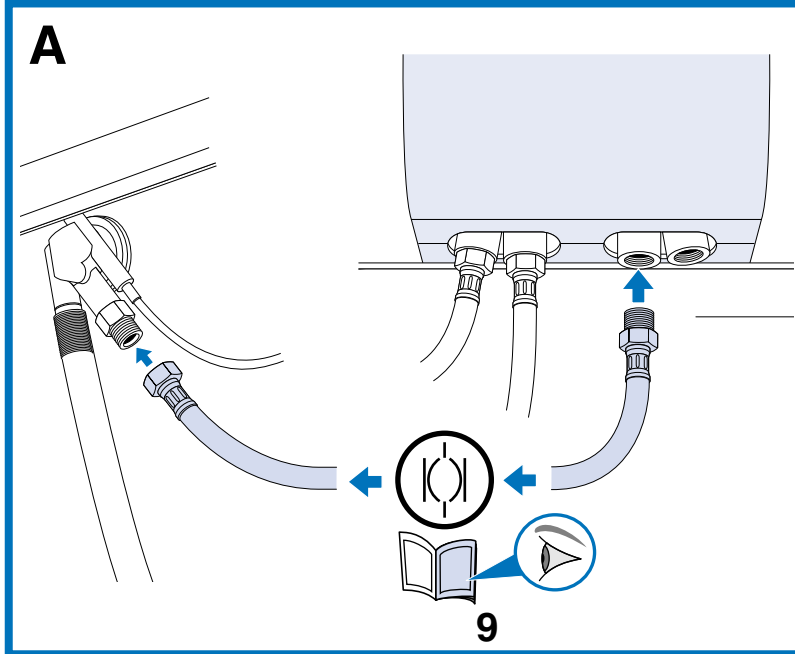
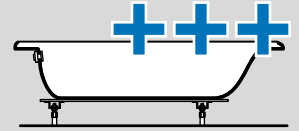
3



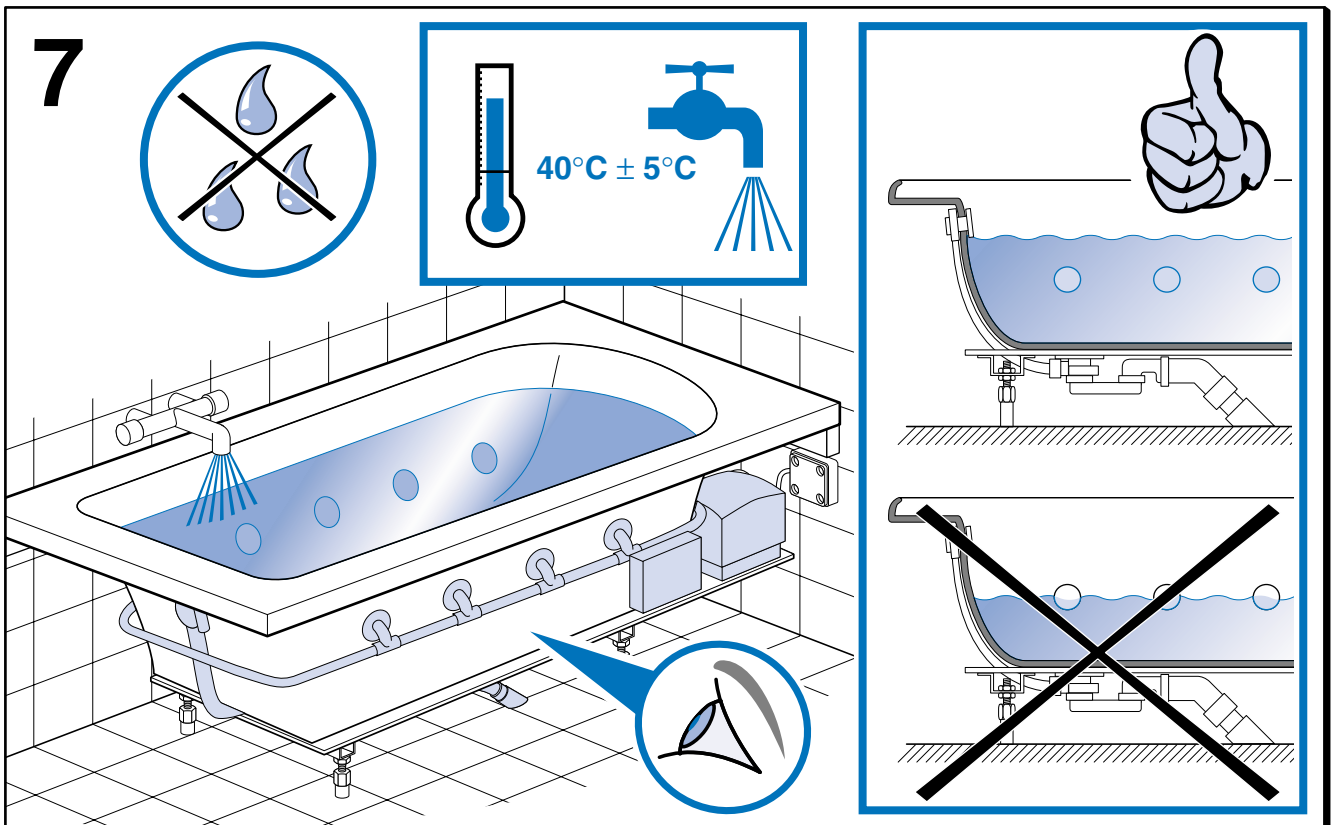
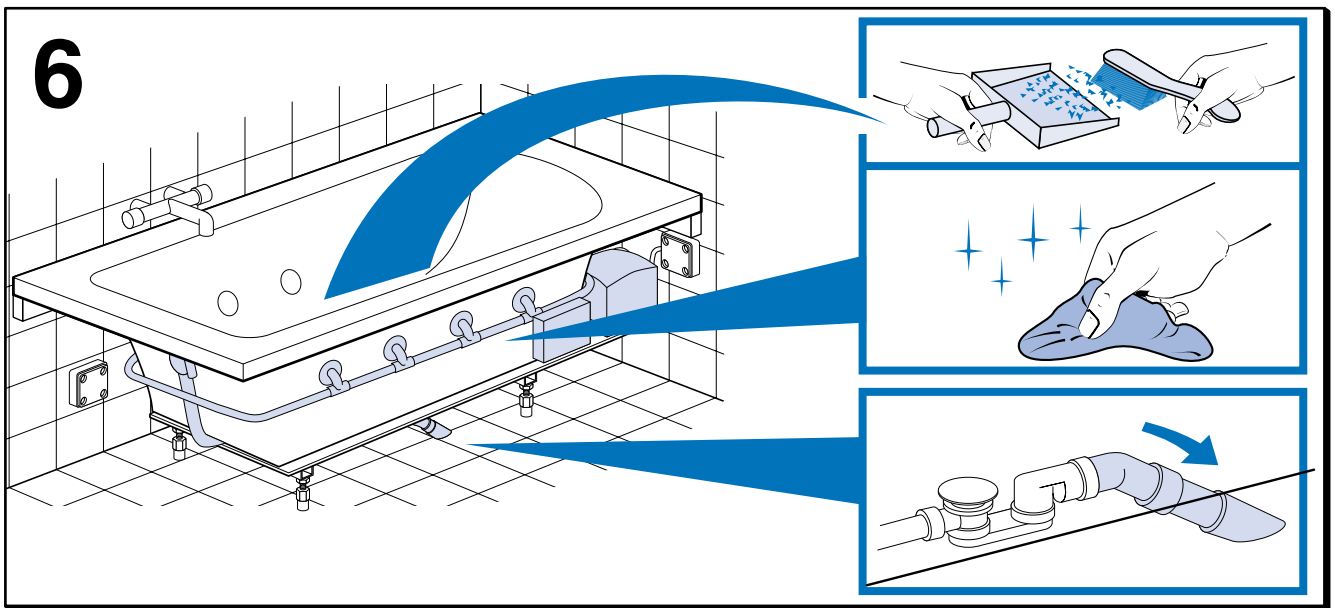
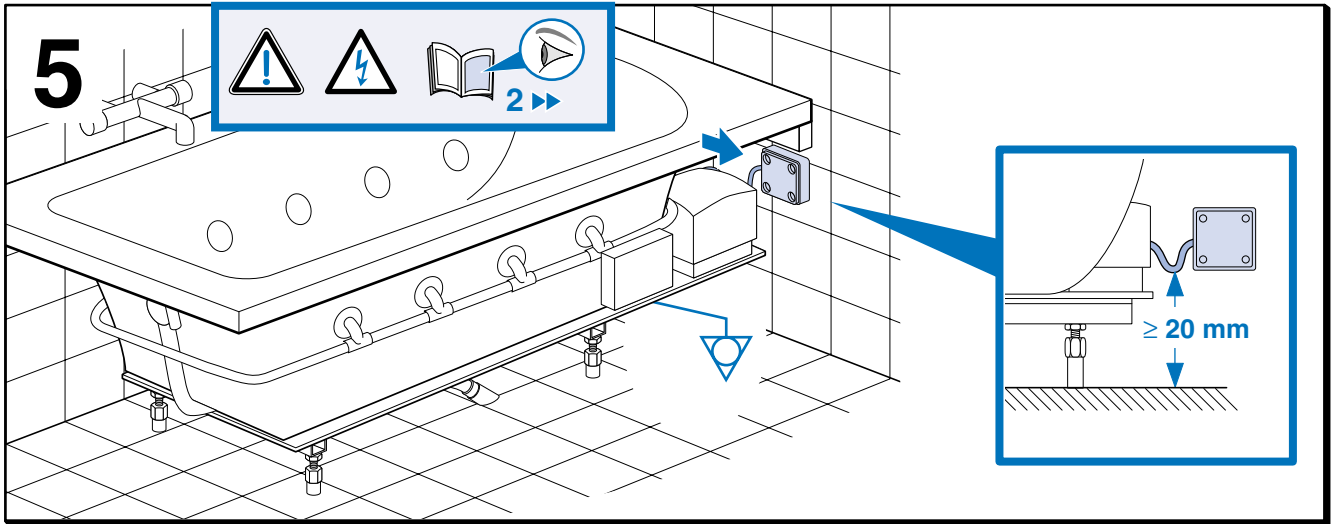
4

OPTION / OPZIONE / OPTIE

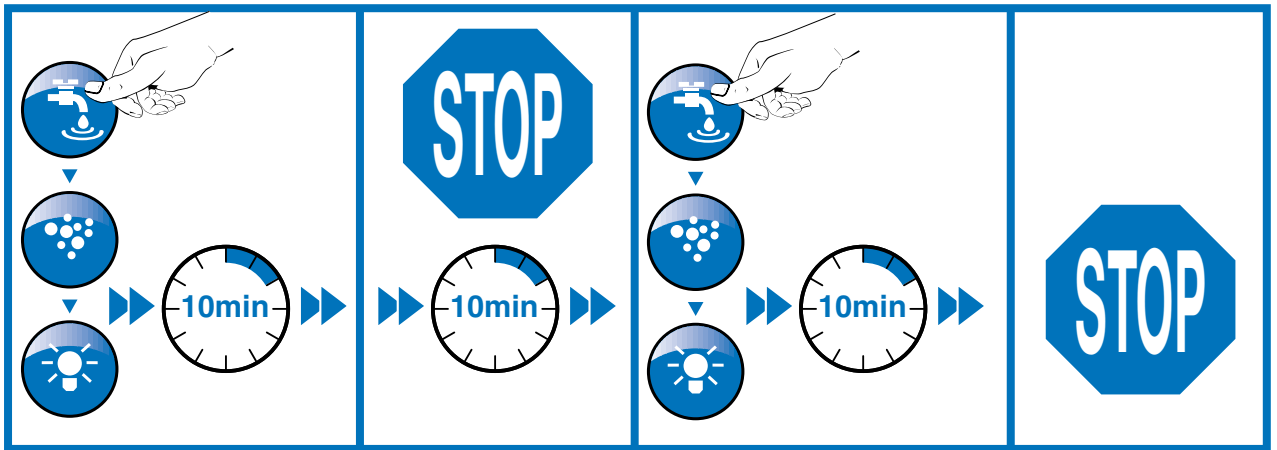
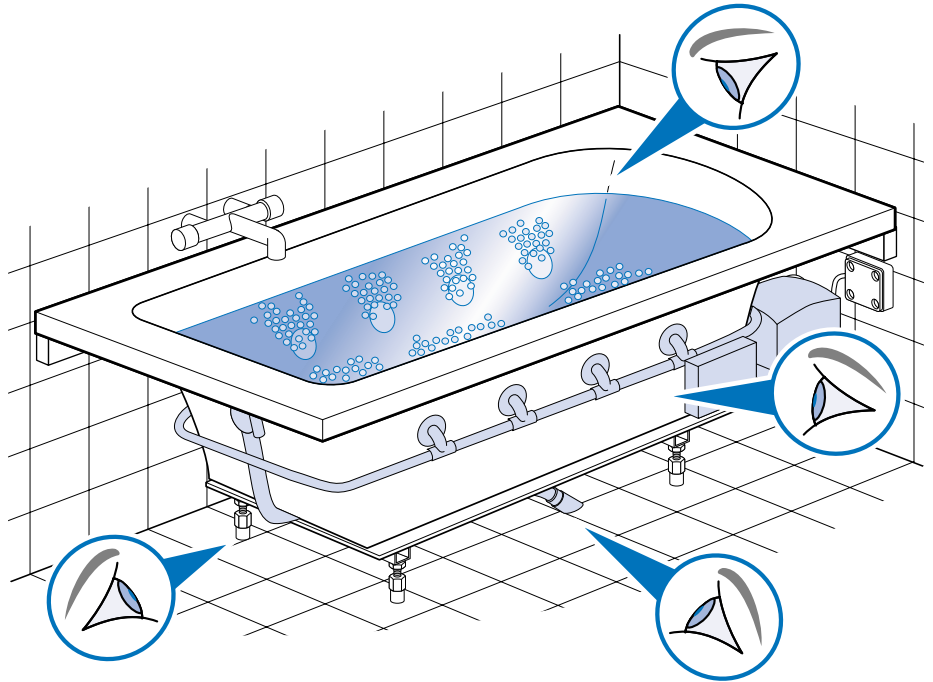
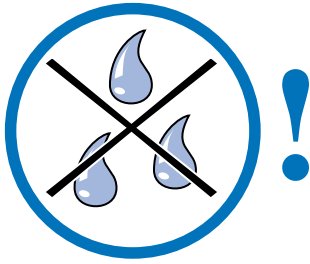
SMART FILLING



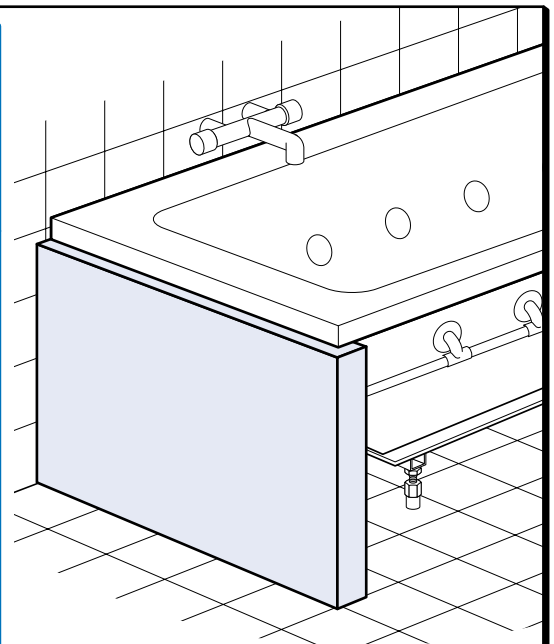
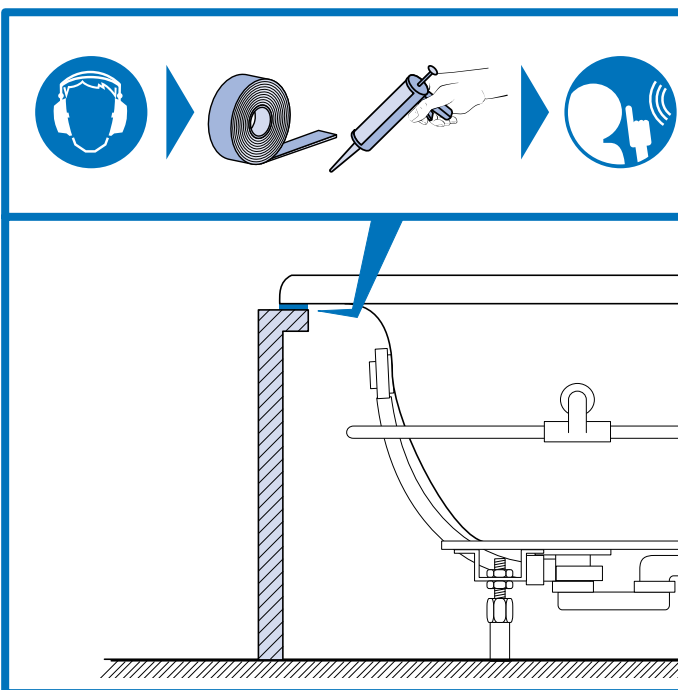
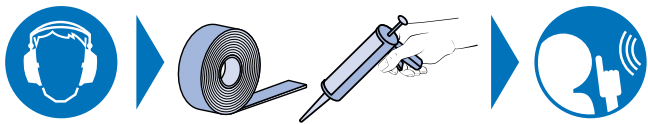
WHIRLPOOL



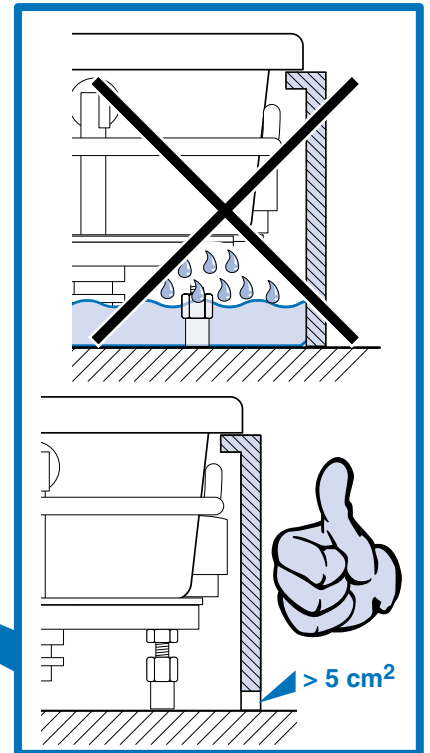
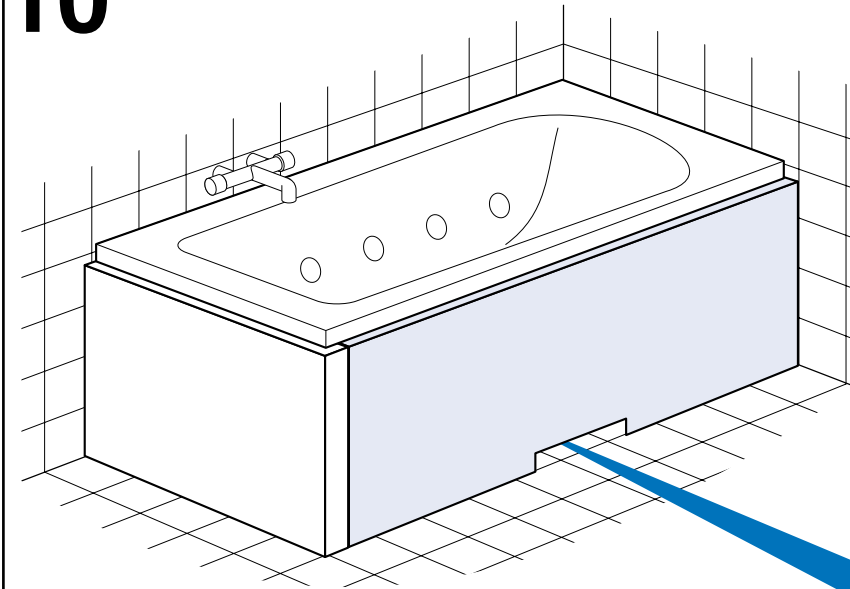
8



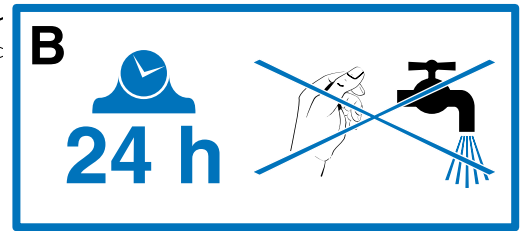
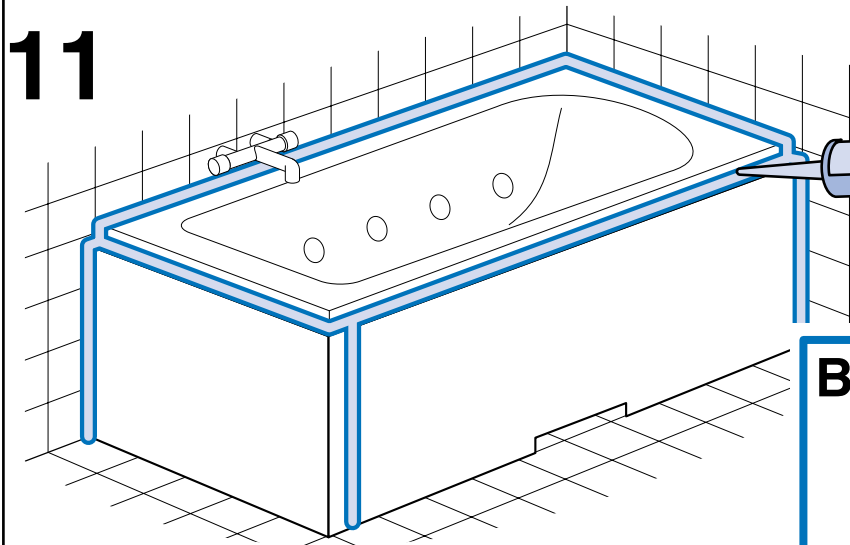
9



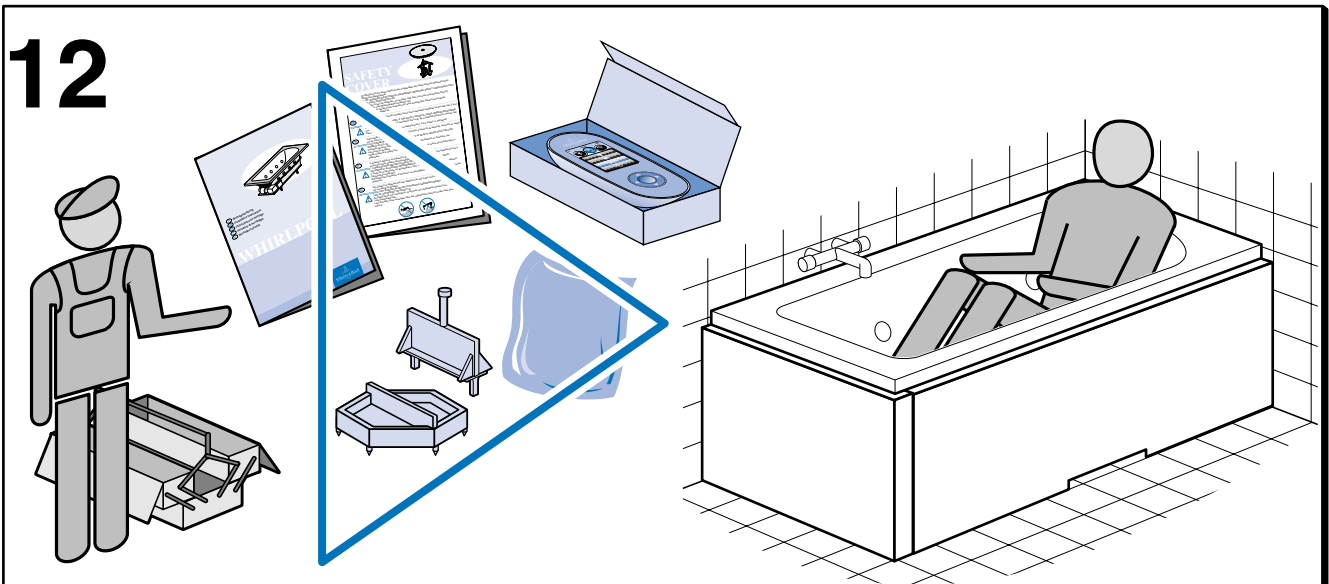
10



11



12



Für Deutschland, Österreich und die Schweiz:

Villeroy & Boch AG
Unternehmensbereich Bad und Wellness
Postfach 11 22 • 66688 Mettlach
DEUTSCHLAND
Tel. + 49 (0) 68 64 81 15 00
Fax: + 49 (0) 68 64 81 14 84
E-mail: information@villeroy-boch.com

For United Kingdom:

Villeroy & Boch
Bathroom, Wellness and Tiles Division
267 MERTON ROAD • London SW18 5JS
United Kingdom
Tel.: +44 208 871 4028
Fax: +44 208 870 3720
E-mail: wellness-uk@villeroy-boch.com

Pour la France:

Villeroy & Boch SAS
82, Rue d'Hauteville • 75010 Paris
Tél: +33 (0) 825 009 100
E-mail: hotline-France@villeroy-boch.com

Per l'Italia:

Villeroy & Boch Italia
Bagno e Wellness
Foro Buonaparte, 70
20121 Milano
Italia
Tel.: +39 02-634 710 12
Fax: +39 02-655 512 0
E-mail: assistentatecnica@villeroy-boch.it

Voor Nederland:

Villeroy & Boch Wellness b.v.
Computerweg 22 • 3542 DR Utrecht
Nederland
Tel.: +31 (0) 30 247 34 00
Fax: +31 (0) 30 247 34 99
E-mail: wellness-nl@villeroy-boch.com

Voor België • Pour la Belgique:

Villeroy & Boch Wellness Belgium
Populierstraat 1 Industriezone Haven • B-8800 Roeselare
België
Tel.: +32 (0)51 26 40 40
Fax: +32 (0)51 26 40 50
E-mail: wellness-be@villeroy-boch.com

Für andere Länder: • For other countries: • Pour les autres pays:

Per altri paesi: • Voor andere landen:

Villeroy & Boch AG
Unternehmensbereich Bad und Wellness
Postfach 11 22 • 66688 Mettlach
DEUTSCHLAND
Tel.: +49 (0) 68 64 81 15 00
Fax: +49 (0) 68 64 81 14 84
E-mail: information@villeroy-boch.com



www.villeroy-boch.com