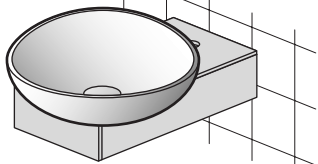
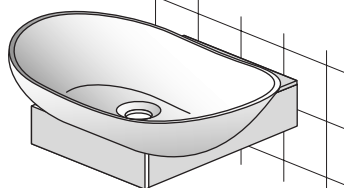


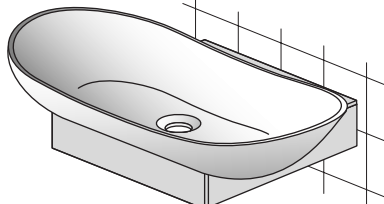
4110 45



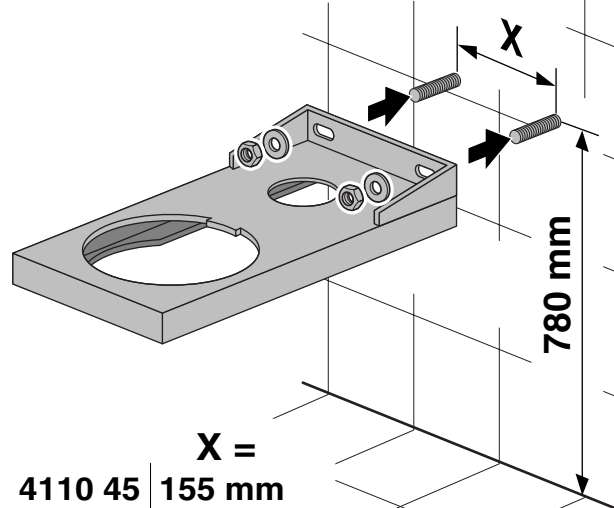
4110 60






4110 80

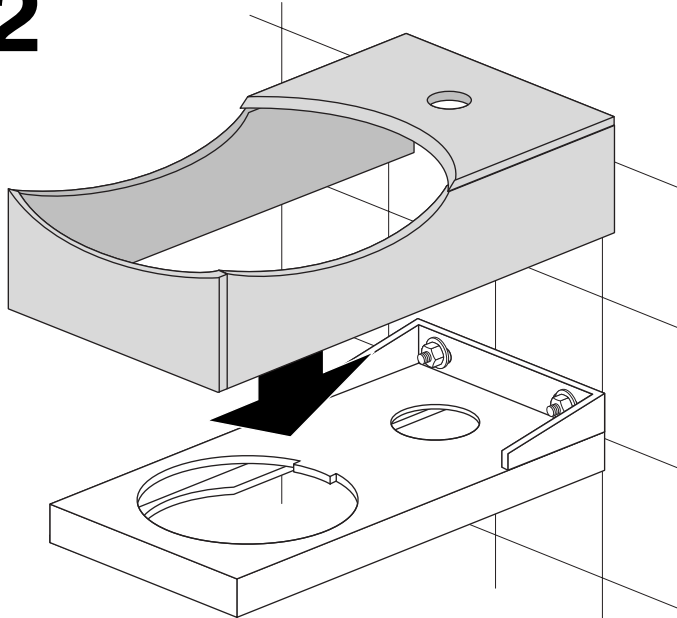


1

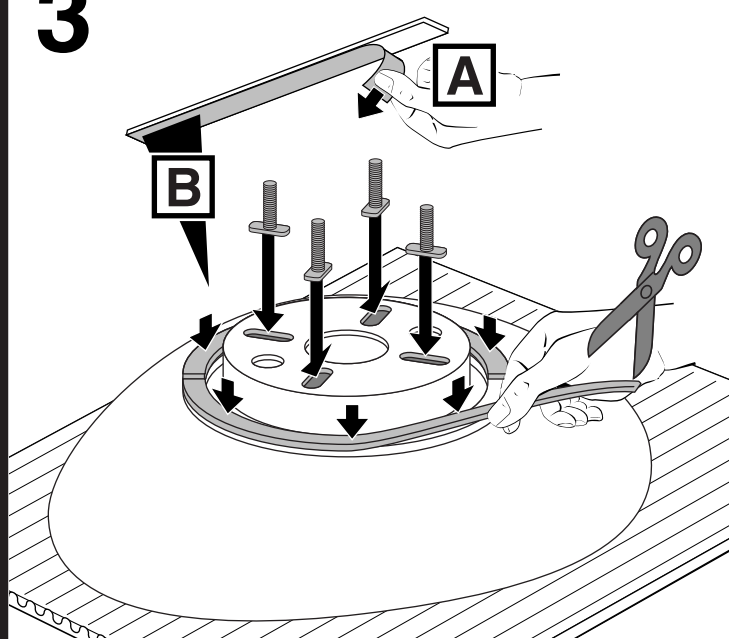


	X =
	4110 45 155 mm
	4110 60 220 mm
	4110 80 280 mm

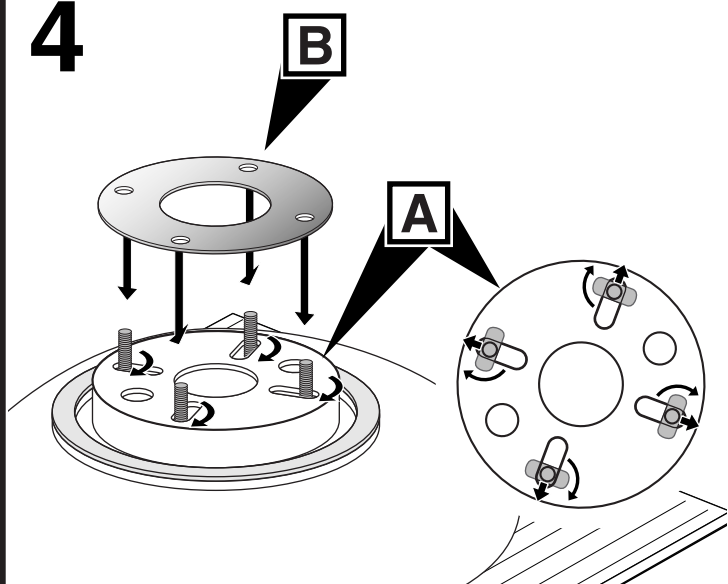
2



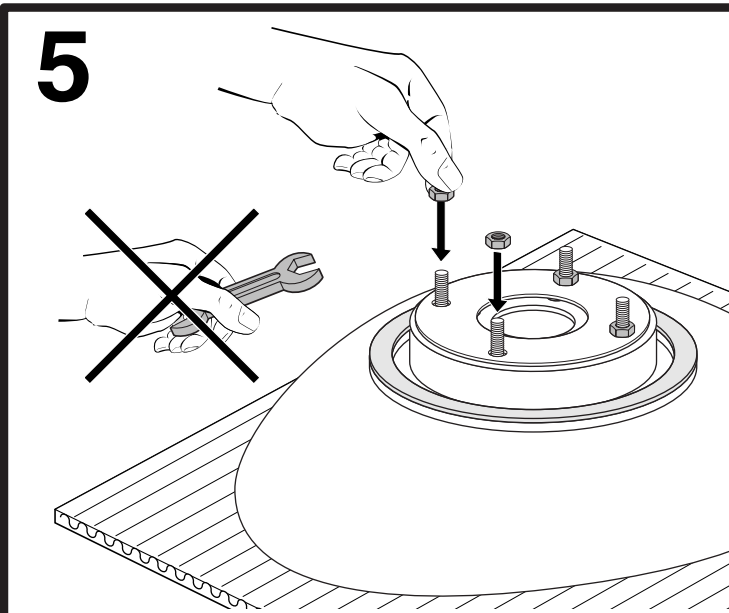
3



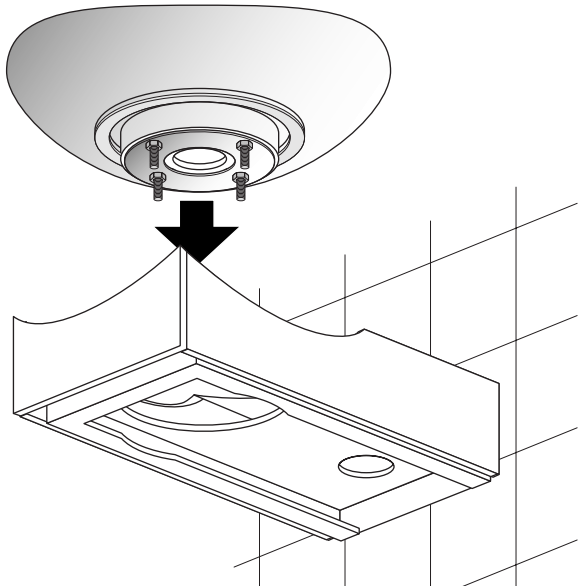
4



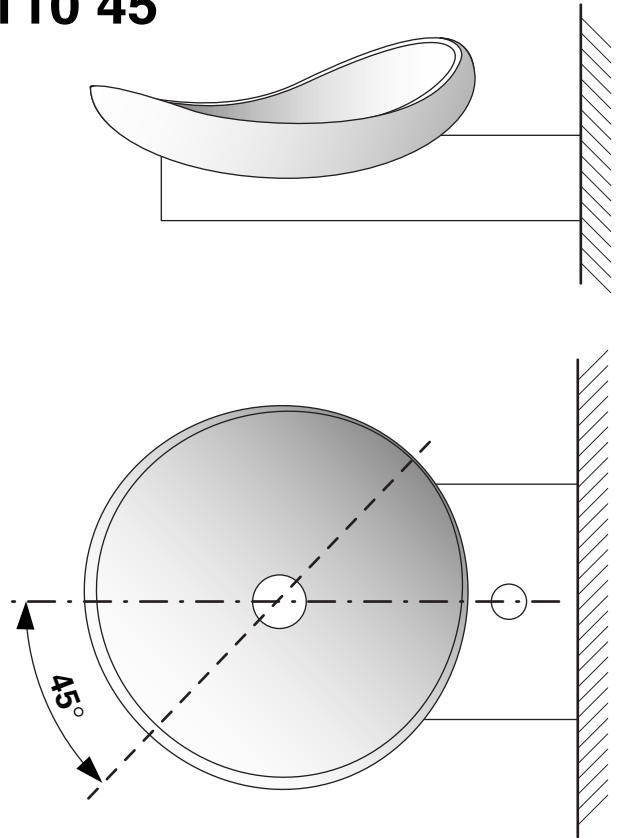
5



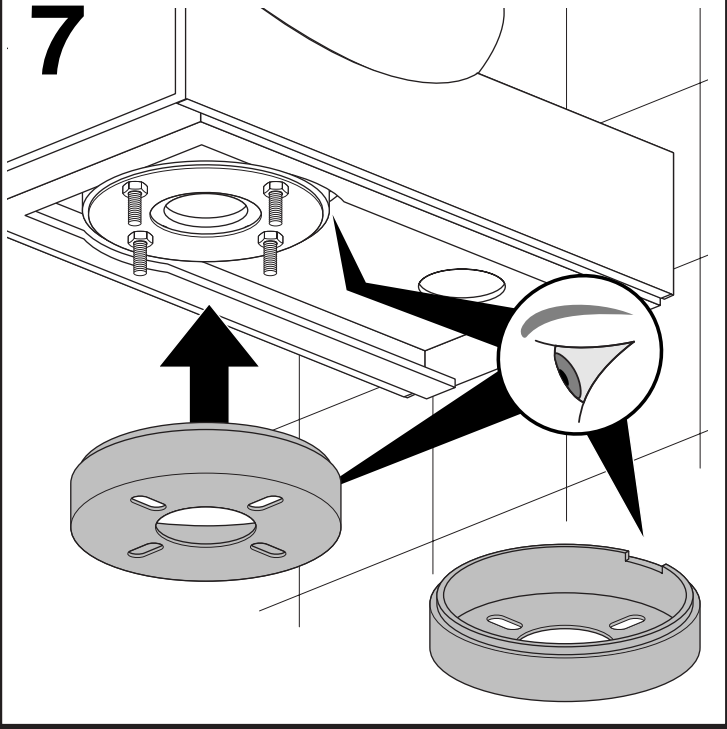
6



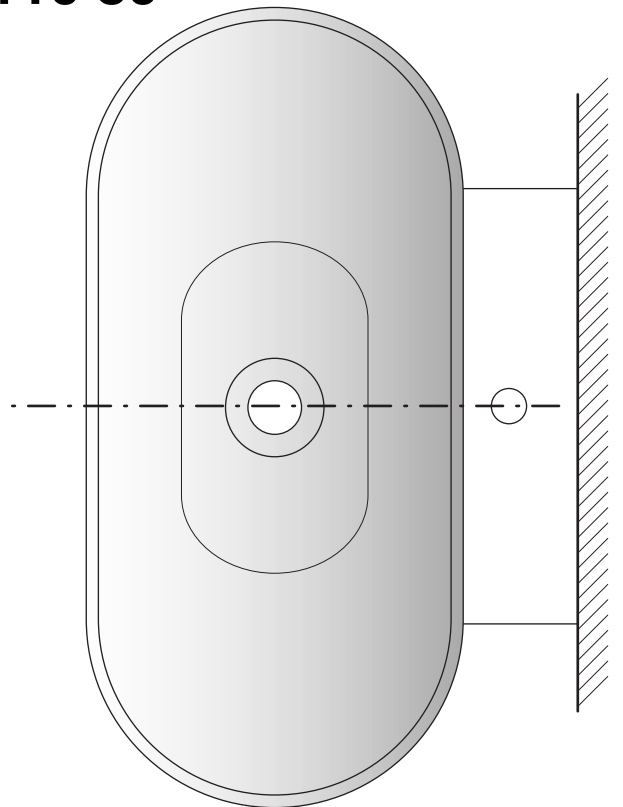
4110 45



7



4110 60
4110 80



8

