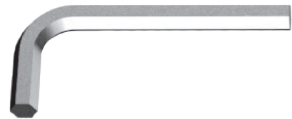
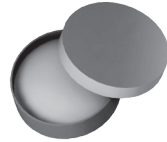


Deck Mounted Mixer

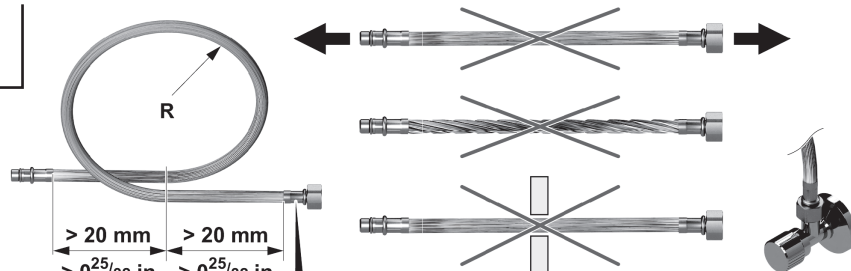


- | | | | |
|--------------------------------|--------------------------|--------------------------|---------------------------|
| DE Montageanleitung | AR دليل التركيب | HU Szerelési útmutató | PT Instruções de montagem |
| EN Installation instructions | BG Ръководство за монтаж | ID Petunjuk pemasangan | RO Manual de montaj |
| ES Instrucciones de montaje | CS Návod k montáži | JA 取付説明書 | SK Návod na montáž |
| FR Instructions de montage | DA Monteringsvejledning | KO 설치 가이드 | SL Navodila za montažo |
| IT Istruzioni per il montaggio | ET Paigaldusjuhend | LT Montavimo instrukcija | SV Monteringsanvisning |
| NL Montagehandleiding | EL Οδηγίες τοποθέτησης | LV Montāžas instrukcija | TH คู่มือการติดตั้ง |
| RU Инструкция по монтажу | FI Asennusohje | NO Monteringsanvisning | TR Montaj kılavuzu |
| ZH 安装说明 | HR Uputa za montažu | PL Instrukcja montażu | UK Інструкція з монтажу |





i

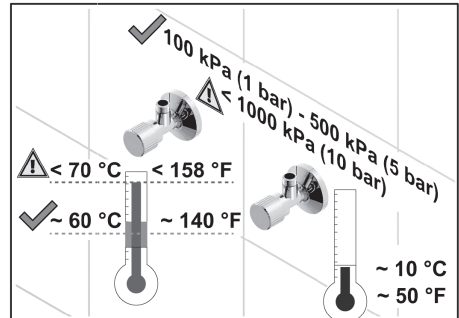


R

> 20 mm
> 0²⁵/₃₂ in

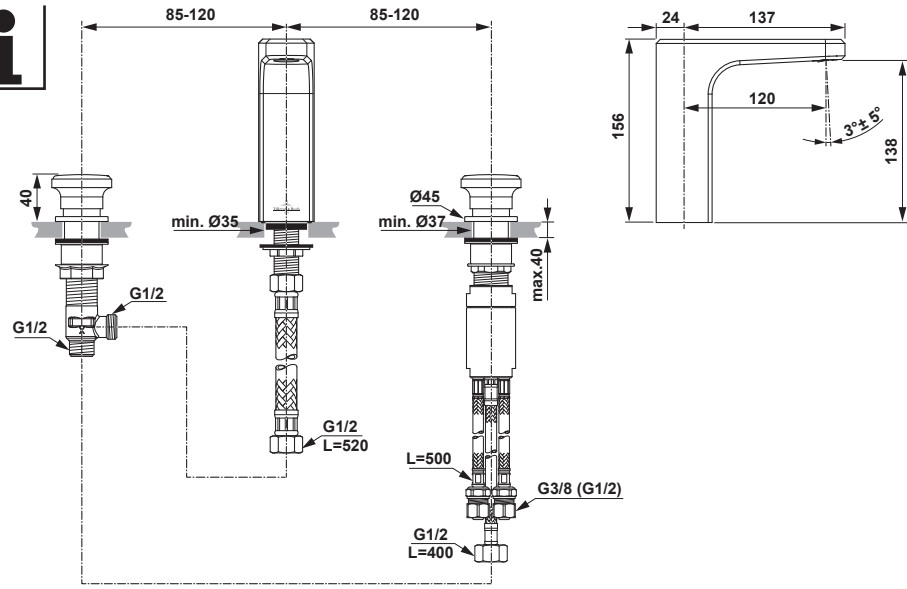
> 20 mm
> 0²⁵/₃₂ in

	mm	in
DN 6	R > 25	R > 0 ⁶³ / ₆₄
DN 13	R > 40	R > 1 ⁵ / ₈



100 kPa (1 bar) - 500 kPa (5 bar)
 $\Delta < 70\text{ }^\circ\text{C}$ $< 158\text{ }^\circ\text{F}$
 $\sim 60\text{ }^\circ\text{C}$ $\sim 140\text{ }^\circ\text{F}$
 $\sim 10\text{ }^\circ\text{C}$
 $\sim 50\text{ }^\circ\text{F}$

i



85-120

85-120

40

G1/2

G1/2

min. Ø35

Ø45

min. Ø37

max. 40

L=500

G3/8 (G1/2)

G1/2 L=400

24

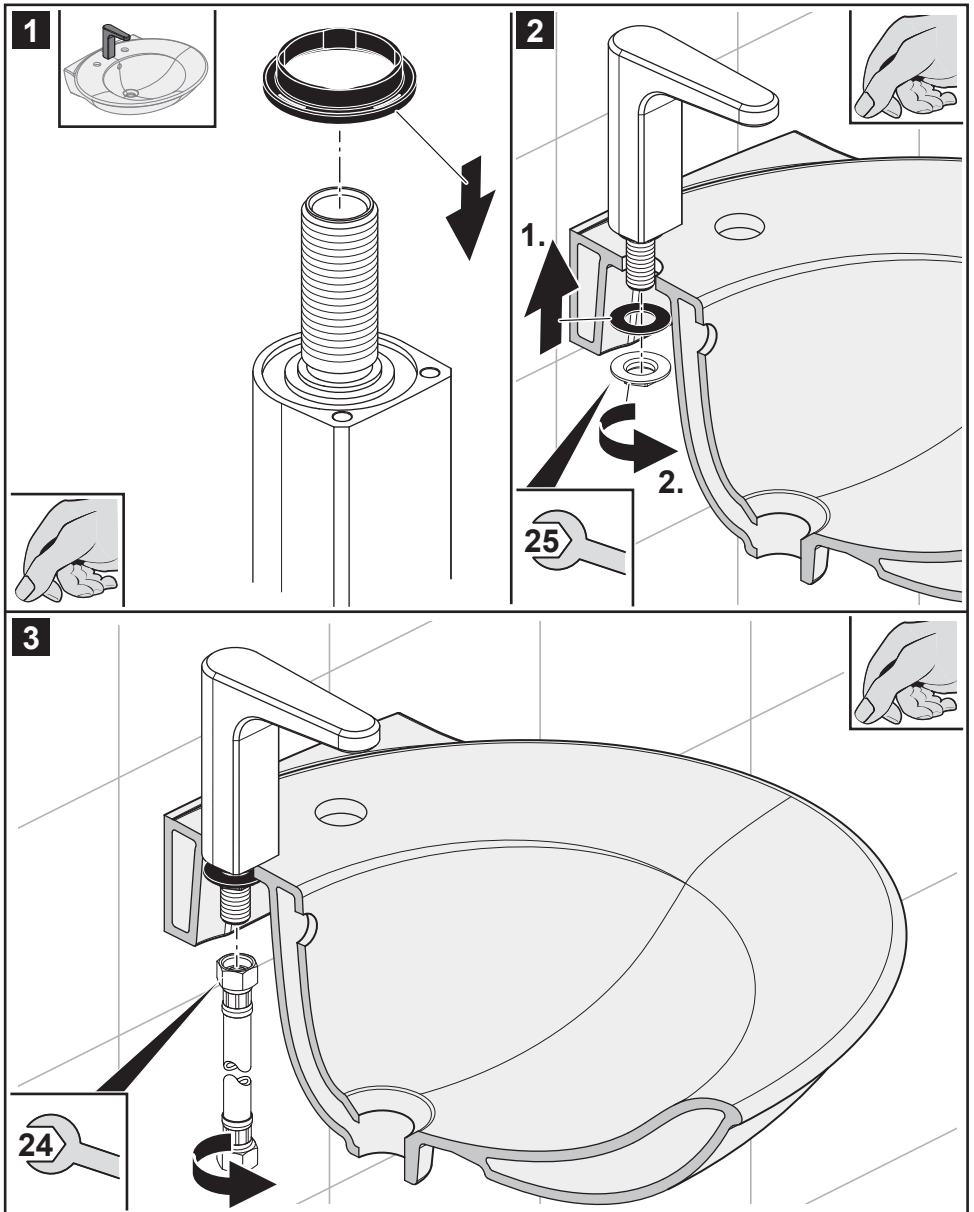
137

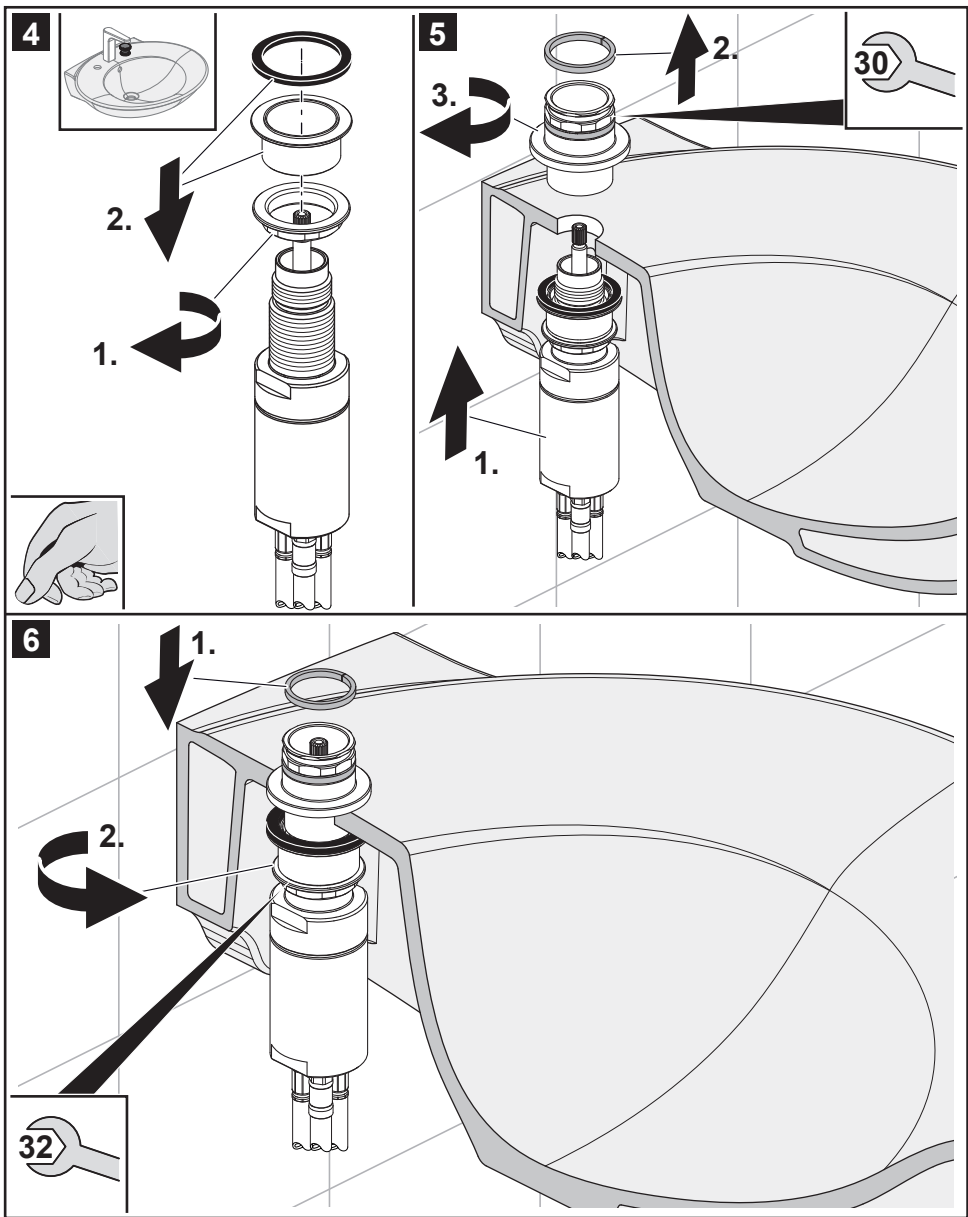
120

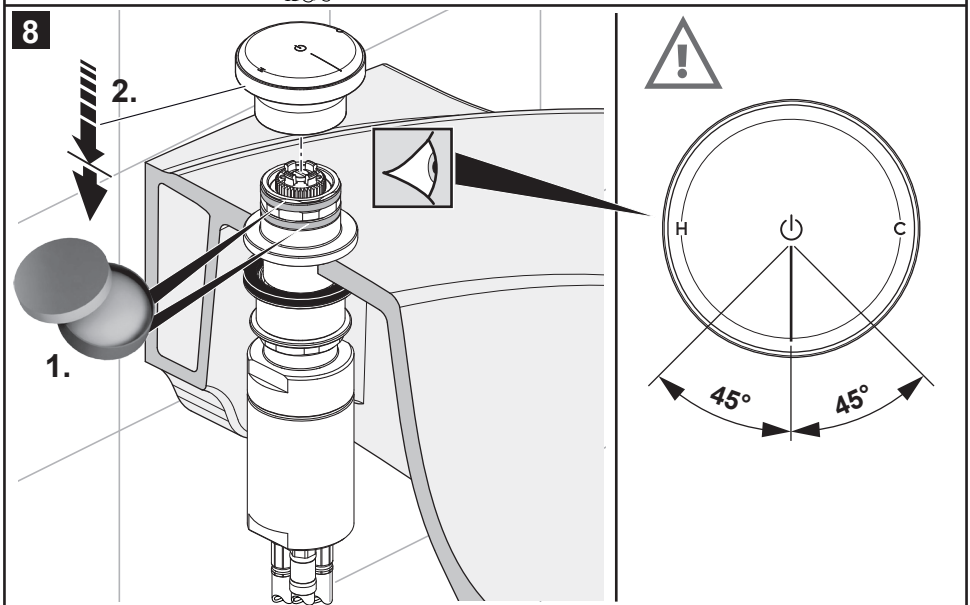
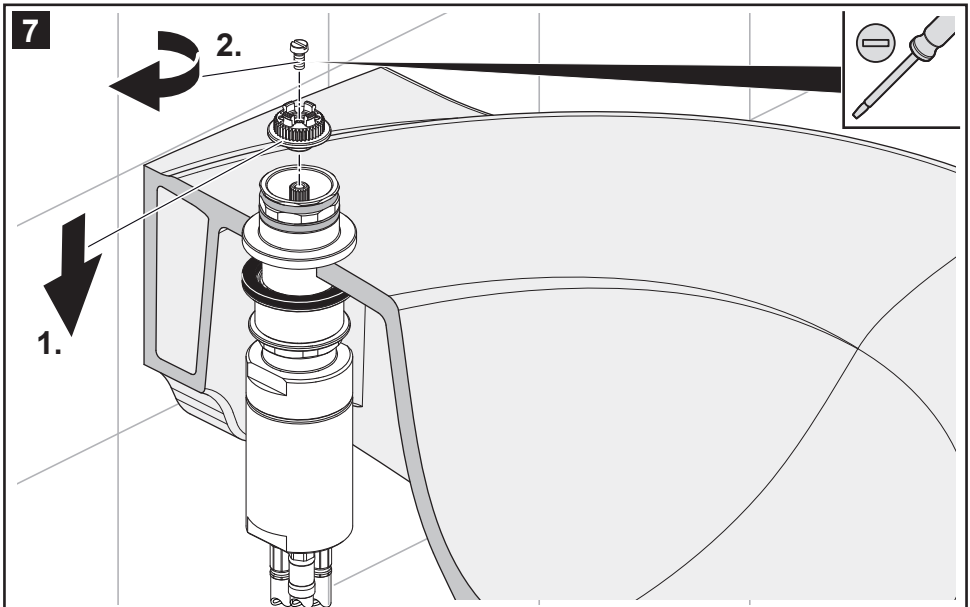
3° ± 6°

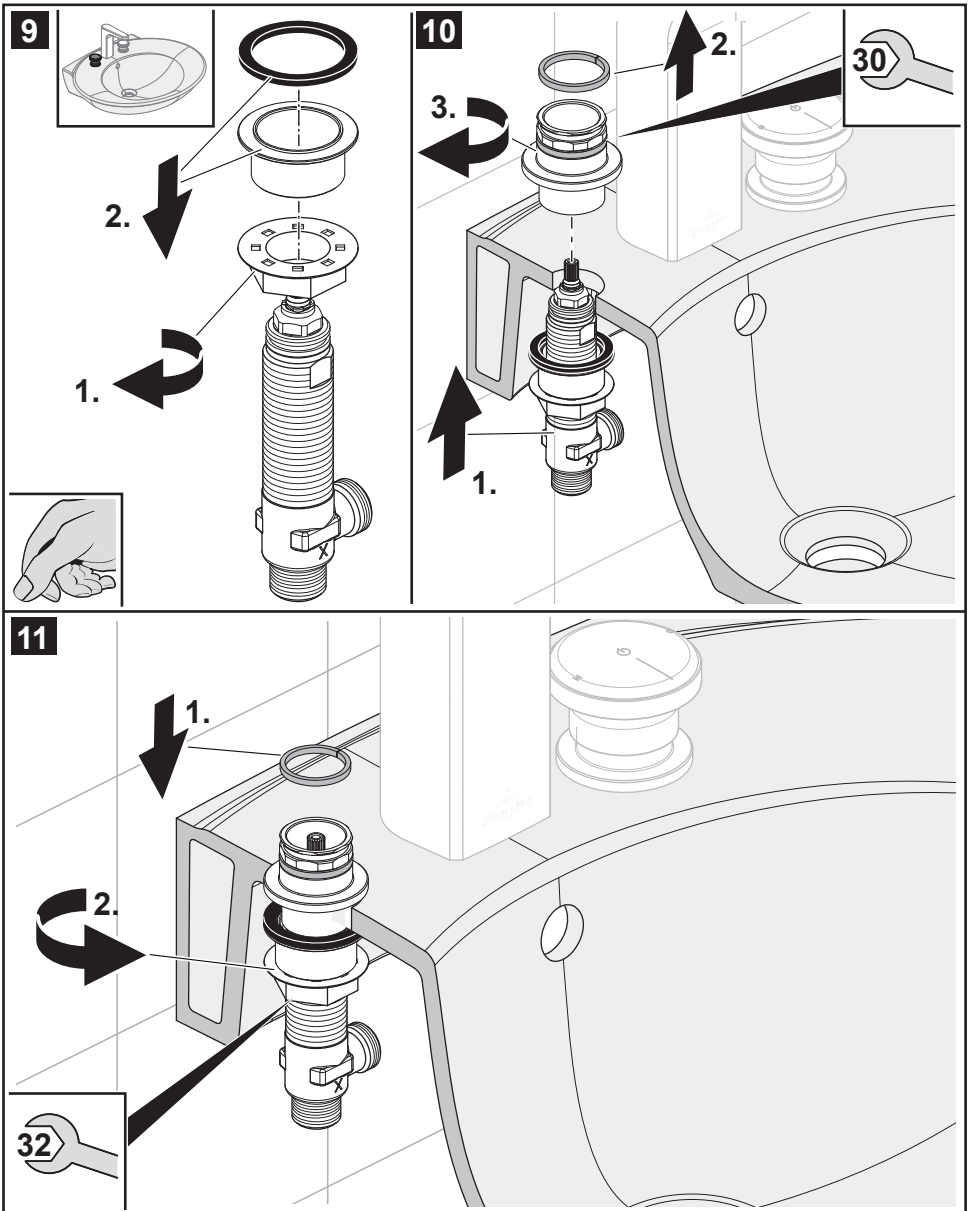
156

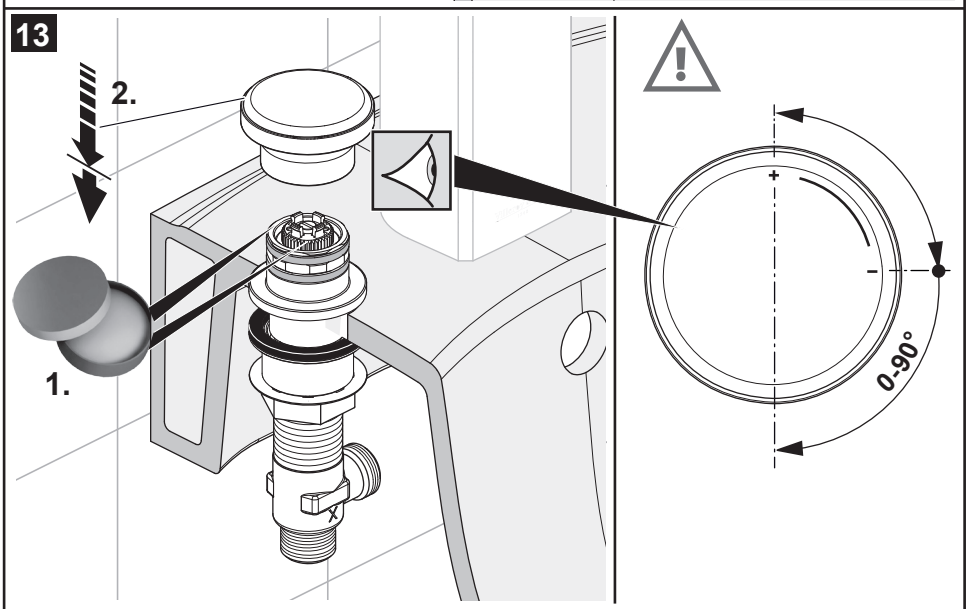
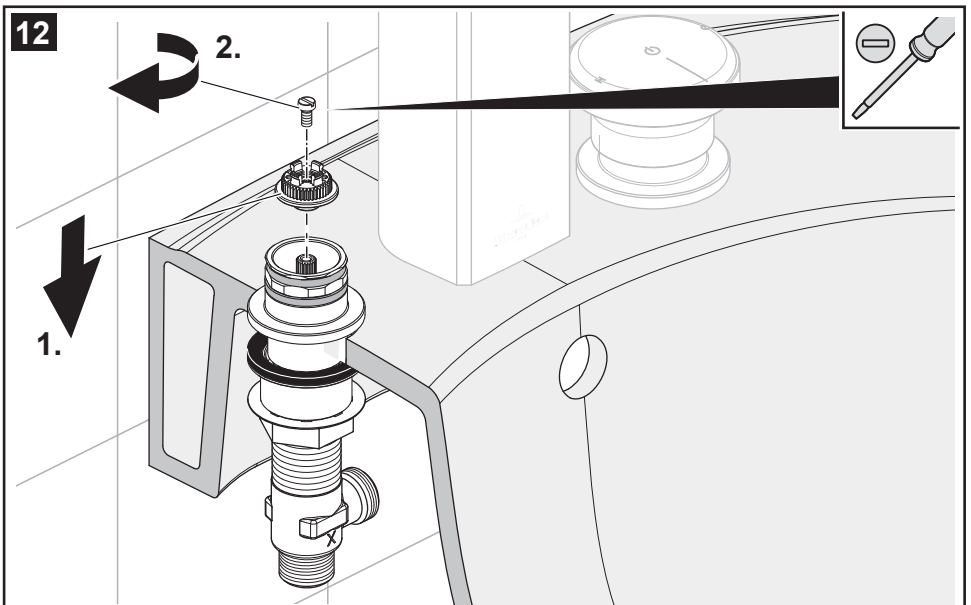
138

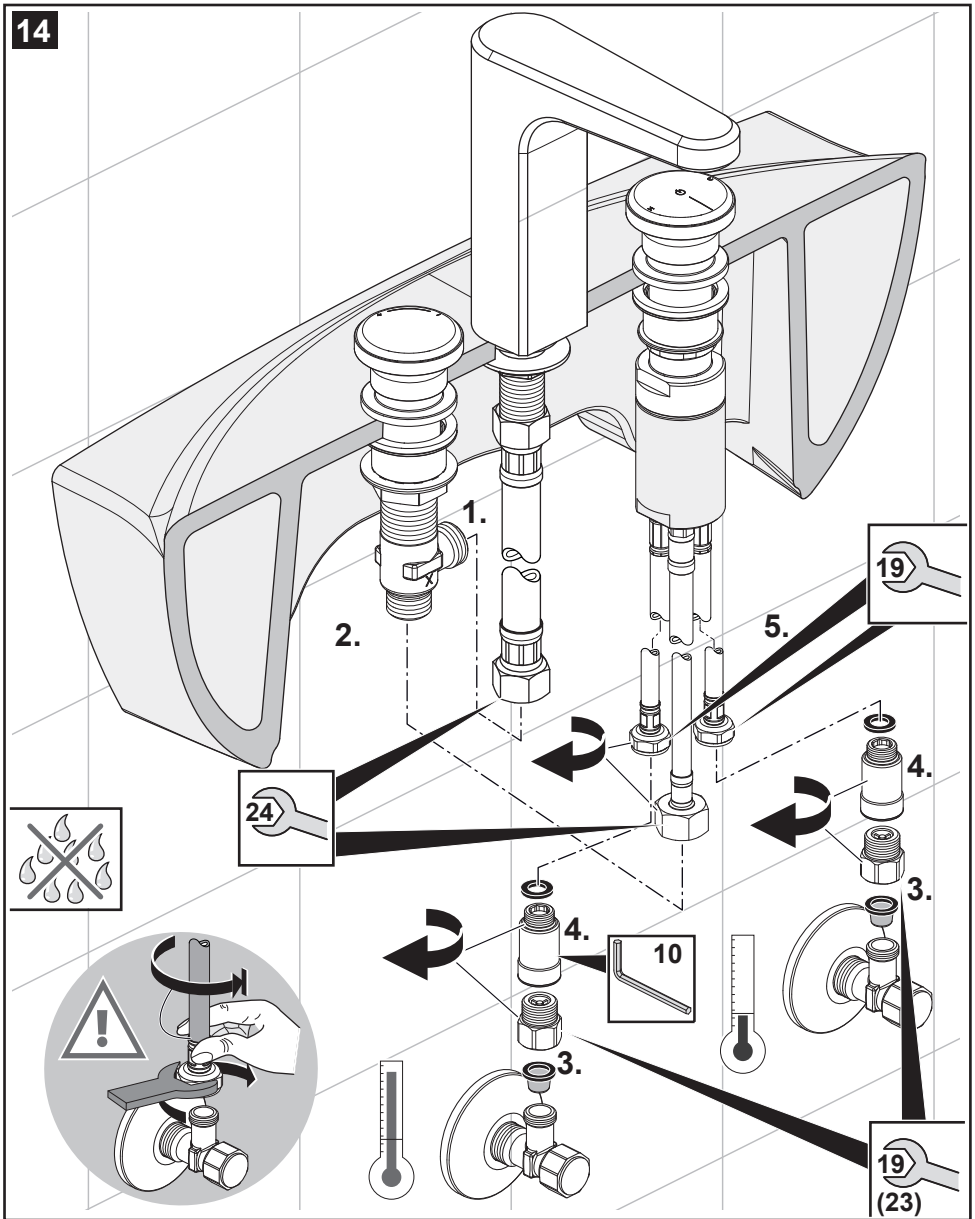


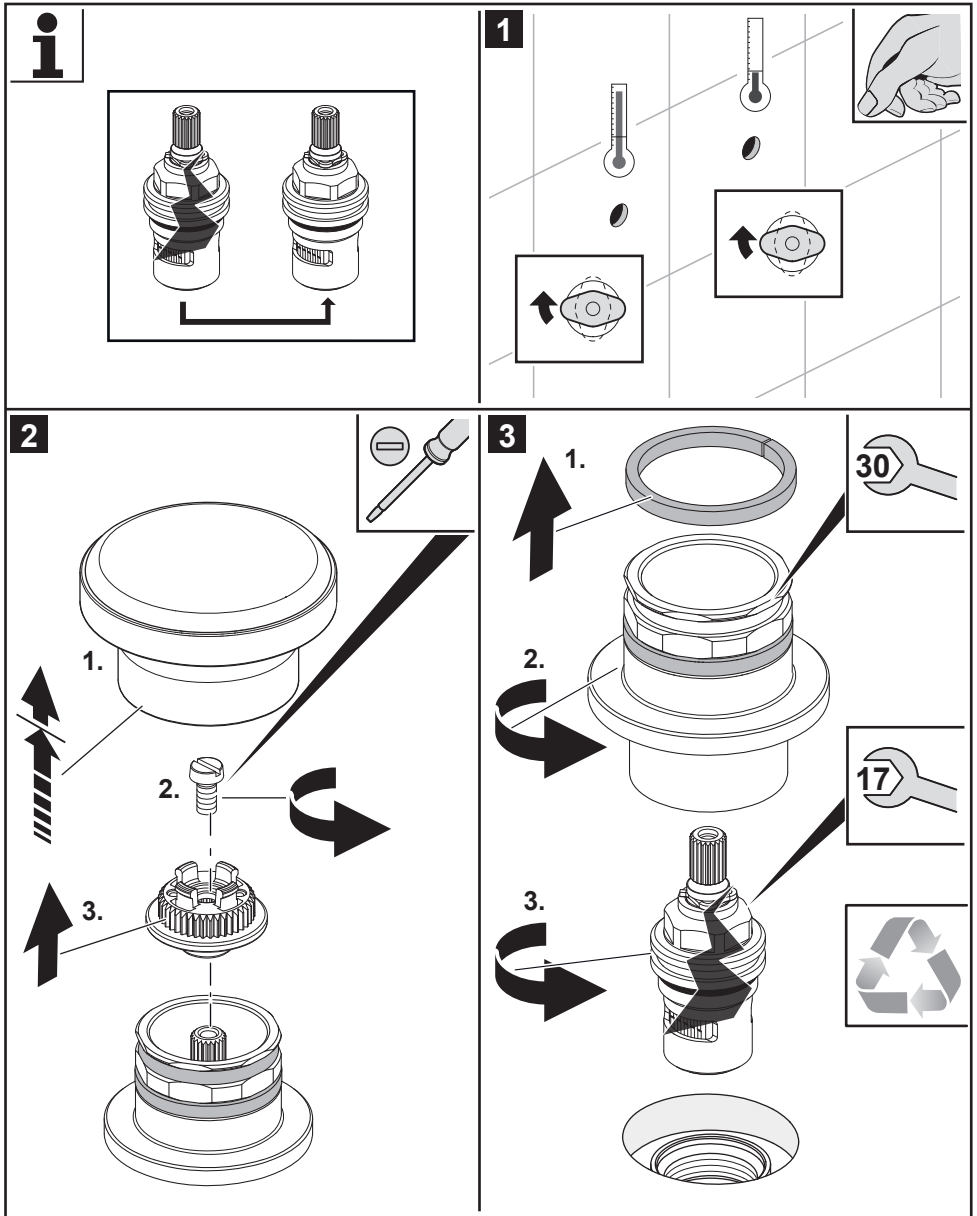


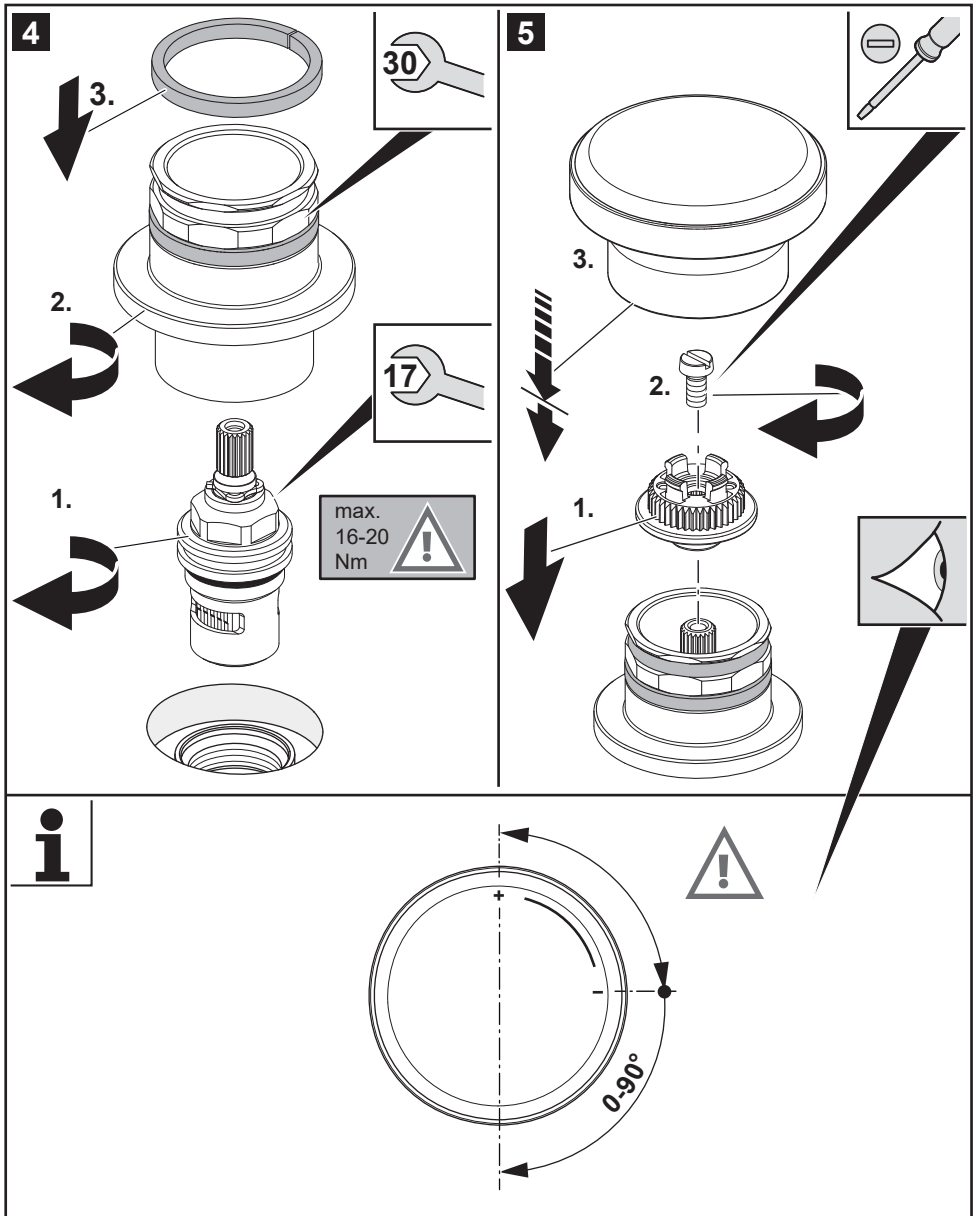


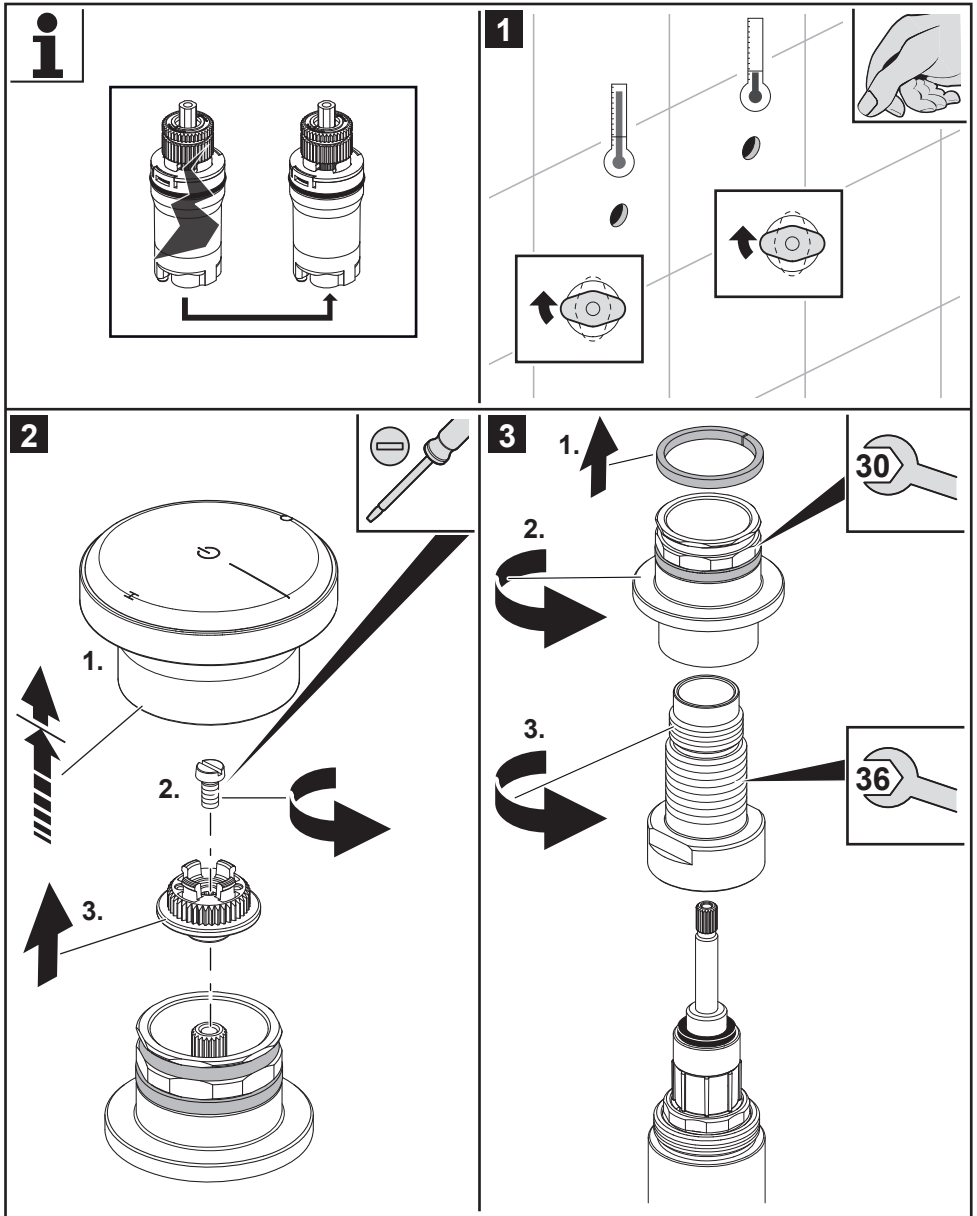


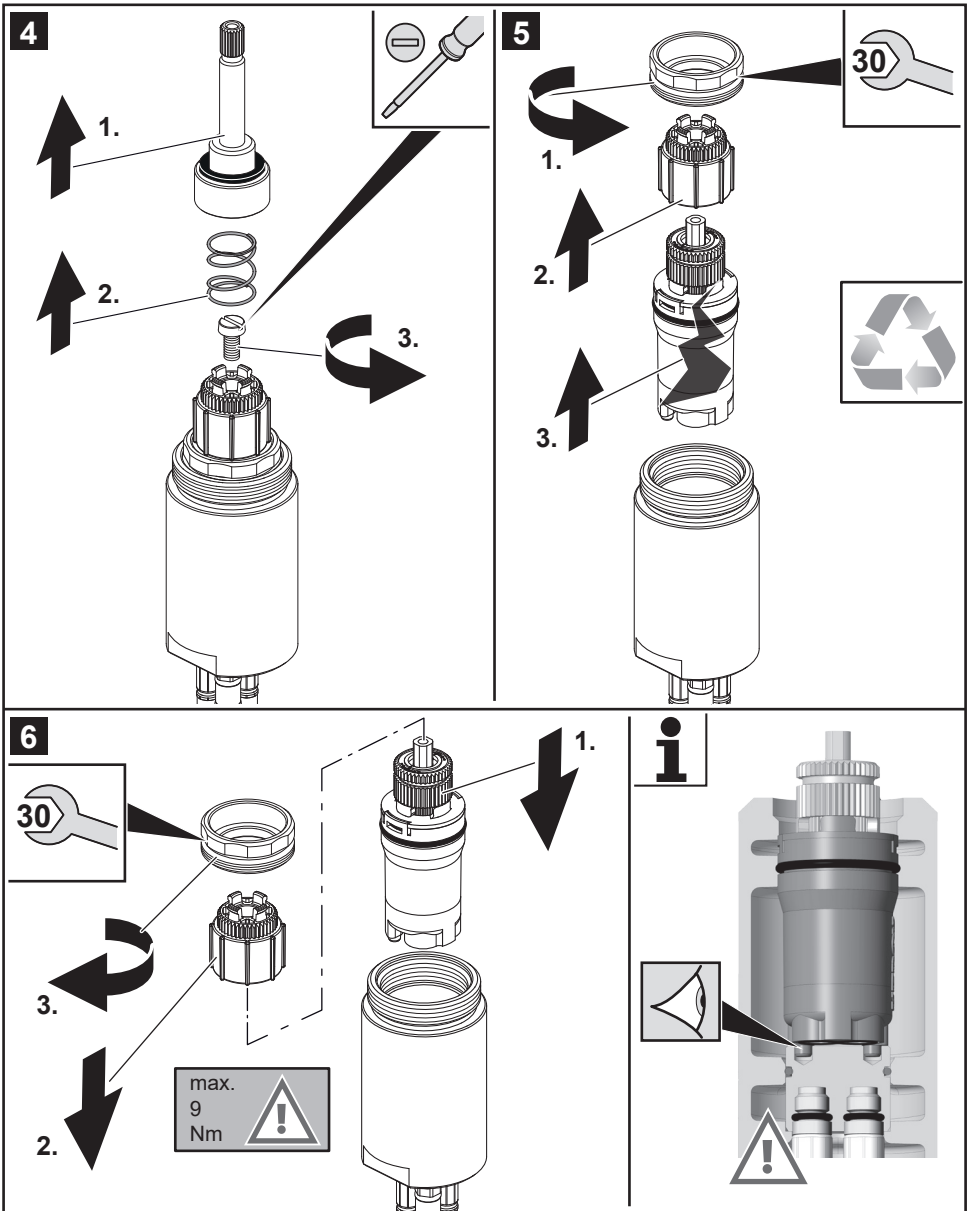


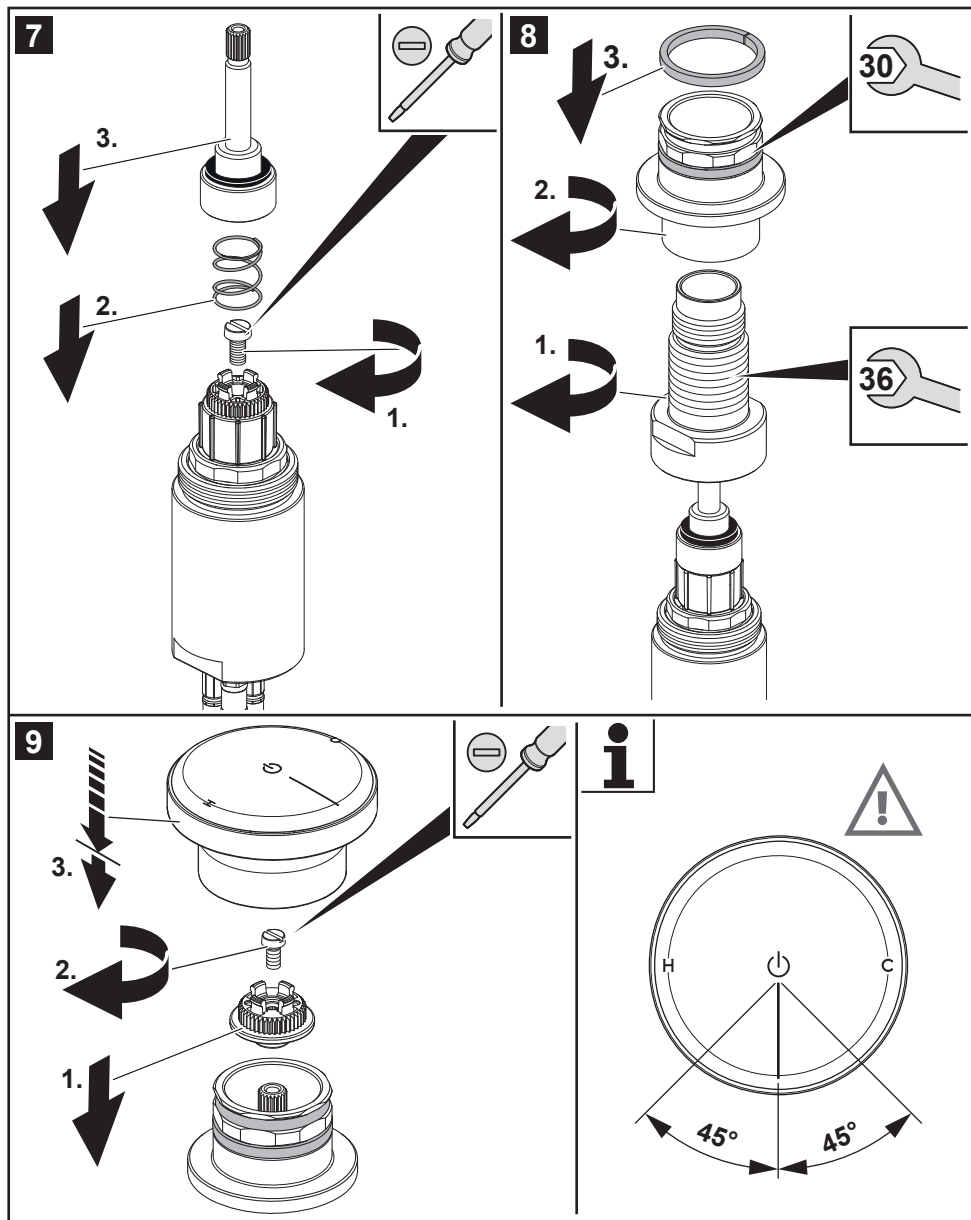


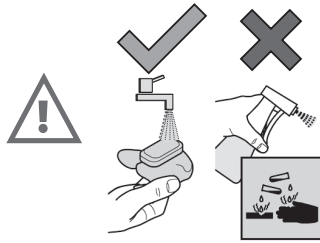




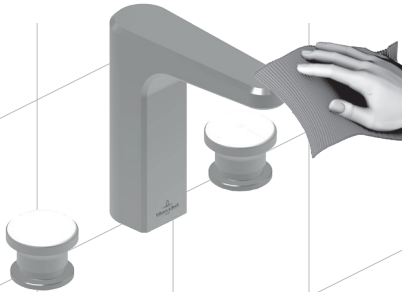




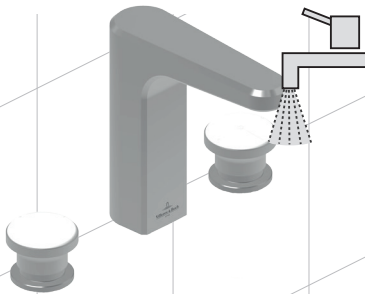




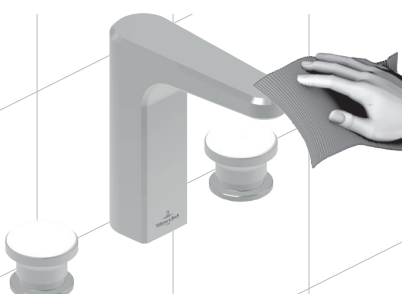
1

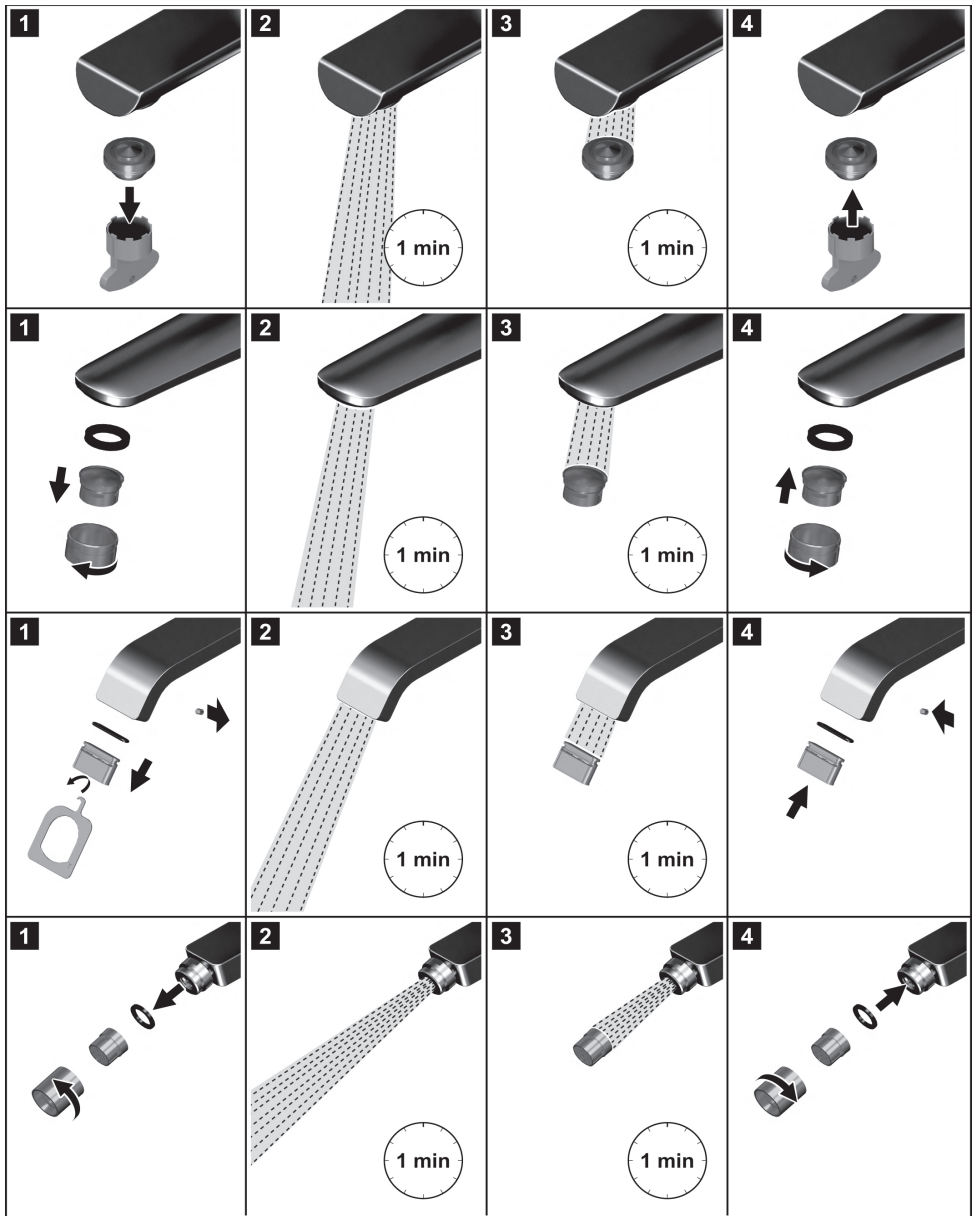


2



3





VILLEROY & BOCH

GERMANY

*Villeroy & Boch AG
Bathroom and Wellness Division
Headquarters
66693 Mettlach
Germany*

Tel: +49 (0) 68 64 / 810

E-Mail: information@villeroy-boch.com