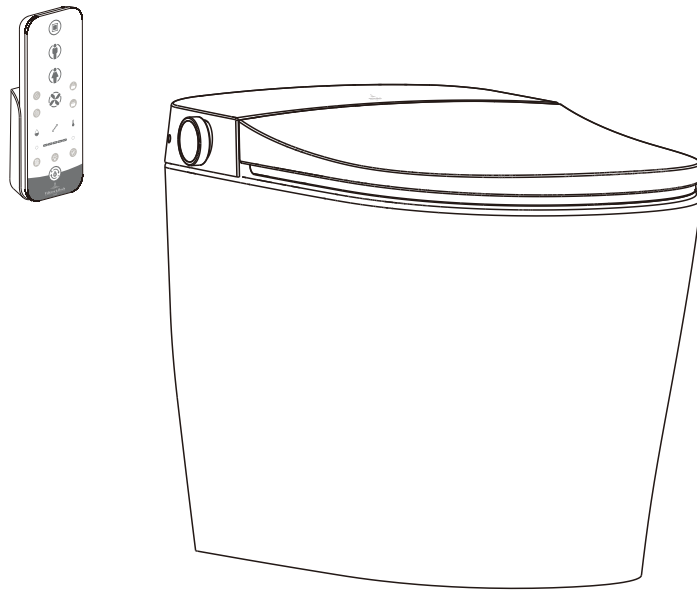


ViClean-IA 全自動電腦馬桶座



ZH-TW 安裝說明

EN Installation Instructions

發佈資訊

Villeroy&Boch AG

Saaruferstrasse

66693 Mettlach

德國

www.villeroy-boch.com

未經 Villeroy&Boch AG 書面許可，禁止下載和使用我們網頁上的圖像。

版權

Villeroy&Boch AG

責任

我們的網頁內容經過精心準備。但是，我們對內容的正確性、完整性和最新狀態不承擔任何責任。Villeroy&Boch AG 對其根據一般法律法規提供使用的內容負責。該內容與其他服務提供者經由交叉引用（“連接”）提供的內容不同。如果我們發現鏈接內容會引起民事或刑事責任，我們將刪除這些鏈接。



本產品符合 BSMI 認證標準。
符合性聲明證書可以從 Villeroy
& Boch 獲得。

目錄

1	一般資訊	4
1.1	使用的標識	4
1.2	目標客群	5
1.3	保固範圍	6
2	安全性	7
2.1	適用範圍	7
2.2	可合理預見的誤用	7
2.3	基本安全提示	7
3	技術參數	11
3.1	座廁尺寸圖	12
4	裝箱清單	12
4.1	標準裝箱清單	12
5	安裝	13
5.1	安裝之前	13
5.2	安裝工具	13
5.3	水壓測試	13
5.4	安裝準備工作	14
5.5	安裝座廁	14
5.6	安裝前置淨濾器	16
5.7	停電沖水電池的安裝	17
5.8	停電沖水電池的更換	17
5.9	安裝遙控器	18
5.10	使用之前的準備和測試	20
6	棄置	21

1 一般資訊

感謝您選擇了我們的高品質產品。

安裝和使用本產品前，請仔細閱讀安裝和操作說明。安裝和操作說明應始終存放在用戶便於取用的位置。

安裝前檢查產品是否損壞和完整。完成安裝後，無法再對明顯缺陷進行糾正。

1.1 使用的標識

安全提示



警告！

警告潛在的危險。
可能造成嚴重人身傷害或死亡。



小心！

警告潛在的危險情況。
可能造成輕度人身傷害或財物損壞。



注意

其他有用的應用提示資訊。

操作提示

要執行的步驟用編號列示。必須遵守步驟順序。

例如：

1. 操作步驟
2. 操作步驟

操作提示的結果如下所示：

例如：

- ⇒ 箭頭
- ⇒ 箭頭

列表

沒有固定時間順序的清單用一組圓點表示。

例如：

- 品項 1
- 品項 2

1.2 目標客群

此類操作指示的目標客群是安裝人員和操作人員。

安裝人員：

- 經過訓練的人員與技工。針對這些人員在操作人員授權下執行的工作，為了以專業恰當且顧及安全風險的方式執行工作，他們已經通過專業培訓或實踐訓練，掌握了必要專業技能。由操作人員指定的經過培訓的主管或專業人員負責指導檢查他們的工作。

電工：

- 這些專業人員因其在技術方面的培訓、知識和經驗以及因其對適用標準和規定的瞭解，有能力獨立執行電氣安裝以及能夠檢測並避免可能的危險。這些電工專門針對其活動場所接受過培訓，並熟悉相關標準和規定。

1.3 保固範圍

您的新ViClean-IA全自動電腦馬桶座從設計到製造極盡精打細作，展現完美細節。它以高品質、耐用和迷人的優雅而著稱。這是我們對您的承諾並為您提供12個月的保固。

在下列情況下，我們拒絕保固理賠：

- 不可抗力，如火災、地震、洪水、風暴或環境污染、氣體侵蝕(硫化氫氣體)、鹽蝕和電壓變化等其他影響造成的損害或損失
- 不按照安裝說明進行安裝造成的損壞或損失
- 使用不當誤用、無視操作說明或者違反操作說明中的規範對產品維護不當/缺乏維護造成的損壞或損失
- 改造或銷毀產品造成的損壞或損失
- 水路系統中的水漬、沉積物或異物造成的損壞或損失
- 產品使用地區的水質造成的損壞或損失
- 安裝不當或者安裝後拆卸造成的損壞或損失
- 危險環境造成的損壞或損失
- 外部影響(例如座蓋變形)造成的損壞或損失
- 動物或昆蟲造成的損壞或損失
- 產品凍結造成的損壞或損失
- 非特定電源(電壓、頻率)和產品外部電磁波(例如高壓綫路或配件產生的)造成的損壞或損失
- 電池電量不足造成的損壞或損失
- 磨損(例如過濾器、O型圈或密封件)造成的損壞或損失

2 安全性

2.1 適用範圍

本產品為第 I 類電氣設備，必須接地。只能在乾燥環境中使用。如果要在浴室中使用本產品，必須確保充分通風。為此需安裝排氣扇或通風系統。

正常使用還包括：

- 遵守所有操作說明。
- 遵守所有安裝說明。
- 僅使用原裝備件。
- 僅在室內使用本產品。

ViClean-IA 只可使用清水。水中的污垢會堵塞過濾器、軟管和噴嘴。

2.2 可合理預見的誤用

除“適用範圍”以外的或超出此範圍的任何使用，均視為不當使用。製造商對使用不當造成的損壞不承擔任何責任；由使用者承擔全部責任。

2.3 基本安全提示

電力



警告！

觸電危險！

接觸帶電部件可能導致重傷甚至死亡。

- 本產品的工作電壓為 110 V，60 Hz。本產品只能由合格的專業人員安裝和維修。
- 作業時，確保已切斷主電源並防止其重新接通。



警告！

清潔和維護時存在觸電危險！

清潔和維護時接觸帶電元件 (110 V，60 Hz) 可能導致重傷甚至死亡。

- 清潔和維護時切勿接觸帶電部件 (110 V，60 Hz)。



警告！

觸電危險！

帶電元件安裝或固定不當可能導致重傷甚至死亡。

- 所有電氣和電磁元件，以及安裝所需的元件 (遙控器除外) 必須按照安裝說明和所在國適用的法律法規安全地連接到馬桶上。
- 為了防止傷害甚至死亡，所有帶電部件必須按照安裝說明和所在國適用的法律法規安全地連接到馬桶上。

熱源



警告!

爆炸危險!

馬桶或遙控器周圍的熱源可能導致產品發熱並爆炸。

- 請勿將熱源置於馬桶或遙控器周圍。

清潔



警告!

兒童只能在監督下進行清潔和使用維護。



小心!

清潔劑會造成財物損壞!

使用非PH中性清潔劑或者含氯或磨蝕性清潔劑，以及使用表面粗糙的清潔用具接觸智能座廁可能導致損壞。

- 只能用水、溫和的中性清潔劑和表面柔軟的抹布清潔全自動電腦馬桶座。
- 如果全自動電腦馬桶座接觸到腐蝕性清潔劑或衛生清潔劑，請立即以濕布擦拭。



小心!

清潔劑會造成財物損壞!

座圈和座蓋可能因接觸清潔劑而損壞。

清潔時，確保座圈和座蓋保持打開狀態，在使用清潔劑去除較嚴重的髒汙後，使用濕布將清潔劑擦拭乾淨。

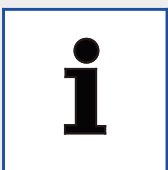


小心!

水會造成財物損壞!

遙控器可能因接觸水而損壞。

- 切勿將遙控器浸入水中。
- 請勿用洗碗機清潔遙控器。



注意

若要清潔馬桶座圈，請使用溫和的肥皂液，並確保馬桶座和後鈕不會受潮。

因此，用軟布擦乾馬桶座圈和後鈕。

操作



注意

如果產品出現故障，用適當的開關關閉馬桶（參見“產品描述”章節）並切斷供水。故障可能包括：

- 冒煙
- 漏水
- 發出雜音



注意

必須使用隨機配套的三角凡爾和軟管元件，舊三角凡爾和軟管元件不能繼續使用。

進水軟管不能過度彎折，以免影響給水，造成使用故障。



注意

- 本系統符合第 I 類保護等級的設備的要求。
- 如果電源線損壞，為避免危險，必須由製造商、其服務代理商或類似的合格人員更換。
- 所有部件必須安裝在正確的部位。
- 請勿使用膠黏劑為固定方式。



注意

在硬水地區，水垢的形成可能會影響產品的性能。

檢查您所在地區的水質。如果水的硬度 $\geq 14^\circ$ dH (2.5 mmol/l)，建議安裝軟水器。



注意

當座圈和座蓋放下時，避免其承受任何不符合使用規範的重量，例如不要站在座圈或座蓋上或者用一條腿支撐自己。



注意

使用手套正確處置漏液電池。避免皮膚接觸。
用濕布擦去殘留物。



注意

僅可使用LR03/AAA鹼性電池。切勿使用充電電池。



注意

存在身體、感知、智力能力缺陷或對經驗和常識缺乏者不能使用本產品。
若想使用時必須由安全負責人對產品的使用進行監督或指導。



注意

兒童、老人、肢體及智力殘缺或經驗和常識缺乏者必須有監護人陪同才可使用。
不要讓兒童玩耍器具，以免造成人身或器具的傷害。



注意

周圍不放置煙火等易燃物品，否則可能導致火災。
點燃的香煙及其他燃燒物不能投入座便器內，以免發生火災！



注意

如果電源線損壞，必須用專用電線或從其製造商或維修部買到的專用元件來更換。



注意

上電復位

機器通電後，主機板檢測到交流電信號，對分配閥、清洗器進行復位自檢動作、所有燈光全部點亮，座溫、水溫、風溫、水壓、噴嘴位置恢復至中段位置。自檢結束時進入開機狀態。操作時有提示音，“咚”為正確提示音，“叮”為異常提示音。



國家通訊傳播委員會（NCC）警語

LP0002低功率射頻器材技術規範_章節3.8.2

取得審驗證明之低功率射頻器材，非經核准，公司、商號或使用者均不得擅自變更頻率、加大功率或變更原設計之特性及功能。低功率射頻器材之使用不得影響飛航安全及干擾合法通信；經發現有干擾現象時，應立即停用，並改善至無干擾時方得繼續使用。前述合法通信，指依電信管理法規定作業之無線電通信。低功率射頻器材須忍受合法通信或工業、科學及醫療用電波輻射性電機設備之干擾。

3 技術參數

類別		說明
型號		V15TA301(管距305mm), V15TA401(管距400mm)
產品名稱		ViClean-IA 全自動電腦馬桶座
額定電壓/頻率		110 V~ 60 Hz
額定消耗功率		1050 W ※1
最大功率		1600 W
遙控器電池 (2個)		類型: LR03/AAA
座廁沖水方式		自動沖水、遙控沖水、緊急沖水
座廁用水量		大沖4.2 L, 小沖3.0 L
清洗功能	最大水流量 (水壓0.2 MPa時)	不少於500 mL/min
	水加熱溫度	Off/約34-39 °C
		4段
	可調噴嘴位置	5段
	加熱器功率	約1400 W
清洗強度	3段	
座圈	座圈表面加熱溫度	Off/約34-39 °C
		4段
	加熱器功率	約40 W
暖風	暖風溫度	Off/約35-55 °C ※3
		4段
	風量	約0.2 m ³ /min
		3段
	加熱器功率	約350 W
除臭	方式	觸媒
防水等級		IPX4
進水溫度		4-35 °C
操作環境溫度		4-40 °C
水壓要求		0.08 MPa(動壓)-0.75 MPa(靜壓) ※2
尺寸(長 x 寬 x 高)		685x400x470 mm
電源線長度		1.6 m
重量		45 kg

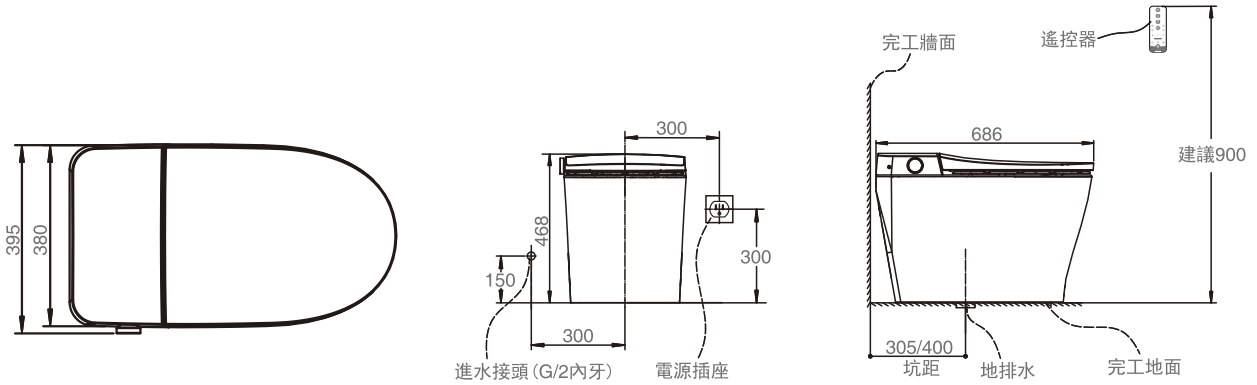
※1 進水溫度15 °C。

※2 水壓要求的測試條件, 使用產品自帶三角凡爾, 在動壓0.08 MPa, 流量13.8 L/min。

※3 據規定於出風口附近測得的溫度。

3.1 座廁尺寸圖

單位：毫米



4 裝箱清單

4.1 標準裝箱清單

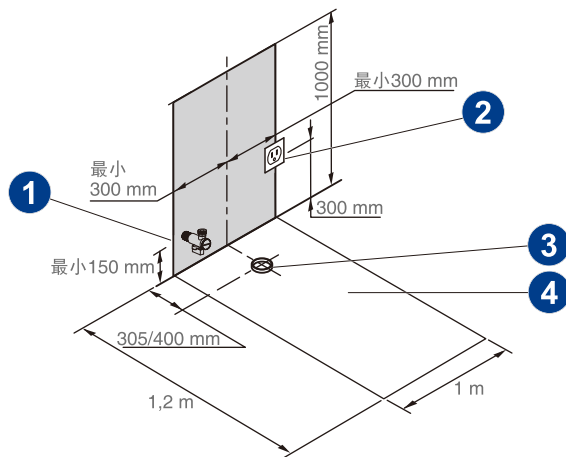
ViClean-IA



5 安裝

5.1 安裝之前

- 在安裝之前應確保已經完成牆磚和瓷磚鋪設，管道位於坑內且供水管準備就緒。
- 在安裝之前應當打開三角凡爾排汙，清理已安裝的管道內的雜質和污泥，從而避免管道堵塞並使得產品功能正常。
- 應當確認污水管在地面上的延伸高度以及其中心至牆壁的距離(排汙管中心至牆壁的距離)匹配於該產品。
- 下圖標示了三角凡爾位置，注意出水口方向。

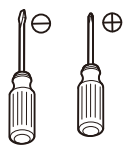


- 1 從角閥至地面的距離是150 mm。
- 2 電源插座。
- 3 排汙口高出地面10 mm。
- 4 安裝空間，寬度1 m，長度1.2 m。

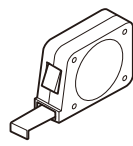
5.2 安裝工具



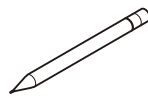
鉗子



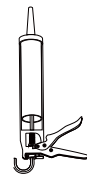
螺絲刀



測量卷尺



記號筆



矽膠槍



可調式扳手

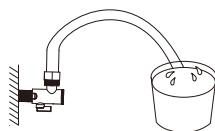


電鑽

5.3 水壓測試

最低動態工作水壓0.08 MPa以上(流量13.8 L/min以上)，未能滿足此要求可能影響沖水效果。

若無流量測試裝置，可參照下述方式



打開三角凡爾，通水10s，水量達到2.3L以上，則可確認最低流量。

5.4 安裝準備工作

- 應當仔細閱讀本說明書，熟悉所需的工件、部件和安裝步驟，避免因不當安裝導致不必要損失。
- 安裝工作應當根據本說明書記載的步驟。
- 對於未經明確許可背離本說明書的步驟所招致的不良後果，Villeroy&Boch不承擔責任。
- 在安裝期間從地面與牆壁之間的區間應當進行防水處理；座廁底部不得使用水泥來安裝和固定，否則易於出現損壞。由於陶瓷易損，安裝時應當小心處理，不得過度上緊螺母，避免損壞產品。
- 請留意“[技術參數](#)”，第11頁。
- 安裝之後，應當先供水，而後再通電。
- 由於供貨之前廠家進行了水測試，可能會在取出產品時流出少量水，這是正常情況。

5.5 安裝座廁

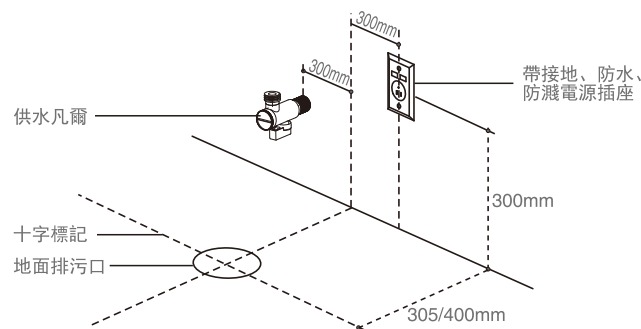
1. 安裝馬桶

將地面清潔乾淨，同時將水擦乾。

拆卸以前的供水三角凡爾，安裝上所配置的供水三角凡爾。

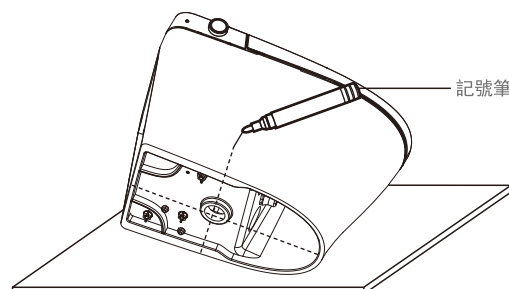
※地面的清潔度及乾燥度會影響後續產品固定的牢固度。

※在拆卸之前要先關閉總三角凡爾。

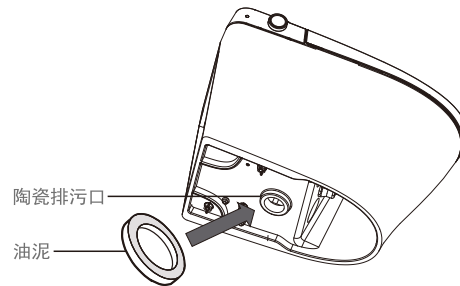


將陶瓷體側翻，放置在預先準備的泡棉上。

目測，在陶瓷排污口中心點所對應的陶瓷側面上畫一條垂直陶瓷底平面的綫，另一側面同上，同時在陶瓷前部中間點畫一條垂直地面的綫。

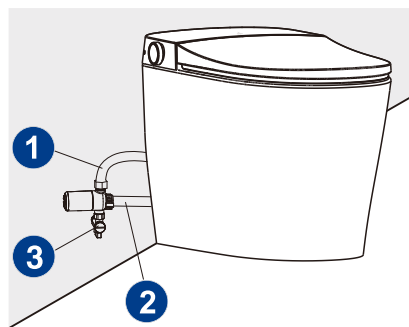
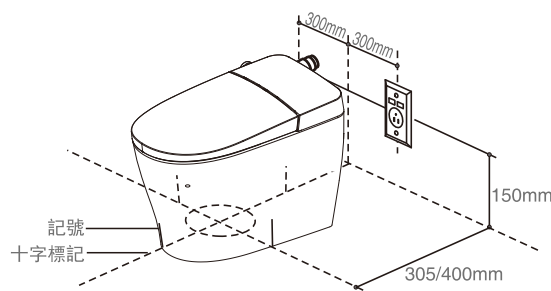


將油泥安裝在陶瓷底部排污口上，注意連接緊密。



兩個人將陶瓷抬起，以地面排污口十字標記為對照，將陶瓷體上的記號對準地面十字標記，慢慢將陶瓷放在地面上，使兩者標記重合。在重合後，將陶瓷體向下按壓，使油泥充分接觸地面，與地面連接緊密。

※在標記重合後切勿移動陶瓷體或左右搖晃，否則由油泥產生的密封可能受到破壞，從而導致漏水。



- 1 供水軟管
- 2 智能座便器供水軟管
- 3 三角凡爾



注意
不得過度彎曲或纏繞供水軟管。

2. 檢查連接密封性

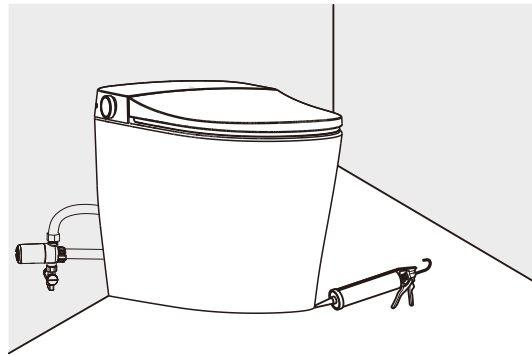
- 打開三角凡爾。
- 給產品通電並完成自檢。
- 按下“沖水”按鈕沖水，並持續操作3次以上，以便持續沖水。
- 檢查所有連接處各種洩漏情況。
- 如果沒有發現洩漏，則關閉三角凡爾。

3. 清潔座廁陶瓷底部周圍的地面。

- ▶ 使用乾布。

4. 圍繞陶瓷底部均勻塗抹防黴密封膠。

- ▶ 使用防黴密封膠。

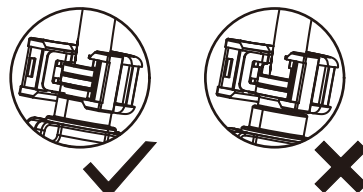
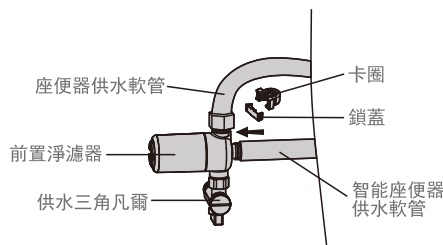


5.6 安裝前置淨濾器

1. 安裝前置淨濾器(自來水進水口)到供水三角凡爾，然後用扳手加固擰緊。
2. 安裝座便器供水軟管到前置淨濾器(自來水出水口)，然後用扳手加固擰緊。
3. 用手將全自動電腦馬桶座供水軟管用力插入到前置淨濾器(過濾水出口)，用手將卡圈卡住此連接處。

*用手用力按壓卡圈，卡圈自動卡死，將鎖蓋蓋上。

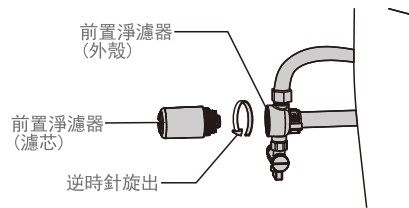
4. 安裝完成。



※此卡圈蓋為防呆設計，若發現其無法扣合或翹起，則需將卡圈重新安裝到位。

- 當發現清洗強度減弱時，請及時更換濾芯：先關閉供水三角凡爾，再將舊濾芯逆時針旋出丟棄，更換新的濾芯並順時針旋入擰緊。

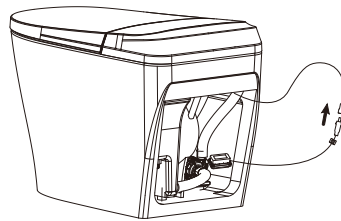
※建議6個月更換一次濾芯。



5.7 停電沖水電池的安裝

1. 將連接線從圖示處取出（線纜包粘接在產品背面，輕輕撕下即可。）
2. 在電池盒中裝入四組CR-P2標準電池並鎖緊電池盒。
3. 將防水DC電源插頭連接好，並擰緊防水帽。
4. 如圖所示將電池盒放置合適的位置。

※電池、連接線有正負極之分，請勿強行插入，否則會導致產品損壞。

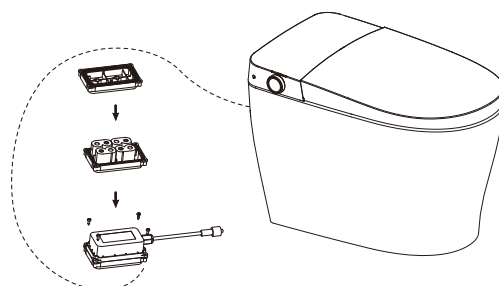


5.8 停電沖水電池的更換

1. 購買新電池。
2. 鬆開電池蓋固定螺絲，取下舊電池並交給專業機構回收處理。
3. 參照電池的安裝圖片，將電池安裝到合適位置。

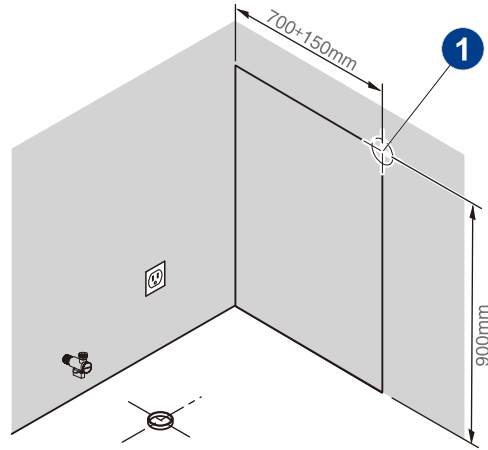
※電池應放在兒童拿不到的地方。請確認電池正負極。請勿將電池充電、拆開、火燒，與舊電池或不同種類的電池混用，以免造成漏液或爆炸。

※電池盒具有防潮功能。請保證固定螺絲擰到位，達到良好的密封效果。



5.9 安裝遙控器

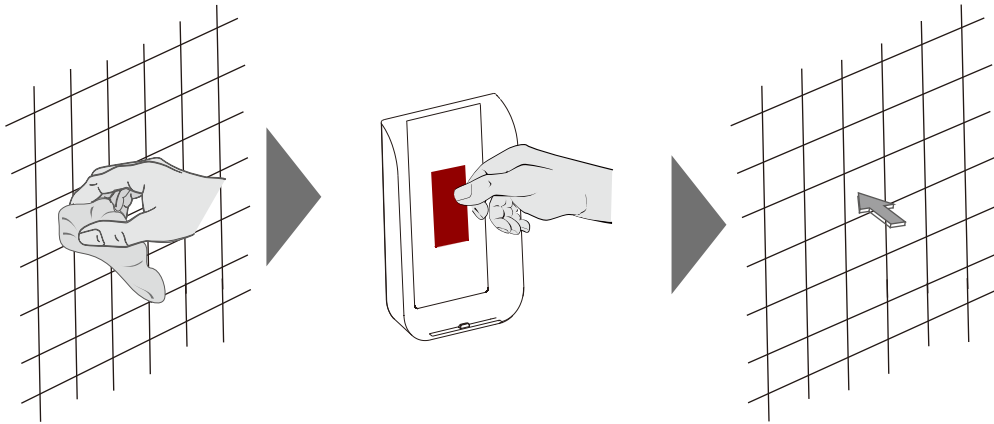
壁掛的位置：



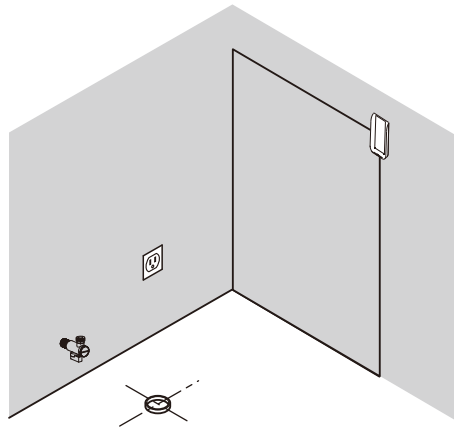
1 安裝中心點

1. 粘膠安裝方式

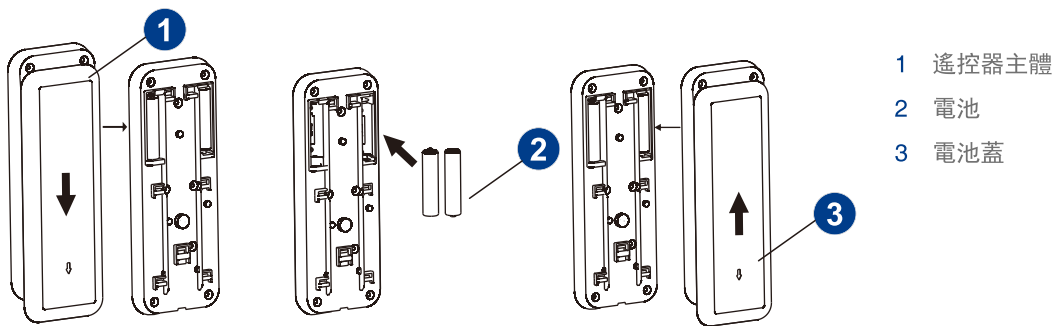
- 將安裝牆面擦拭乾淨，避免潮濕與雜質；
- 撕去遙控器牆裝支架背部雙面膠保護層；
- 將遙控器牆裝支架雙面膠壓緊安裝牆面片刻，確保貼合。



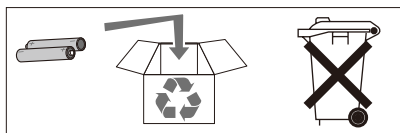
遙控器牆裝支架位置：



2. 遙控器安裝新電池(注意電池正負極)



- 1 遙控器主體
- 2 電池
- 3 電池蓋



※請遵守當地法規，廢棄電池需分類投放垃圾桶。

5.10 使用之前的準備和測試

1. 打開三角凡爾。
2. 檢查供電。
3. 確保電源插頭已經插緊。
4. 檢查插頭上的指示燈是否亮起，若未亮，按下中間復位開關。
5. 測試臀部清洗和女士清洗功能。



警告！

觸摸活動部件會導致觸電！

最終結果可能是嚴重受傷甚至死亡。

電源插頭應當插入接地的插座上，否則如果出現電源故障或接地漏電，則可能會導致觸電。

應當使用110 V交流電，否則產品會出現故障。

6 棄置



小心！

錯誤地處理危害環境的材料，會危及環境。

錯誤地處理危害環境的材料，尤其是錯誤地廢棄清理，會嚴重危及環境。

正確地回收或廢棄清理電子設備。不得將電子設備廢棄清理到家庭垃圾中。

遵守當地規定。

1. 在三角凡爾處斷水。
2. 拔出電源線。

ViClean-IA系統按相反順序拆卸 [“安裝”，第13頁。](#)

ZH-CN

顏色和尺寸在一般公差範圍內。我們保留對產品進行技術和顏色修改的權利。

Publishing Information

Villeroy & Boch AG

Saaruferstrasse

66693 Mettlach

Germany

www.villeroy-boch.com

Downloading and using images from our pages is not permitted without the written permission of Villeroy & Boch AG.

Copyright

Villeroy & Boch AG

Liability

The content of our pages has been prepared with great care. However, we cannot accept responsibility for the correctness, completeness and up-to-date status of the content. Villeroy & Boch AG is responsible for its own content, which it makes available for use in accordance with the general legal statutes. This content of its own is to be differentiated from the content provided by other service providers using cross-references (“links”). If we become aware that the linked content would trigger civil or criminal responsibility, we will delete these links.



This product complies with BSMI certification.

The declaration of conformity certificate can be obtained from Villeroy & Boch.

Contents

1	General Information	24
1.1	Conventions used.....	24
1.2	Target groups.....	25
1.3	Guarantee.....	26
2	Safety.....	27
2.1	Intended use.....	27
2.2	Reasonably predictable misuse.....	27
2.3	General safety instructions.....	27
3	Technical Data.....	32
3.1	Dimension of toilet	33
4	Scope of Delivery.....	33
4.1	Standard packing lists	33
5	Installation.....	34
5.1	Before installation	34
5.2	Installation tools.....	34
5.3	Water pressure test.....	34
5.4	Preparations for installation.....	35
5.5	Installation of the toilet	35
5.6	Install the front filter	37
5.7	Installation of emergency flushing battery	38
5.8	Replacement of emergency flushing battery.....	38
5.9	Installation of remote control.....	39
5.10	Preparation and test before use	41
6	Disposal.....	42

1 General Information

Thank you for choosing one of our high-quality products.

Read the installation and operating instructions carefully before installing and using the unit. The installation and operating instructions should always be kept in a location that is easily accessible by the user.

Check the products for damage and completeness before installation. Any apparent faults can no longer be rectified after installation has taken place.

1.1 Conventions used

Safety instructions



Warning!

Warning of potential danger.
Severe bodily injury or death are possible.



Caution!

Warning of a potentially dangerous situation.
Slight bodily injury or material damage are possible.



Important

Other useful information and advice.

Action instructions

Steps to be carried out are shown as a numbered list. The sequence of the steps must be complied with.

For example:

1. Action step
2. Action step

The results of an action instruction are shown as follows:

For example:

- ⇒ Arrow
- ⇒ Arrow

List

Lists without a fixed chronological sequence are shown as sets of bullet points.

For example:

- Item 1
- Item 2

1.2 Target groups

The target groups of these installation instructions are installers and operators.

Installers:

- e.g. trained tradesmen with the necessary expertise gained through professional education or comparable practical training. They are able to carry out the work in an expert and professional manner with regard to safety and risk. Their work is performed under authorization of the customer, is governed by these instructions, and can be overseen by supervisory/expert personnel appointed by the customer.

Electricians:

- These experts have technical training and experience to independently carry out work on electrical installations and can detect and avoid possible dangers. The electricians are trained specially for the site where they are active, and they are familiar with the relevant standards and regulations.

1.3 Guarantee

Your new ViClean-IA shower toilet was designed and manufactured with the utmost care and closest attention to detail. It boasts high quality, durability and pleasing elegance. For this we give you our word and a 12-months guarantee.

We refuse guarantee claims in the following cases:

- Damage or loss due to force majeure such as fire, earthquakes, floods, storms or other influences such as environmental pollution, gas damage (hydrogen sulphide gas), salt damage and voltage variations
- Damage or loss due to installation, if this is not carried out in accordance with the installation instructions
- Damage or loss due to any improper use, misuse, disregard of the operating instructions or improper/lacking maintenance of the product in breach of the specifications in the operating instructions
- Damage or loss resulting from modification, disassembly and destruction of the product
- Damage or loss through water spots, deposits or foreign bodies contained in the water system
- Damage or loss due to the quality of water in the product's region of use
- Damage or loss through incorrect installation or dismounting after installation
- Damage or loss through hazardous environments
- Damage or loss through external influences (e.g. deformation of the lid)
- Damage or loss through animals or insects
- Damage or loss through freezing of the product
- Damage or loss through unspecific power supply (voltage, frequency) and electromagnetic waves generated outside the product (e.g. by high-voltage lines or accessories)
- Damage or loss through loss of battery power
- Damage or loss through wear and tear (e.g. of filter, O-ring or seal)

2 Safety

2.1 Intended use

The appliance constitutes Class I electrical equipment and must be earthed. It may only be used in dry environments. If the appliance is used in a bathroom, adequate ventilation must be ensured. Install an exhaust fan or venting system to this end.

Intended use also includes:

- Compliance with all operating instructions.
- Compliance with all installation instructions.
- Exclusive use of original spare parts.
- Exclusive use of the product indoors.

ViClean-IA may only be used with fresh water. Dirt particles in the water can block the filter, hoses and nozzles.

2.2 Reasonably predictable misuse

Any use other than that listed under “Intended Use”, or use which goes beyond this, is considered improper.

The manufacturer accepts no liability whatsoever for damage arising from improper use or misuse; the user bears the sole responsibility.

2.3 General safety instructions

Electricity



Warning!

Danger of electrocution!

Touching live parts can lead to severe injury and even death.

- The appliance is designed to operate on 110 V, 60 Hz. The product may only be installed and repaired by a qualified specialist.
- When carrying out work, make sure the mains power supply is switched off and secured against reconnection.



Warning!

Danger of electrocution during cleaning and maintenance!

Touching live components (110 V, 60 Hz) during cleaning and maintenance can lead to severe injury and even death.

- Take care not to touch live parts (110 V, 60 Hz) during cleaning and maintenance.



Warning!

Danger of electrocution!

Live components that have not been fitted or fixed properly can lead to severe injury and even death.

- All electrical and electromagnetic components, and those needed for installation (with the exception of the remote control), must be attached to the toilet safely in accordance with the installation instructions and applicable legal regulations in the country of installation.
- To prevent injury and even death, all live parts must be attached to the toilet safely in accordance with the installation instructions and applicable legal regulations in the country of installation.

Heat



Warning!

Danger of explosion!

Sources of heat in the immediate surroundings of the toilet or remote control can lead to heat development in the product and explosions.

- Do not place any sources of heat in the immediate surroundings of the toilet or remote control.

Cleaning



Warning!

Cleaning and user maintenance shall not be performed by children without supervision.



Caution!

Material damage due to cleaning agents!

Contact of the shower toilet with non-pH neutral cleaning agents or cleaning agents that contain chlorine or which are abrasive as well as the use of cleaning utensils with a rough surface can lead to damage.

- Only use water, a mild neutral cleaner and cloths with a soft surface to clean the shower toilet.
- If the shower toilet comes into contact with aggressive cleaning agents or sanitary cleaners, wipe them off immediately with wet cloth.



Caution!

Material damage due to cleaning agents!

The seat and lid can be damaged by contact with cleaning agents.

When cleaning, make sure that the seat and lid remain up until the cleaning agent has been wiped away.



Caution!

Material damage due to water!

The remote control can be damaged by contact with water.

- Never immerse the remote control in water.
- Do not clean the remote control in a dishwasher.



Important

To clean the toilet seat, use a mild soap solution and make sure that the seat and hinges are not left damp.

Therefore, dry the toilet seat and hinges with a soft cloth.

Operation



Important

In the event of a product malfunction, switch off the toilet with the appropriate switch (see chapter "Product description") and turn off the water supply. Malfunctions can be:

- Smoke development
- Water leaks
- Noise development



Important

Always use the new hose supplied with this appliance. Any old hose that has already been in use should not be reused.

The inlet hose should not be bent excessively, so as not to affect the water supply and cause product malfunction.



Important

- The system conforms to the requirements for Protection Class I equipment.
- To avoid danger, the power supply cord must be replaced by the manufacturer, its service agents or similarly qualified persons if damaged.
- All parts must be mounted in the correct position.
- Do not use adhesives as a fixing method.



Important

In regions with hard water, limescale build-up can impair the performance of the product.

Check the water quality in your region. Installation of a water softener is recommended when the water hardness $\geq 14^\circ$ dH (2.5 mmol/l).



Important

When the seat and lid are down, avoid subjecting them to weight of any kind that does not conform to intended use, e.g. do not stand on the seat or lid or support yourself with one leg.



Important

Dispose of leaking batteries correctly using gloves. Avoid skin contact. Wipe off residues with a moist cloth.



Important

Only use LR03/AAA batteries. Never use rechargeable batteries.



Important

Persons with physical, perceptual or intellectual disabilities or lack of experience and/or knowledge cannot use this product.

The above people can use this product under the condition of receiving supervision or guidance on safe use from their safety supervisor.



Important

Children, the elderly, people with physical and intellectual disabilities or lack of experience, must be accompanied by a guardian before use.
Do not let children play with appliances, so as not to cause personal injury or damage the appliance.



Important

Do not place fireworks or other flammables nearby, or a fire may occur.
Do not put lighted cigarettes or other burning substances into the toilet in case of a fire!



Important

If the power cord becomes damaged, it must be replaced with a dedicated cord or with a dedicated component purchased from the manufacturer or service department.



Important

Power-on reset

After the product is energized, the main board detects the AC signal and performs a reset on the distributor valve. All the lights are on, seat temperature, water temperature, air temperature, water strength and nozzle position return to middle level. Product will enter power-on mode and you will hear a “ding” to prompt a successful initialization, otherwise the sound “dong” indicates the initialization is not successful.



The National Communications Commission (NCC) Warning

According to the "LP0002 Low power RF Equipment Technical Specification section 3.8.2" For the qualified low-power RF motor, any companies or users shall not change the frequency, increase power or change the characteristics and functions of the original design without permission. The use of low-power RF motor must not affect flight safety and interference with legitimate communications; When interference signs are found, they should be deactivated immediately, and continue to be used when there is no interference after improvement.

3 Technical Data

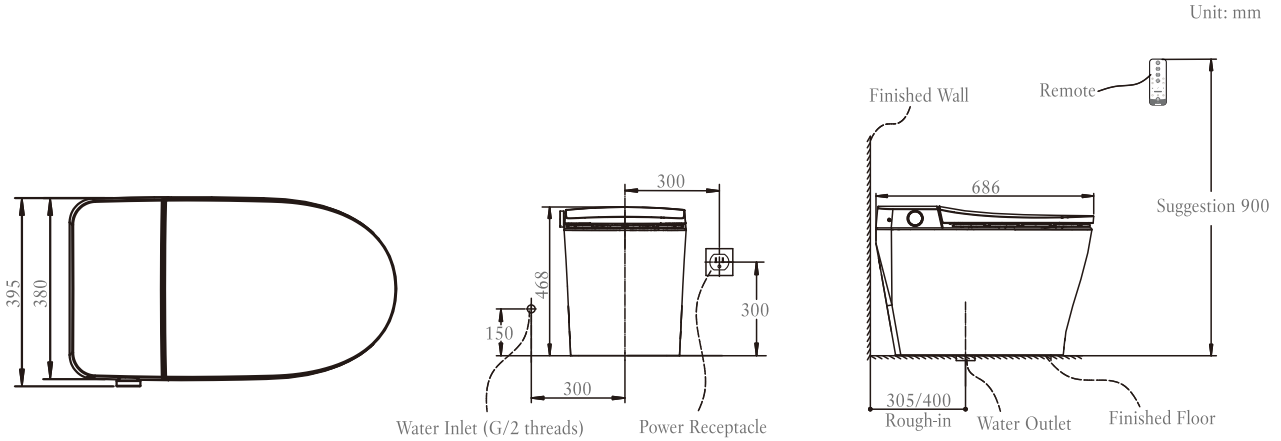
Category		Description
Model		V15TA301(rough in 305mm), V15TA401(rough in 400mm)
Name		ViClean-IA
Power voltage		110 V~ 60 Hz
Rated power		1050 W ※1
Maximum power		1600 W
Remote control battery (2 pcs)		Type: LR03/AAA
Flushing mode of toilet		Automatic flushing, remote control flushing and emergency flushing
Water consumption of toilet		Full flush 4.2 L and eco flush 3.0 L
Wash function	Max water flow rate (when water pressure is 0.2 MPa)	Not less than 500 mL/min
	Water heating temperature	Off/~34-39 °C
		4 levels
	Adjustable nozzle position	5 levels
	Heater power	~1400 W
Water strength	3 levels	
Seat	Seat temperature	Off/~34-39 °C
		4 levels
	Heater power	~40 W
Dryer	Dryer temperature	Off/~35-55 °C ※3
		4 levels
	Air flow	~0.2 m ³ /min
		3 levels
Heater power	~350 W	
Deodorization	Method	Catalyst
Waterproof level		IPX4
Water inlet temperature		4-35 °C
Operating ambient temperature		4-40 °C
Water pressure requirement		0.08 MPa (dynamic pressure)-0.75 MPa (static pressure) ※2
Dimensions (L x W x H)		685x400x470 mm
Length of power cord		1.6 m
Weight		45 kg

※1 Inlet water temperature is 15 °C.

※2 The test conditions for water pressure requirements are measured the angle valve provided by the product under dynamic pressure of 0.08 MPa and flow rate of 13.8 L/min.

※3 Air temperature was measured near the air outlet according to specified method.

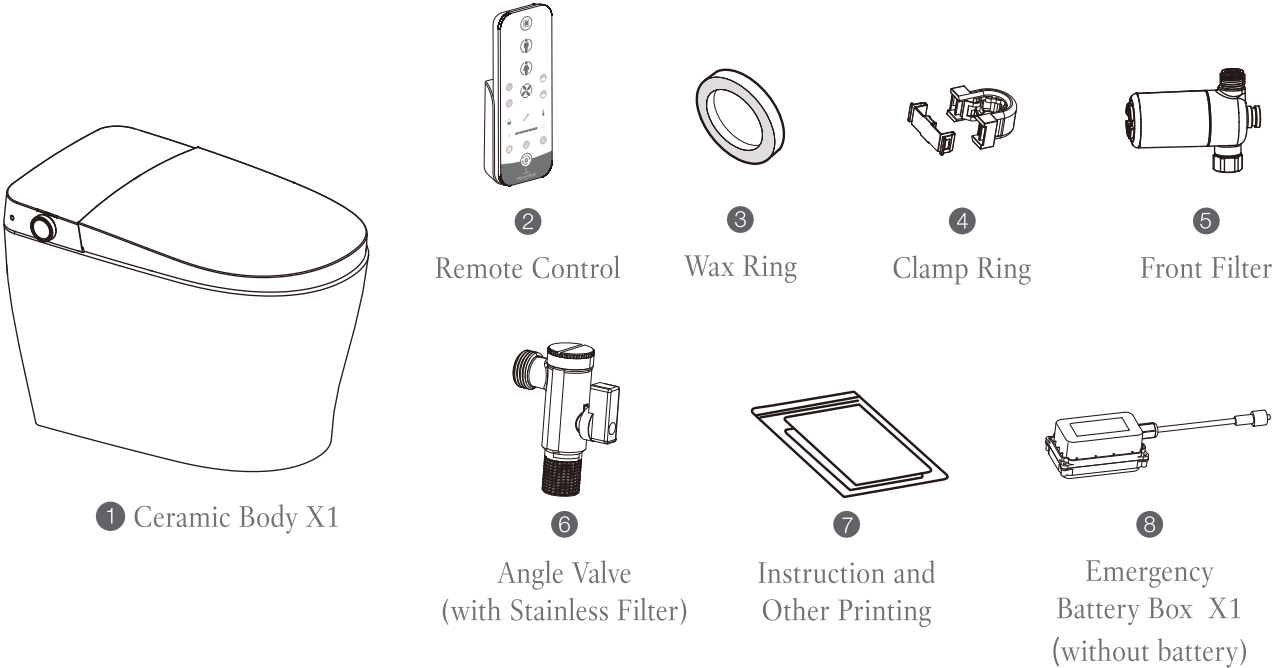
3.1 Dimension of toilet



4 Scope of Delivery

4.1 Standard packing lists

ViClean-IA



5.4 Preparations for installation

- These instructions shall be read carefully so as to become familiar with the required workpieces, parts and installation steps, to avoid unnecessary losses caused by improper installation.
- The installation work shall be in accordance with the steps given in these instructions.
- Villeroy & Boch shall not be liable for any adverse consequences caused by not following the steps in this instruction without permission.
- During installation, the section between floor and wall should be waterproofed; the bottom of the toilet shall not be fixed with cement, otherwise the damage is easy to occur. As ceramics are vulnerable, care should be taken during installation, and nuts should not be tightened excessively to avoid damaging the product.
- Please refer to the ["Technical Data" in page 33](#).
- After installation, water should be supplied before electricity.
- Since the manufacturer has conducted a water test before delivery, a small amount of water may flow out when the product is taken out, which is normal.

5.5 Installation of the toilet

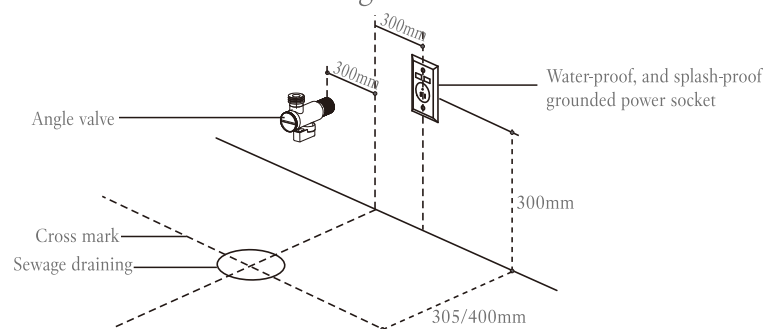
1. Install the toilet

Clean and dry the floor.

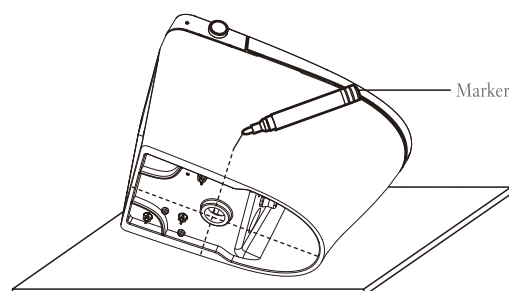
Remove the old water supply angle valve and install the provided new angle valve.

✘The cleanliness and dryness of the ground will affect the firmness of subsequent product fixation.

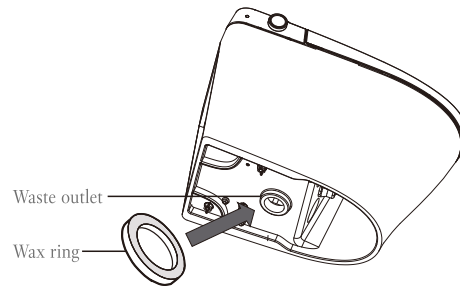
✘Close the main angle valve before disassembling.



Turn the ceramic body sideways and place it on the pre-prepared foam. Draw a line perpendicular to the bottom plane of the ceramic on the both side of the ceramic corresponding to the center point of the ceramic drain outlet, and draw another line perpendicular to the ground at the middle point of the front side of ceramic.

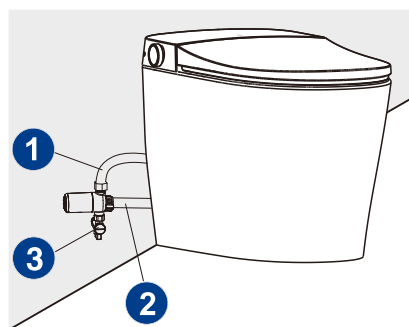
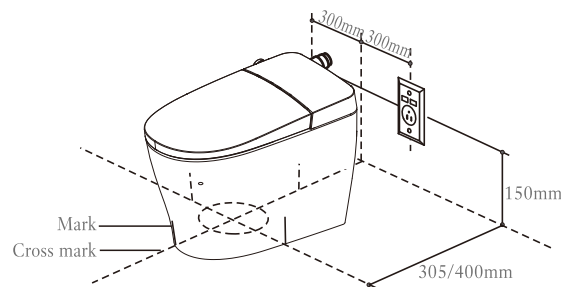


Install the wax ring on the drain outlet at the bottom of the ceramic and check if it is tight.



Two people lift the ceramics, take the cross mark of the drain outlet as a contrast, align the mark on the ceramic body with the cross mark on the ground, and slowly place the ceramic till the two marks overlap. Press the ceramic body down to make the wax ring fully and closely contact the ground.

✘Do not move the ceramic body or shake it left and right after the marks are overlapped, otherwise the seal of wax ring may be damaged and water leakage.



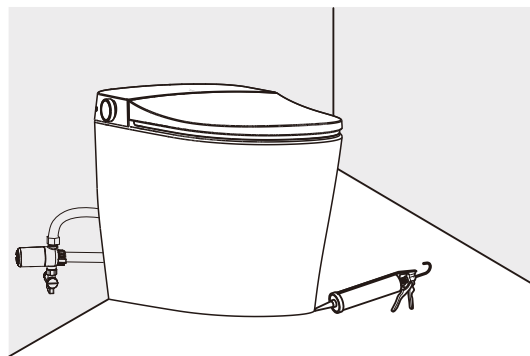
- 1 Flexible hose
- 2 Flexible hose to the spray seat
- 3 Angle valve



Attention

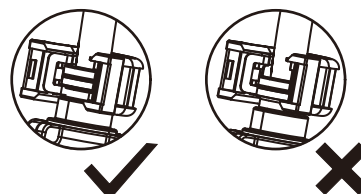
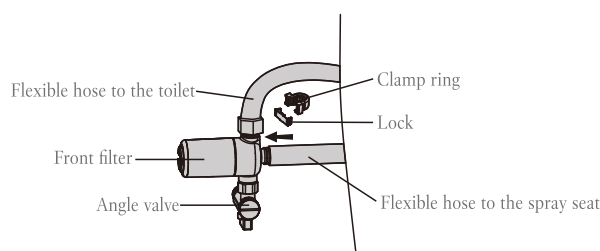
Do not over-bend or twist the water supply hose.

2. Check the connection tightness
 - Open the angle valve.
 - Power on the product and complete the reset.
 - Press the "Flush" button to flush more than 3 times to keep flushing.
 - Check for leakage at all connections.
 - If no leakage is found, close the angle valve.
3. Clean the floor around the ceramic bottom.
 - ▶ Use a dry cloth.
4. Apply anti-mold sealant evenly around the bottom of the ceramic.
 - ▶ Use anti-mold sealant.



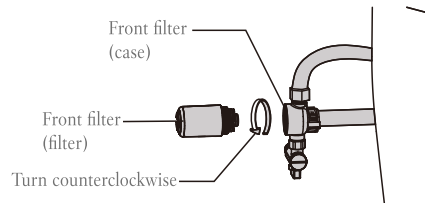
5.6 Install the front filter

1. Install the front filter (tap water inlet) to the water supply angle valve, and then tighten it with a wrench.
2. Install the flexible hose (toilet) to the front filter (tap water outlet), and then tighten it with a wrench.
3. Use your hand to insert the flexible hose (to the spray seat) into the front filter water outlet and clamp the ring by hand as picture below.
 - *Press the clamp hardly and it will be locked automatically, and then lock the ring.
4. Installation is complete.



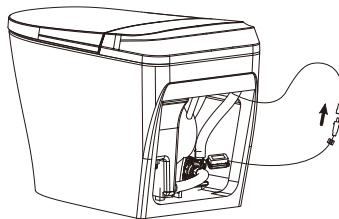
✘ This clamp ring lock is foolproof. If it can not be buckled or turned up, the clamp ring needs to be reinstalled in place.

- When the water strength is weakened, please replace the filter in time: first close the angle valve, then turn the old filter out counterclockwise and discard it, replace the new filter and screw it clockwise to tighten.
- ✘It is recommended to replace the filter every 6 months.



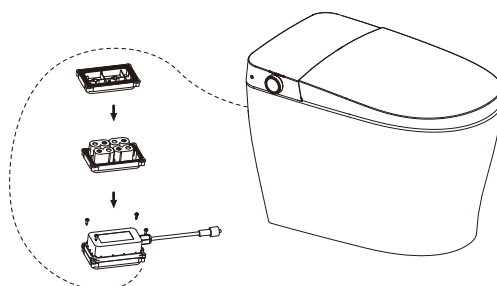
5.7 Installation of emergency flushing battery

1. Take out (gently tear it off) the connecting cable from the place shown in the figure (the cable package is glued to the back of the product).
 2. Install 4 groups of CR-P2 standard batteries in the battery box and lock the case.
 3. Connect the waterproof DC power plug and tighten the waterproof cap.
 4. Place the battery box in a suitable position as shown in the figure.
- ✘Battery and connecting wires has positive and negative poles, please do not insert them forcibly, otherwise the product will be damaged.



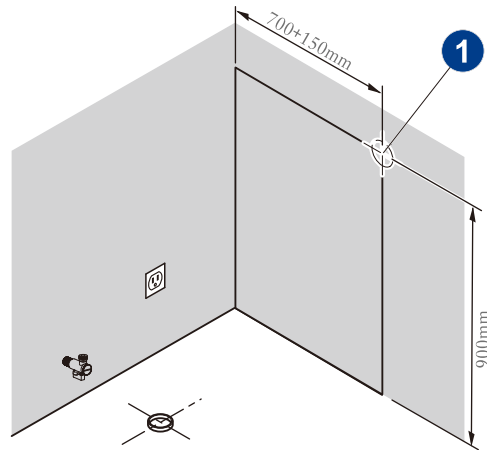
5.8 Replacement of emergency flushing battery

1. Buy new batteries.
 2. Loosen the fixing screws of the battery cover, remove the old battery, and hand it over to a professional organization for processing.
 3. Refer to the battery installation picture and install the battery at a suitable location.
- ✘The battery should be kept out of the reach of children. Please confirm the polarity of the battery. Do not charge, disassemble, burn the battery, mix it with old batteries or different types of batteries to avoid leakage or explosion.
- ✘The battery box is moisture-proof. Please ensure that the fixing screws are screwed in place to achieve a good sealing effect.



5.9 Installation of remote control

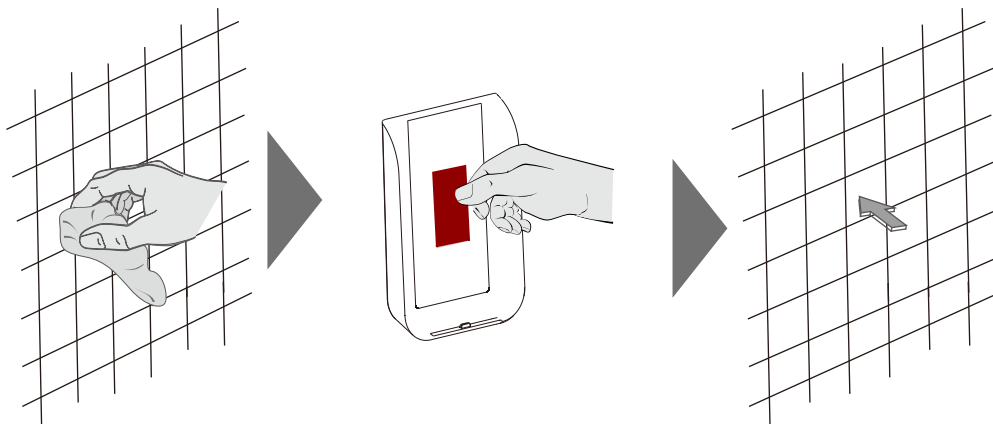
Position of the wall holder



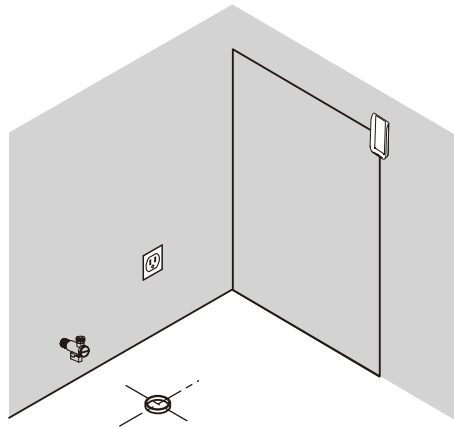
1 Center point of the installation

1. Adhesive mounting

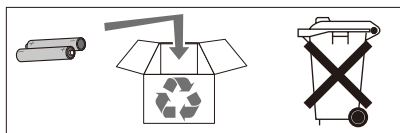
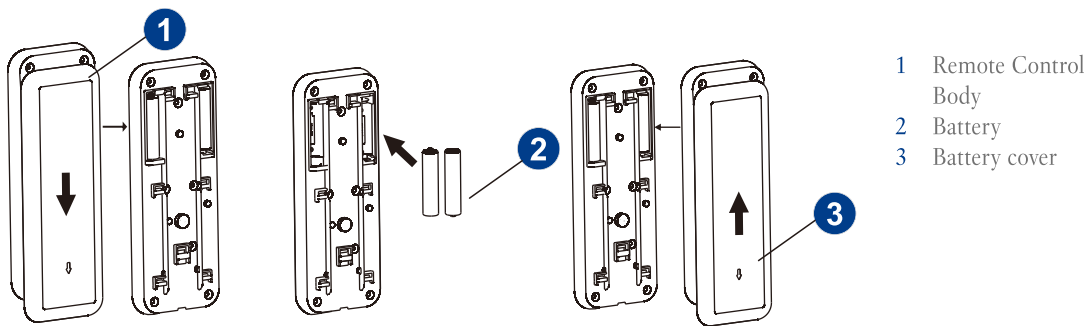
- Wipe the installation wall clean to remove moisture and impurities;
- Remove the protective layer of the double-sided tape on the back of the remote control wall holder;
- Press the double-sided tape of the remote control wall holder against the wall surface for a few moments to ensure good adhesion.



Position of remote control wall holder:



2. Install new batteries in the remote control (pay attention to the batteries' positive and negative poles)



♻️ Recycle batteries, or dispose of properly.
Do not dispose of batteries in household waste.
Observe local regulations.

5.10 Preparation and test before use

1. Open the angle valve.
2. Check the power supply.
3. Ensure the power plug is plugged in tightly.
4. Check whether the indicator light on the plug is on, if not, press the reset button in the middle.
5. Test Rearwash and Ladywash functions.



Warning!

Danger of electrocution!

Touching live parts can lead to severe injury and even death.

The power plug should be inserted into the grounded socket, otherwise, power failure or grounding leakage may lead to electric shock.

110 V AC should be used, otherwise the product will fail.

6 Disposal



Warning!

Handling the environmentally hazardous materials improperly, especially incorrect disposal and cleaning, will seriously endanger the environment.

Recycle electronic equipment, or dispose of properly. Remove any batteries before disposing of electronic equipment. Do not dispose of electronic equipment in household waste.

Observe local regulations.

1. Turn off water supply at the angle valve.
2. Unplug the power cord.

The ViClean-IA system is disassembled in reverse order ["Installation", page 35](#).

EN

Colors and dimensions are within the general tolerance range. We reserve the right to modify the features and color of the products.

Villeroy & Boch

出口商: Villeroy & Boch Trading (Shanghai) Co., Ltd.

地 址: 上海市長寧區古北路555弄8號1001室

電 話: +86 400-820-1748

進口商: 楠弘貿易股份有限公司

地 址: 高雄市前鎮區復興四路12號11樓之3

電 話: 07-3382000

Exporter: Villeroy & Boch Trading (Shanghai) Co., Ltd.

Address: Room1001, No.8, Lane 555, Gu Bei Road,

Chang Ning District, 200051, Shanghai, China

Importer: Lafon Trading Co.,Ltd.

Address: 11F-3, No.12, Fu-Hsing 4th Rd., Chien-Chen Dist.,

Kaohsiung 80661, Taiwan ROC

Phone: 07-3382000

WWW.VILLEROY-BOCH.CN