



Quality of life since 1825

Pesuallashana Nautic - 150 mm juoksuputki

60 mm korotus

Tuotteen ominaisuudet

- Energialuokka A, säästää vettä ja energiaa
- Säädettävä mukavuusvirtaama ja mukavuuslämpötila

Artikkelien numero

LVI-nr. 6170005	Art.nr. GB41214245	EAN 7393792221849
--------------------	-----------------------	----------------------

Pakkaustiedot

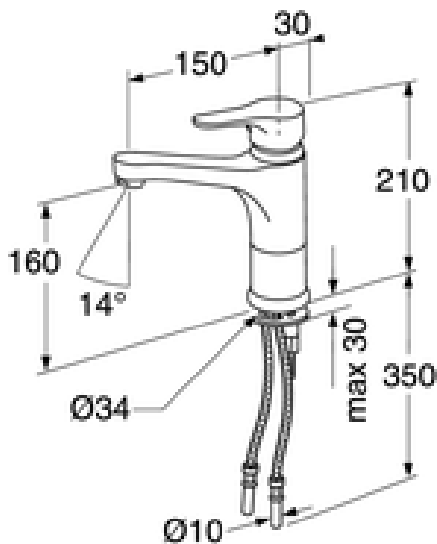
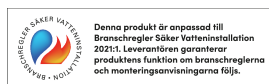
Pituus: 290 mm | Leveys: 290 mm | Korkeus: 75 mm
Paino: 2.8 kg
Pakkauksen numero: 1 pc

Kokoaminen & hoito

Ennen asennusta putket tulee huuhdella puhtaiksi hanaan asti. Hana liitetään kylmävesiputkeen oikealta ja lämminvesiputkeen vasemmalta. Vedenpaine: max 1000 kPa. Lämpimän veden lämpötila: max 80°C.

Energiamerkintä ja -sertifiointi

- Täyttää Nordic Quality -vaatimukset Energialuokka A, 1,41 kWh



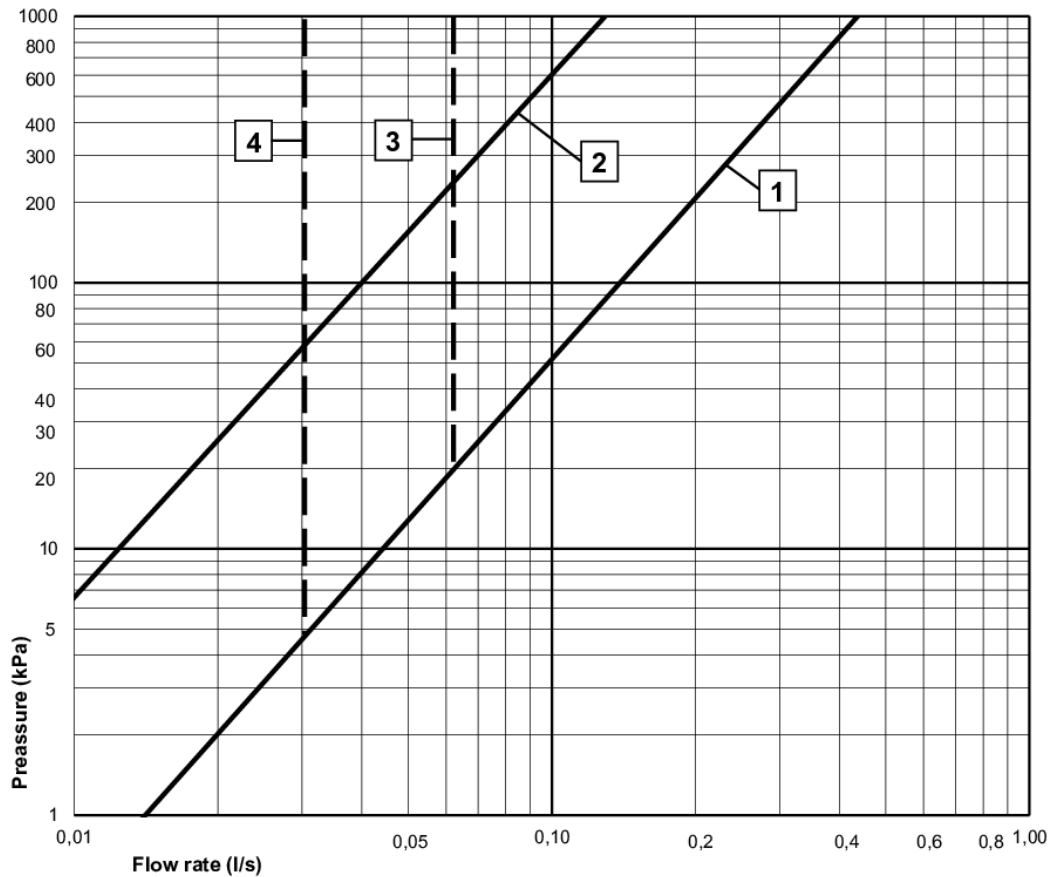
Tekniset tiedot

- Max. tap capacity (at 300 kPa): 0,24 l/s
- Pressure loss with flow (0,1l/s) 52 kPa

GUSTAVSBERG/

FLOW CHART/ NAUTIC WASHBASIN MIXER

GUSTAVSBERG /
SMARTER BATHROOMS



- 1** Max flow
- 2** Comfort flow
- 3** Optional aerator GB41638662 10
- 4** Optional aerator GB41638663 10

Valid for curve **1**

- Flowrate at 300 kPa:	0,24 l/s
- Pressure at flow 0,1 l/s:	52 kPa
- Pressure at flow 0,2 l/s:	208 kPa
- Pressure at flow 0,33 l/s:	565 kPa



Villeroy & Boch Gustavsberg AB / Box 400, 134 29 Gustavsberg / Phone +46 (0)8-570 391 00 / www.gustavsberg.com / info@gustavsberg.com