



Quality of life since 1825

# Praustuvo maišytuvas „Nautic“ 410055 su 150 mm ciaupu

## Produkto savybės

ENERGIJOS TAUPYMAS VANDENS TAUPYMAS

ECO-START



- Energijos klase A, taupo vandenį ir energiją
- Eco funkcija, 17°C su priekine rankenele
- Reguliuojama patogi srove ir temperatūra



## Prekės numeris

Art.nr.  
GB41214045

EAN  
7393792221825

## Informācija par iepakojumu

Ilgis: 295 mm | Plotis: 285 mm | Aukštis: 75 mm

Svars: 2.37 kg

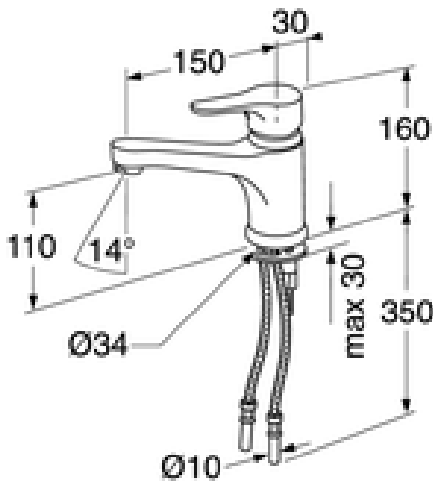
Numurs iepakojumā: 1 pc

## Surinkimas ir priežiūra

Prieš atliekant montavimo darbus būtina išleisti visą vandenį iš vamzdžių ir maišytuvo. Maišytuvas prijungiamas prie šalto vandens tiekimo vamzdžio dešinėje ir prie karšto vandens tiekimo vamzdžio kairėje. Didžiausias leistinas vandens slėgis: maks. 1000 kPa. max.: 1000 kPa. Didžiausia leistina karšto vandens temperatūra: maks. 80°C.

## Energijos klasės etiketė ir sertifikatai

- Produktas atitinka „Saugios vandentiekio instaliacijos“ standarto reikalavimus
- Atitinka „Nordic Quality“ (Šiaurietiškos kokybės) reikalavimus
- Energijos klase A, 1,41 kWh



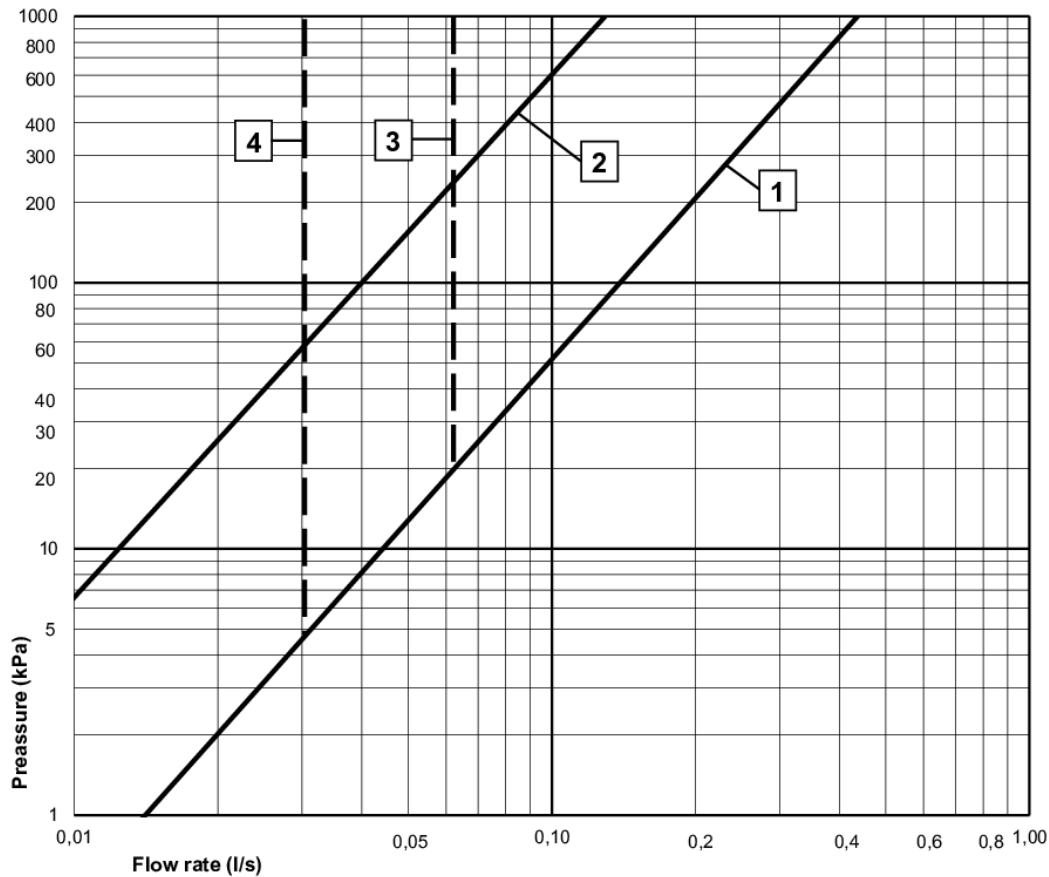
## Tehniskā informācija

- Max. tap capacity (at 300 kPa): 0,24 l/s
- Pressure loss with flow (0,1 l/s) 52 kPa

# GUSTAVSBERG/

## FLOW CHART/ NAUTIC WASHBASIN MIXER

GUSTAVSBERG /  
SMARTER BATHROOMS



- 1** Max flow
- 2** Comfort flow
- 3** Optional aerator GB41638662 10
- 4** Optional aerator GB41638663 10

Valid for curve **1**

- Flowrate at 300 kPa:	0,24 l/s
- Pressure at flow 0,1 l/s:	52 kPa
- Pressure at flow 0,2 l/s:	208 kPa
- Pressure at flow 0,33 l/s:	565 kPa



Villeroy & Boch Gustavsberg AB / Box 400, 134 29 Gustavsberg / Phone +46 (0)8-570 391 00 / [www.gustavsberg.com](http://www.gustavsberg.com) / [info@gustavsberg.com](mailto:info@gustavsberg.com)