



Livskvalitet siden 1825

Servantkran Nautic – 150 mm tut

Produktets funksjoner

ENERGISPARING



VANNSPARING



ECO-START



- Energiklasse A som sparer vann og energi
- Økostart, 17 °C når spaken er rett frem
- Justerbar vannmengde og komforttemperatur

Artikkelnummer

NRF-nr.
4340302

Art.nr.
GB41214045

EAN
7393792221825

Informasjon om pakking

Lengde: 295 mm | Bredde: 285 mm | Høyde: 75 mm

Vekt: 2.37 kg

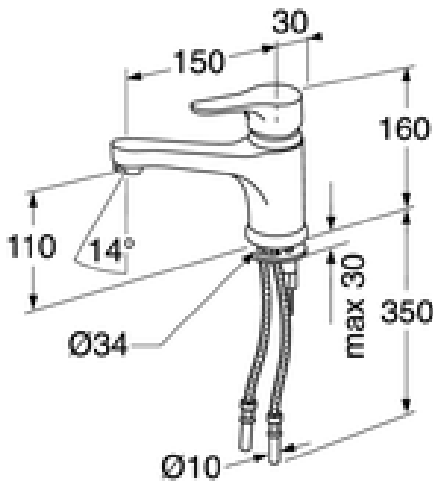
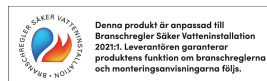
Antall i pakken: 1 st

Montering og vedlikehold

Før installasjonen må ledningene rengjøres. Kran er koblet til kaldvannsledningen til høyre og varmtvannsledningen til venstre. Vanntrykk: maks 1000 kPa, min 50 kPa. Varmtavnstemperturen maks: 70 C, min 45 C. Vi er ikke ansvarlig for feil som står ved feil installasjon.

Energimerking og sertifiseringer

- Produktet er tilpasset bransjens regler for sikker vanninstallasjon Oppfyller kravene til Nordic Quality Energiklasse A 1,41 kWh



Teknisk informasjon

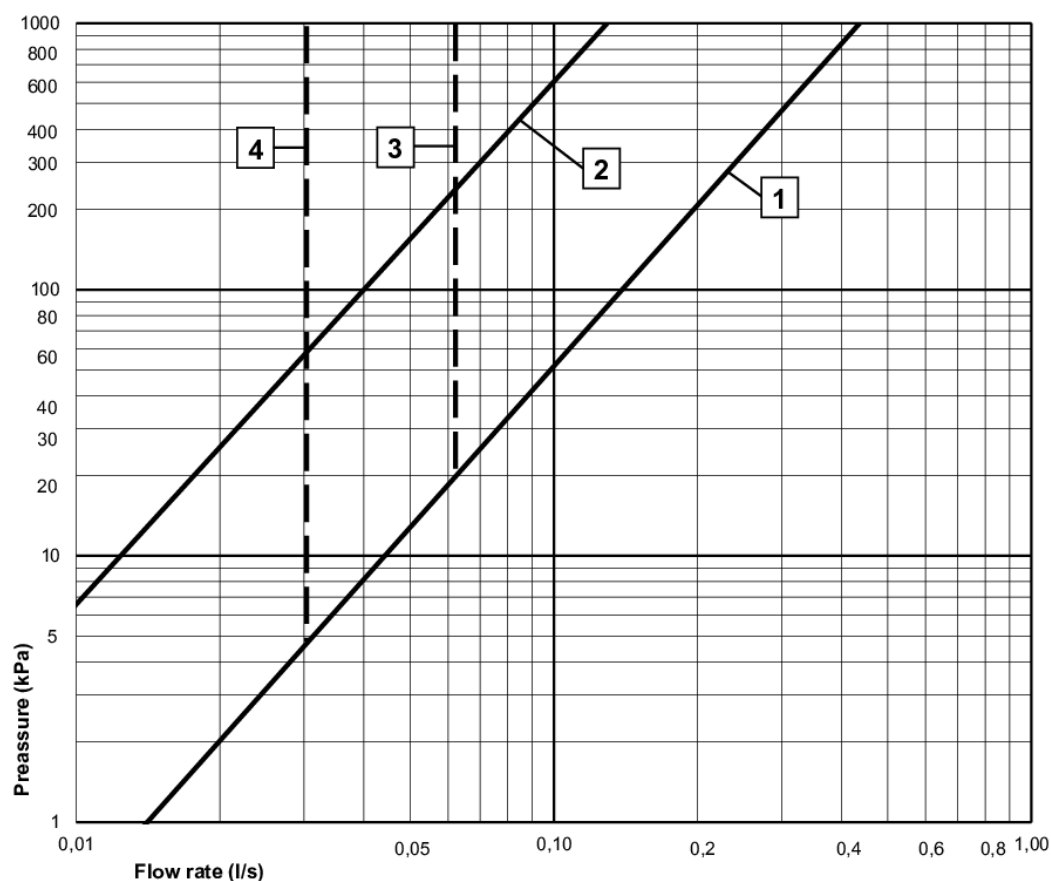
- Max. tap capacity (at 300 kPa): 0,24 l/s
- Pressure loss with flow (0,1l/s) 52 kPa

GUSTAVSBERG/

FLOW CHART/

NAUTIC WASHBASIN MIXER

GUSTAVSBERG /
SMARTER BATHROOMS



- 1** Max flow
- 2** Comfort flow
- 3** Optional aerator GB41638662 10
- 4** Optional aerator GB41638663 10

Valid for curve **1**

- Flowrate at 300 kPa:	0,24 l/s
- Pressure at flow 0,1 l/s:	52 kPa
- Pressure at flow 0,2 l/s:	208 kPa
- Pressure at flow 0,33 l/s:	565 kPa



Villeroy & Boch Gustavsberg AB / Box 400, 134 29 Gustavsberg / Phone +46 (0)8-570 391 00 / www.gustavsberg.com / info@gustavsberg.com