



Quality of life since 1825

# Dušisegiti Nautic - termostaat

Dušiühendusega all, 150 c-c

## Toote Omadused

SAFE TOUCH



- Safe Touch, vähendab segisti esikülje kuumust
- Hoiab ühtlast veetemperatuuri surve või temperatuuri muutmisel
- Saab komplekteerida jooksutoruga

## Article number

Art.nr.  
GB41215304

EAN  
7393792225625

## Pakendiinfo

Pikkus: 365 mm | Laius: 105 mm | Kõrgus: 70 mm

Kaal: 1.91 kg

Number pakendis: 1 pc

## Paigaldus ja hooldus

## Energiamärgistus ja vastavustunnistused

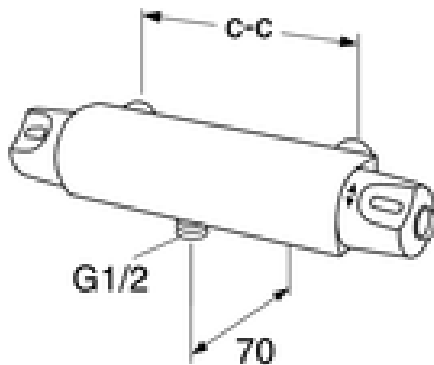
- Toode vastab ohutu veevärgi nõuetele



RI  
SE



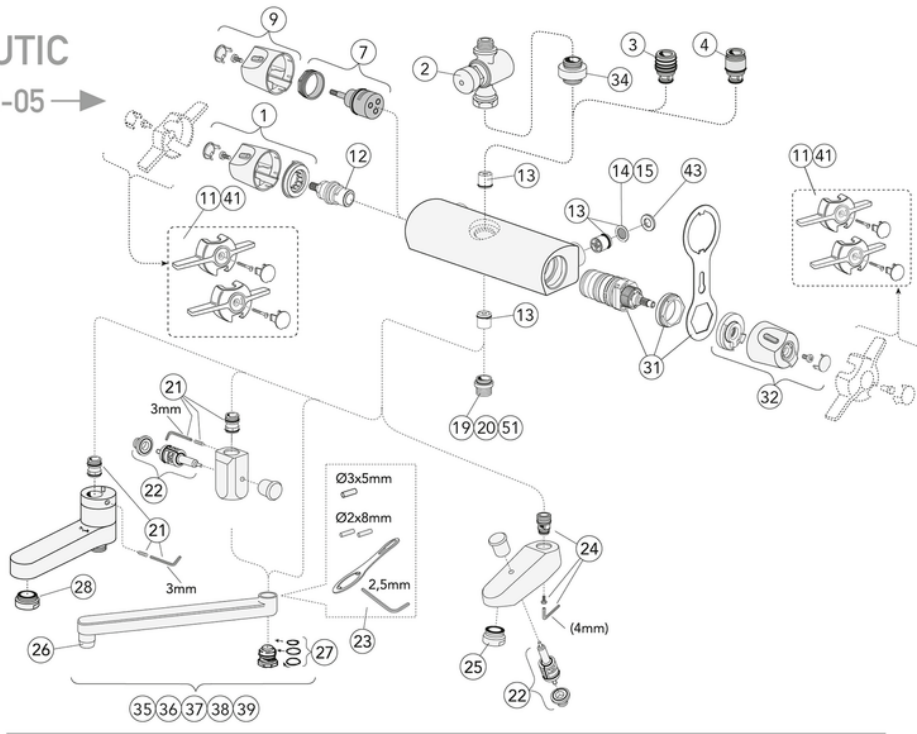
Denne produkt är anpassad till  
Branschregler Säker Vatteninstallation  
2021:1. Leverantören garanterar  
produktens funktion om branschreglerna  
och monteringsanvisningerna följs.



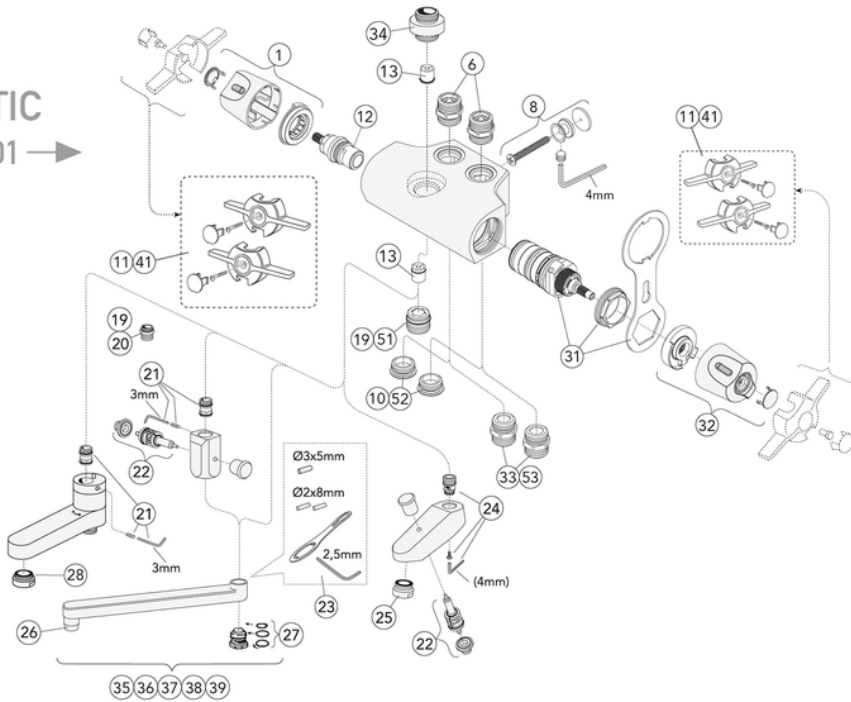
## Tehniline info

- Max. tap capacity (at 300 kPa): 0,46 l/s
- Pressure loss with flow (0,2 l/s) 57 kPa
- Ühenduse mõõdud: 150 c-c

NAUTIC  
2010-05 →



NAUTIC  
2012-01 →



ExplodedView Nautic\_thermostatic\_mixers (Rev 2. 2020-11-18)

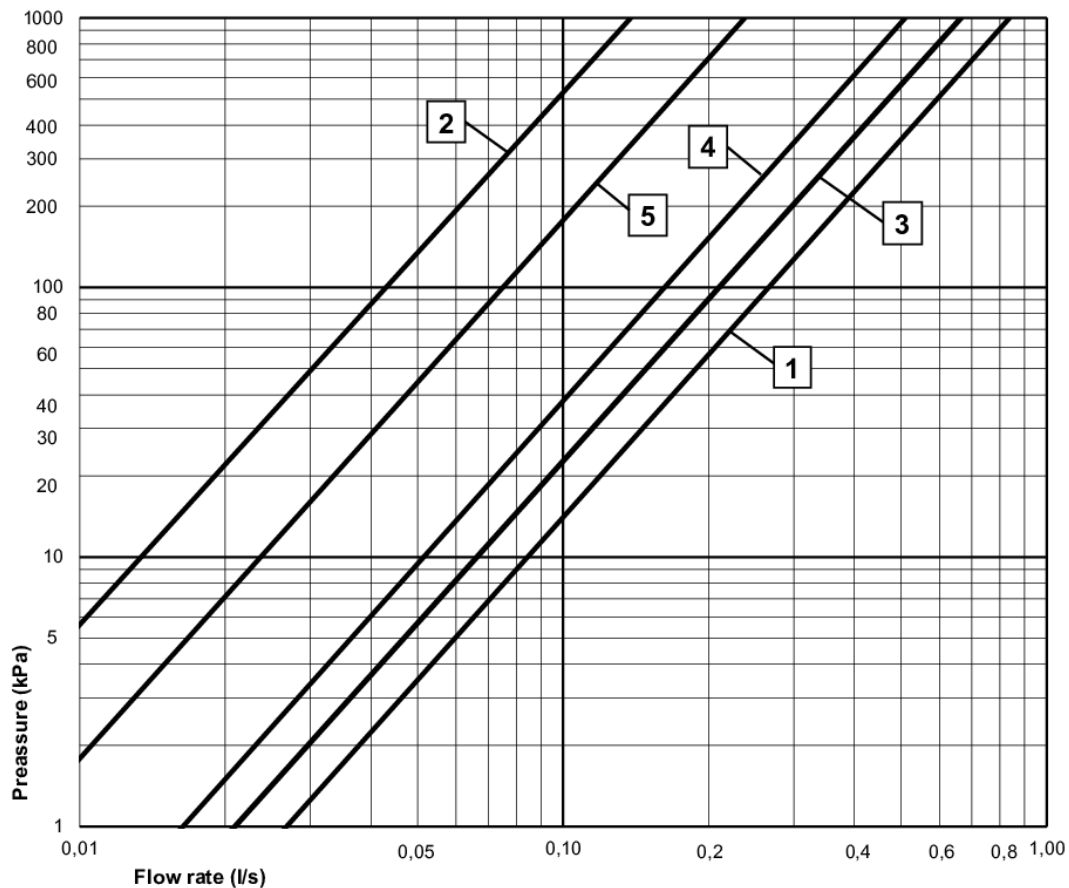
Nr.	Toote	Art.nr.
1	Veekoguse reguleerimise nupp Nautic termostaat	GB41637804 01
3	Väljalaske ühendusnippel, Nautic termostaatsegistile	GB41639453 01
4	Väljalaske ühendusnippel G1/2 Nautic termostaatsegistile	GB41639457 01
6	Ühendusnippel tagasilöögiklapiga G1/2-G1/2	GB41632814 02
7	Veesuuna reguleerimisorgan sisseehitatud suundvahetajaga	GB41639500 01
8	Kinnituskomplekt 40 c-c dušisegistile	GB41634577
9	Veekoguse reguleerimise nupp sisseehitatud suundvahetajaga termostaatsegistile Nautic	GB41639456 01
10	Dušisegisti pimekate G1/2	GB41633784
11	Termostaatsegisti invanupud	GB41637840 02
12	Nordic3 termostaatsegisti temperatuuri regulaator	GB41634035 01
13	Termostaatsegisti tagasilöögiklapp koos filtriga	GB41632698 02
14	Termostaatsegisti tagasilöögiklapi filter	GB41635633 02
15	Termostaatsegisti tagasilöögiklapi filter	GB41635633 10
19	Segisti väljalaske ühendusnippel	GB41634757 01
20	Segisti väljalaske ühendusnippel tagasilöögiklapiga	GB41634756 01
21	Ühendusnippel Suundvahetaja / jooksutorule	GB41636359 01
22	Tõmmatav suundvahetaja	GB41636577 01
23	Nautic segisti võtmekomplekt	GB41633972
24	Jooksutoru ühendusnippel	GB41637347
25	Vannisegisti Nautic aeraator	GB41634555 01
26	Valamusegisti Nautic aeraator	GB41630131 01
27	O-rõnga komplekt jooksutoru jaoks	GB41633952 01
28	Termostaatsegisti tagasilöögiklapi filter	GB41638275 01
31	Termostaatsegisti tööorgan	GB41638334 01
32	Termostaatsegisti temperatuuri reguleerimise nupp, Nautic	GB41638336 01
33	Ühendusnippel G1/2xG1/2	GB41632815
34	Termostaatsegisti väljalaske ühendus	GB41638339 01
41	Termostaatsegisti invanupud	GB41637845 02
42	Tõmmatava nupuga suundvahetaja	GB41636822 01
43	Seinasegisti tihend ø24,2-15,3x3	GB41635641
51	Ühendusnippel M20x1,5 G1/2 pliivaba	GB41638955 01
52	Dušisegisti pimekate G1/2 pliivaba	GB41638998 02

# GUSTAVSBERG/

## FLOW CHART/

### NAUTIC THERMOSTATIC BATHTUB AND SHOWER MIXER

GUSTAVSBERG /  
SMARTER BATHROOMS



- 1** Max flow (bath- and shower outlet)
- 2** Comfort flow
- 3** Bathtub outlet GB41636820, GB41638760
- 4** Bathtub outlet GB41636819, GB41638759
- 5** Shower set GB41103250

Valid for curve **1**

- Flowrate at 300 kPa:	0,46 l/s
- Pressure at flow 0,1 l/s:	14 kPa
- Pressure at flow 0,2 l/s:	57 kPa
- Pressure at flow 0,33 l/s:	154 kPa



Villeroy & Boch Gustavsberg AB / Box 400, 134 29 Gustavsberg / Phone +46 (0)8-570 391 00 / [www.gustavsberg.com](http://www.gustavsberg.com) / [info@gustavsberg.com](mailto:info@gustavsberg.com)