



Quality of life since 1825

# Suihkuhana Nautic – termostaatti

Lähtö alaspäin, 160 c-c

## Tuotteen ominaisuudet

SAFE TOUCH



- Safe Touch, minimoi hanan ulkopuolen lämpenemisen
- Säilyttää tasaisen veden lämpötilan paine- ja lämpötilamuutoksissa
- Voidaan täydentää lasihyllyillä.

## Artikkelien numero

Art.nr.  
GB41205304

EAN  
7393792225489

## Pakkaustiedot

Pituus: 365 mm | Leveys: 105 mm | Korkeus: 75 mm  
Paino: 1.89 kg  
Pakkauksen numero: 1 pc

## Kokoaminen & hoito

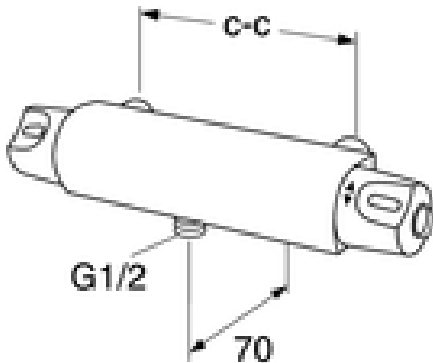
Ennen asennusta putket tulee huuhdella puhtaiksi hanaan asti. Hana liitetään kylmävesiputkeen oikealta ja lämminvesiputkeen vasemmalta. Vedenpaine: max 1000 kPa. Lämpimän veden lämpötila: max 80°C. Ymmärräthän, että me

## Energiamerkintä ja -sertifiointi

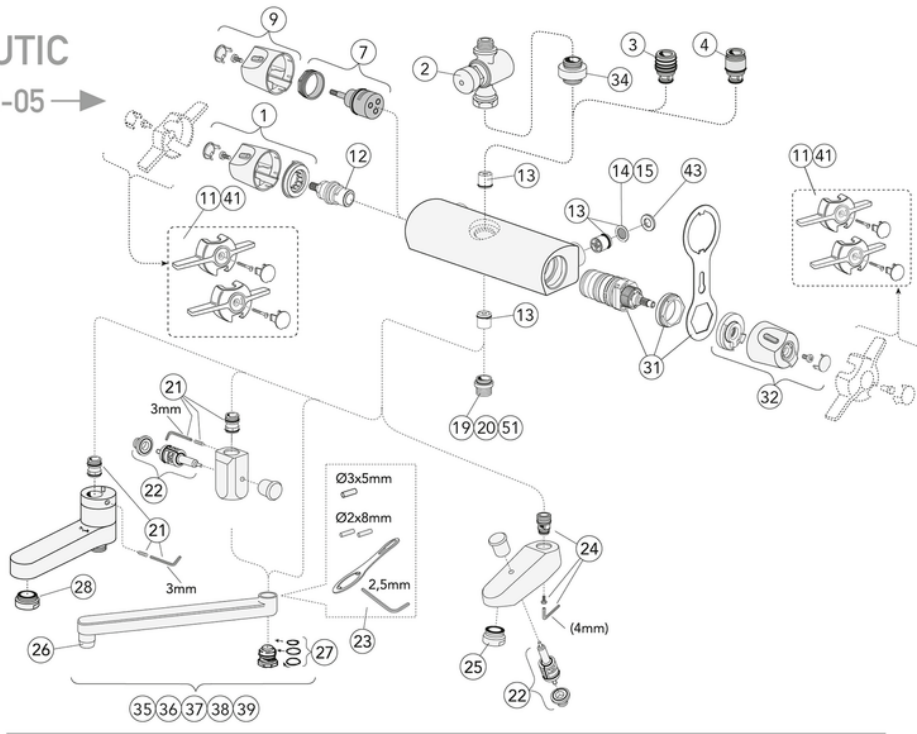


## Tekniset tiedot

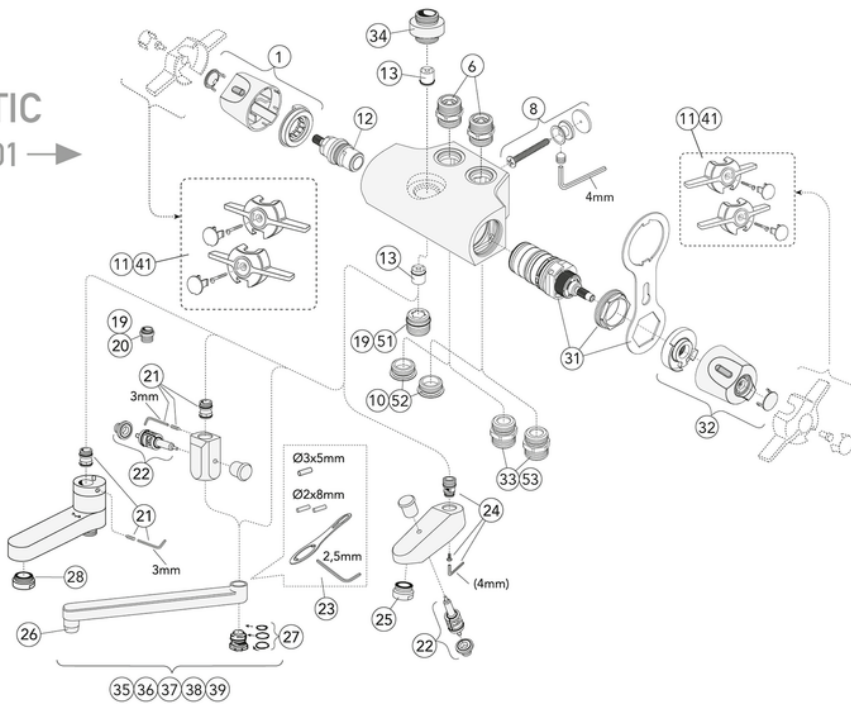
- Max. tap capacity (at 300 kPa): 0,46 l/s
- Pressure loss with flow (0,2 l/s) 57 kPa
- Liitäntäkoko: 160 c-c



NAUTIC  
2010-05 →



NAUTIC  
2012-01 →



ExplodedView Nautic\_thermostatic\_mixers (Rev 2. 2020-11-18)

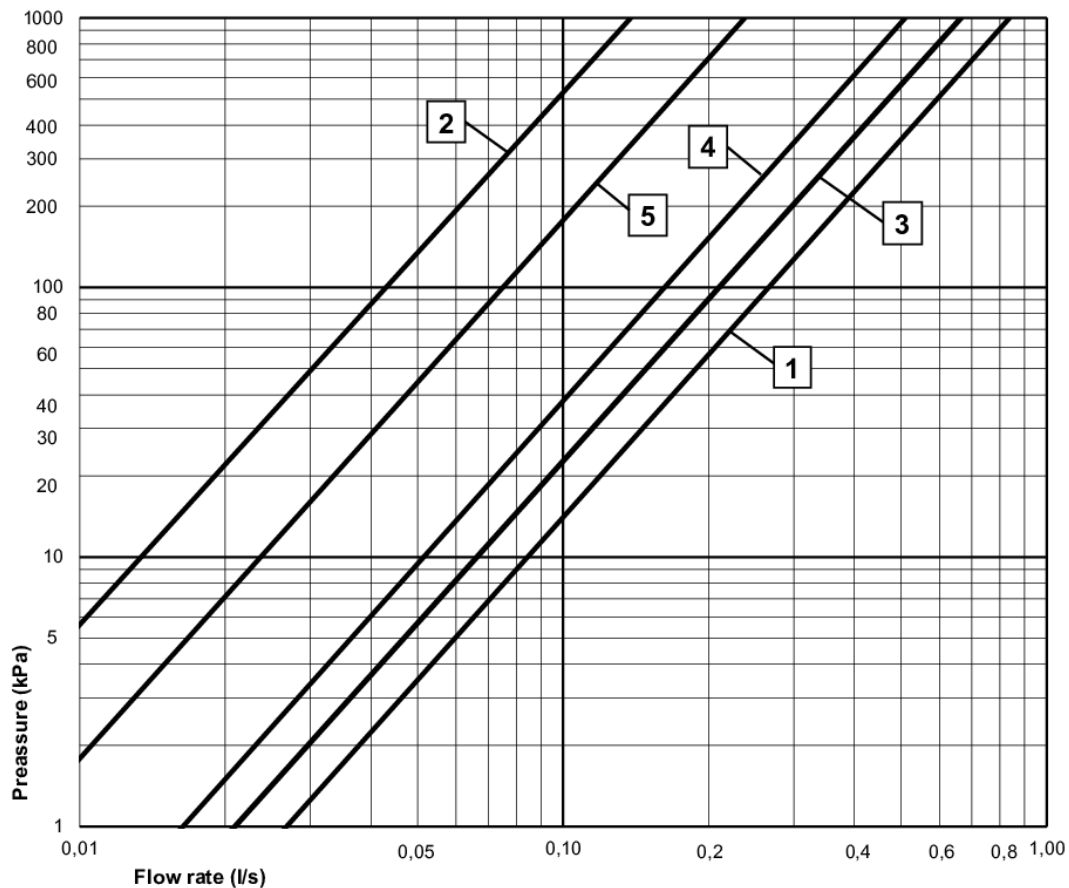
Nr.	Tuote	Art.nr.
1		GB41637804 01
3		GB41639453 01
4		GB41639457 01
6		GB41632814 02
7		GB41639500 01
8		GB41634577
9		GB41639456 01
10		GB41633784
11	Care-vääntimet termostaattihanalle	GB41637840 02
12	Sulkuventtiili	GB41634035 01
13		GB41632698 02
14		GB41635633 02
15		GB41635633 10
19		GB41634757 01
20		GB41634756 01
21		GB41636359 01
22	Vaihdin	GB41636577 01
23		GB41633972
24		GB41637347
25		GB41634555 01
26		GB41630131 01
27		GB41633952 01
28		GB41638275 01
31		GB41638334 01
32		GB41638336 01
33	Liitännänpipa, valmiiksi koottu	GB41632815
34		GB41638339 01
41	Care-vääntimet termostaattihanalle	GB41637845 02
42		GB41636822 01
43		GB41635641
51		GB41638955 01
52		GB41638998 02

# GUSTAVSBERG/

## FLOW CHART/

### NAUTIC THERMOSTATIC BATHTUB AND SHOWER MIXER

GUSTAVSBERG /  
SMARTER BATHROOMS



- 1** Max flow (bath- and shower outlet)
- 2** Comfort flow
- 3** Bathtub outlet GB41636820, GB41638760
- 4** Bathtub outlet GB41636819, GB41638759
- 5** Shower set GB41103250

Valid for curve **1**

- Flowrate at 300 kPa:	0,46 l/s
- Pressure at flow 0,1 l/s:	14 kPa
- Pressure at flow 0,2 l/s:	57 kPa
- Pressure at flow 0,33 l/s:	154 kPa



Villeroy & Boch Gustavsberg AB / Box 400, 134 29 Gustavsberg / Phone +46 (0)8-570 391 00 / [www.gustavsberg.com](http://www.gustavsberg.com) / [info@gustavsberg.com](mailto:info@gustavsberg.com)