



Quality of life since 1825

Termostatinis dušo maišytuvas „Nautic“

Be švino, su dušo jungtimi, nukreipta žemyn, 150
C-C

Produkto savybės

SAUGUS LIESTI (SAFE TOUCH) TOLYGI TEMPERATŪRA



- „Safe Touch“ technologija sumažina karštį maišytuvo priekyje
- Mažiau nei 0,1% švino
- Galima naudoti kartu su vonios maišytuvu

Prekės numeris

Art.nr.
GB41215304 0

EAN
7393792229159

Informācija par iepakojumu

Ilgis: 375 mm | Plotis: 235 mm | Aukštis: 220 mm

Svars: 1.99 kg

Numurs iepakojumā: 1 pc

Surinkimas ir priežiūra

Tvirtinama pagal instrukcijas. Prieš įrengiant būtina žarnos nuleisti vandenį iki pat čiaupo. Maišytuvo prijungiamas: šaltas vanduo dešinėje, karštas vanduo kairėje. Vandens slėgis: maks. - 1000 kPa, min. - 50 kPa. Karšto vandens temperatūra: maks. - 80 °C, min. - 45 °C. Atminkite, kad mes neatsakome už žalą, padarytą dėl netinkamo montavimo.

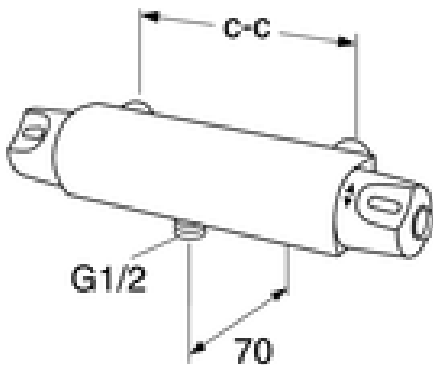
Energijos klasės etiketė ir sertifikatai

- Produktas atitinka „Saugios vandentiekio instaliacijos“ standarto reikalavimus



Tehniskā informācija

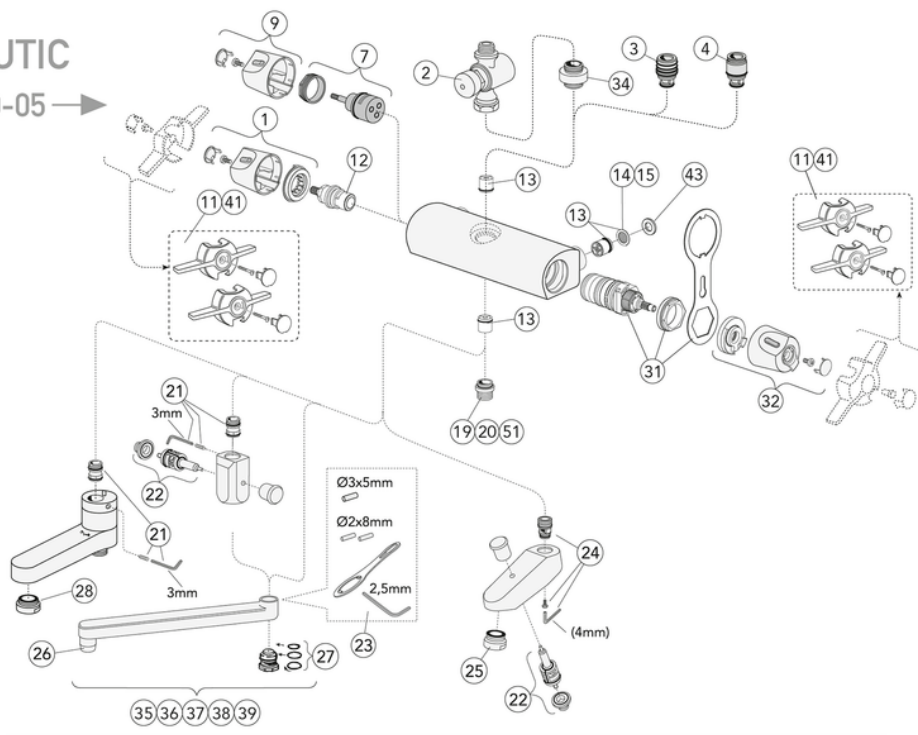
- Max. tap capacity (at 300 kPa): 0,46 l/s



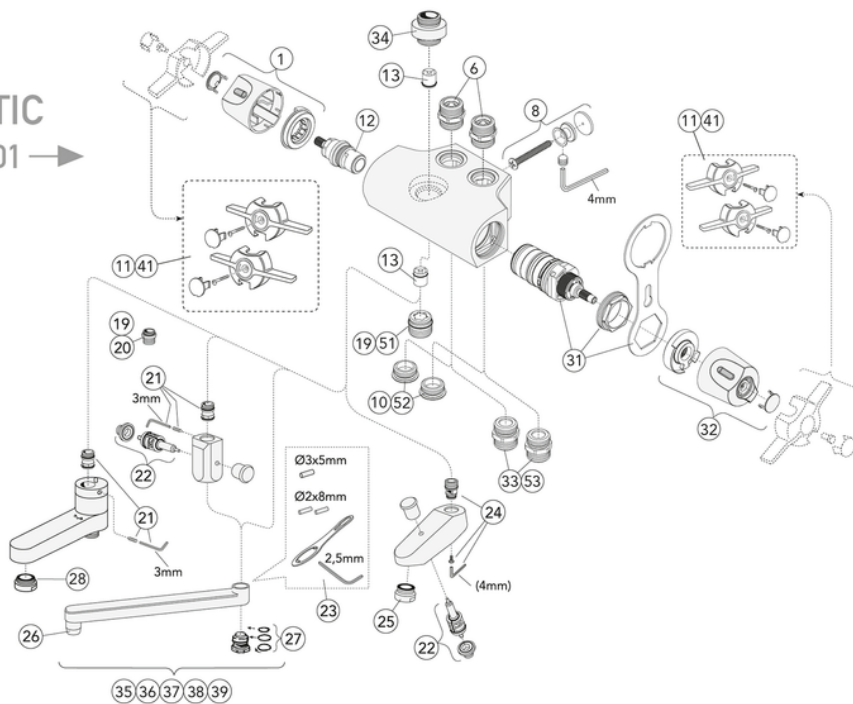
- Pressure loss with flow (0,2 l/s) 57 kPa
- CO₂e pēdsakas: 9.34 kg
- Standartinės jungties matmuo: 150 c-c

Rezerves daļas

NAUTIC
2010-05 →



NAUTIC
2012-01 →



ExplodedView Nautic_thermostatic_mixers (Rev 2. 2020-11-18)

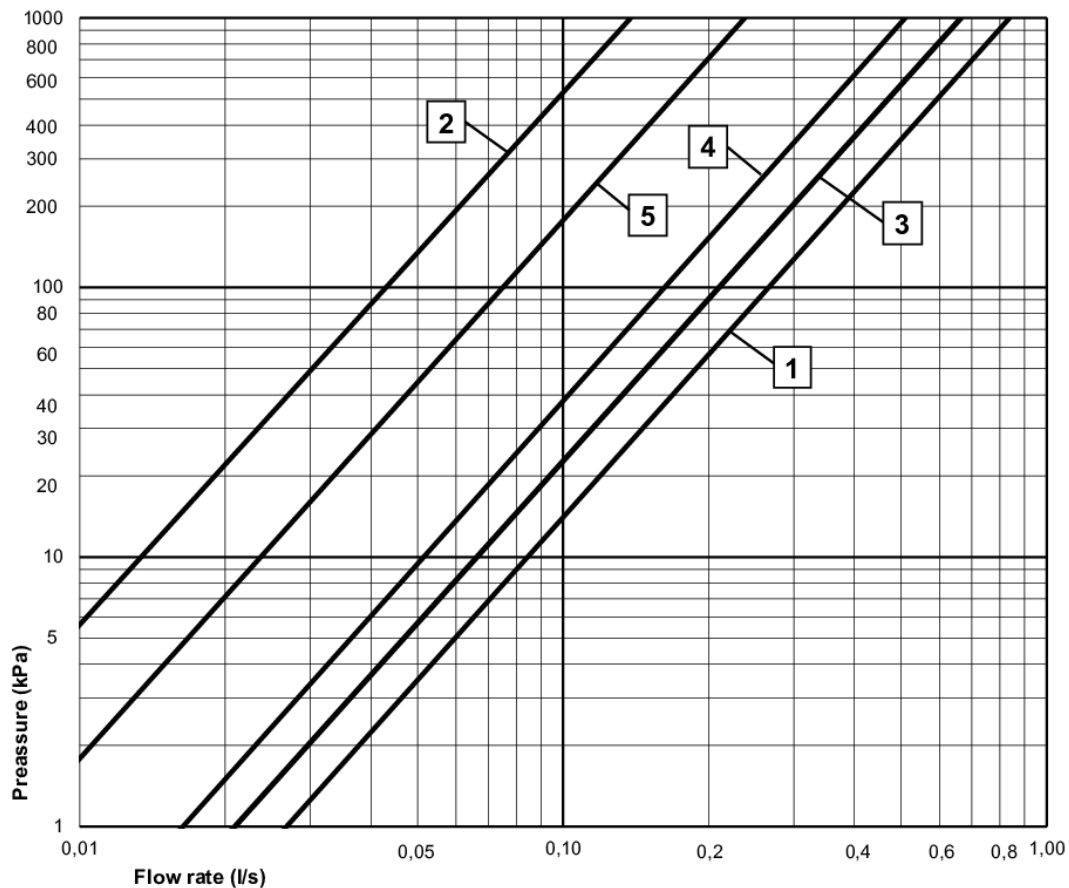
| Nr. | Produkto | Art.nr. |
|-----|--|---------------|
| 1 | Vandens srauto reguliavimo rankenėlė, „Nautic“ | GB41637804 01 |
| 3 | Išleidimo įmova | GB41639453 01 |
| 4 | Išleidimo įmova | GB41639457 01 |
| 6 | Jungiamoji įmova | GB41632814 02 |
| 7 | Nukreipiklis | GB41639500 01 |
| 8 | Tvirtinimai | GB41634577 |
| 9 | Vandens srauto reguliavimo rankenėlė | GB41639456 01 |
| 10 | Kamštis G1/2 | GB41633784 |
| 11 | Funkcionaliai adaptuotos rankenėlės | GB41637840 02 |
| 12 | Vandens maišytuvo kasetė | GB41634035 01 |
| 13 | Atbulinis vožtuvas su filtru | GB41632698 02 |
| 14 | Atbulinio vožtuvo filtras | GB41635633 02 |
| 15 | Vienkrypčio vožtuvo filtras | GB41635633 10 |
| 19 | Jungiamoji įmova | GB41634757 01 |
| 20 | Jungiamoji įmova | GB41634756 01 |
| 21 | Jungiamoji įmova | GB41636359 01 |
| 22 | Patraukiamas nukreipiklis | GB41636577 01 |
| 23 | Rinkinys eigos ribotuvui | GB41633972 |
| 24 | Jungiamoji įmova | GB41637347 |
| 25 | Aeratorius | GB41634555 01 |
| 26 | Aeratorius | GB41630131 01 |
| 27 | Čiaupo O žiedų rinkinys | GB41633952 01 |
| 28 | Aeratorius | GB41638275 01 |
| 31 | Termostatinė maišytuvo kasetė | GB41638334 01 |
| 32 | Temperatūros reguliavimo rankenėlė | GB41638336 01 |
| 33 | Jungiamoji įmova | GB41632815 |
| 34 | Išleidimo įmova | GB41638339 01 |
| 36 | Pasukamas čiaupas | GB41633632 |
| 41 | Prieinama reguliavimo rankenėlė | GB41637845 02 |
| 42 | Patraukiamo nukreipiklio rankenėlė | GB41636822 01 |
| 43 | Tarpiklis | GB41635641 |
| 51 | Jungiamoji įmova | GB41638955 01 |
| 52 | Kamštis | GB41638998 02 |

GUSTAVSBERG/

FLOW CHART/

NAUTIC THERMOSTATIC BATHTUB AND SHOWER MIXER

GUSTAVSBERG /
SMARTER BATHROOMS



- 1** Max flow (bath- and shower outlet)
- 2** Comfort flow
- 3** Bathtub outlet GB41636820, GB41638760
- 4** Bathtub outlet GB41636819, GB41638759
- 5** Shower set GB41103250

Valid for curve **1**

| | |
|------------------------------|----------|
| - Flowrate at 300 kPa: | 0,46 l/s |
| - Pressure at flow 0,1 l/s: | 14 kPa |
| - Pressure at flow 0,2 l/s: | 57 kPa |
| - Pressure at flow 0,33 l/s: | 154 kPa |



Villeroy & Boch Gustavsberg AB / Box 400, 134 29 Gustavsberg / Phone +46 (0)8-570 391 00 / www.gustavsberg.com / info@gustavsberg.com