



Quality of life since 1825

„Nautic“ 5556 praustuvas – tvirtinamas varžtais arba laikikliais, 56 cm

„Ceramicplus“

Produkto savybės

CERAMICPLUS



- Lengvas valymas ir minimalistinis dizainas
- Elipsės formos praustuvas su placiu darbinio paviršiumi
- „Ceramicplus“: valykite greitai ir tausodami aplinką

Prekės numeris

Art.nr.
555699R1

EAN
4047289917427

Informācija par iepakojumu

Ilgis: 577 mm | Plotis: 234 mm | Aukštis: 470 mm

Svars: 15.3 kg

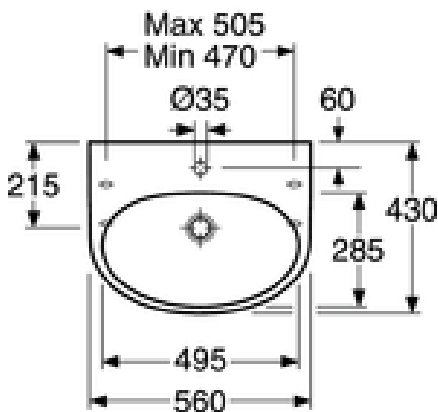
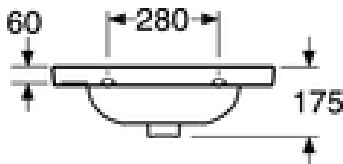
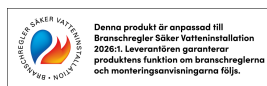
Numurs iepakojumā: 1 pc

Surinkimas ir priežiūra

Tvirtinamas reguliuojamu 260 mm ilgio laikikliu. Taip pat galima tvirtinti varžtais tiesiai ant sienos. Varžtai reikalingi ir montuojant kartu su A659 spintele. Varžtai turi būti išsikiše nuo paruoštos sienos 50 ± 2 mm. Laikikliai ir kitos tvirtinimo detalės nepridedamos.

Energijos klasės etiketė ir sertifikatai

- Produktas atitinka AMA rekomendacijas ir SS-EN 31 standarta.



Tehniskā informācija

- CO₂e pēdsakas: 34.6 kg