



Quality of life since 1825

# Piekaramais tualetes pods 8330 – Hygienic Flush

Poda vāks ar Soft Close/Quick Release,  
Ceramicplus, krāsa – balta

## Produkta īpašības

SUPRAFX



CERAMICPLUS



- Organisks dizains ar ērti tīrāmām virsmām
- Hygienic Flush: atvērta tipa skalošanas mala ērtākai tīrīšanai
- Suprafix: perfektam montāžas rezultātam un vienkāršākai tīrīšanai

## Article number

Art.nr.  
GB1183300R1030

EAN  
4051202471927

## Pakuotēs informācija

Garums: 425 mm | Platums: 460 mm | Augstums: 568 mm

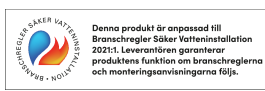
Svoris: 26 kg

Pakuotēs numeris: 1 pc

## Montāža un kopšana

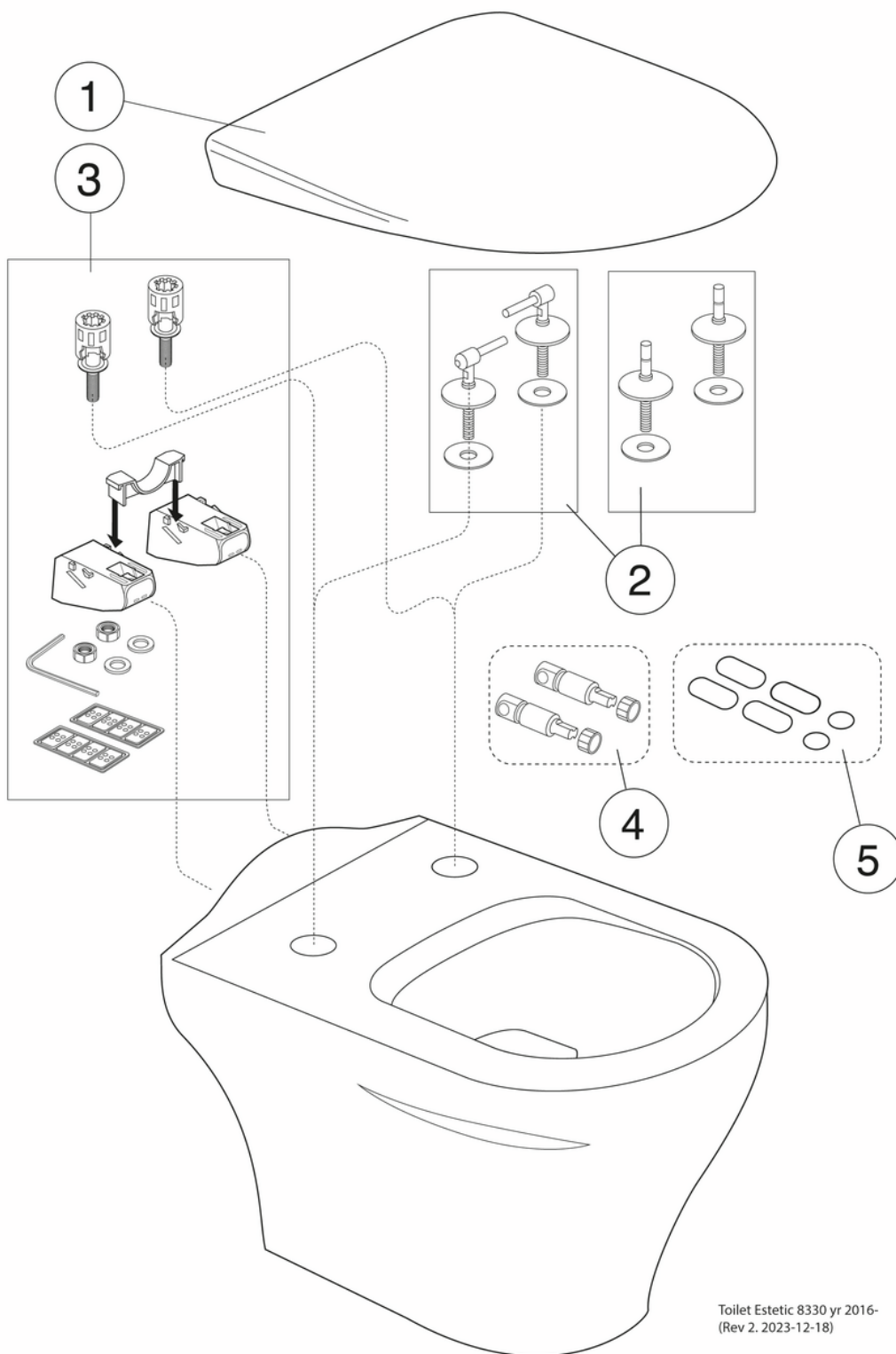
Paredzēts uzstādīšanai, izmantojot mūsu Triomont iebūvējamo rāmi. Tas tiek stiprināts pie sienas ar bultskrūvēm, izmantojot komplektācijā iekļauto Suprafix montāžas komplektu (bultskrūves ir iekļautas Triomont iebūvējamā rāmja komplektā). Skrūvju izvirsijumam no pabeigtās sienas virsmas jābūt no 30 līdz 50 mm. Skatīt pievienoto uzstādīšanas instrukciju. Saskaņā ar AMA sēžamās daļas augstumam ir jābūt 450 mm, kas atbilst 250 mm atstatumam (no centra līdz centram) no esošās grīdas virsmas līdz notekas centram.

## Enerģijas marķējums un sertifikāti



## Techninė informācija

- CO<sub>2</sub>e pēdas nospiedums: 59.53
- Skalošana - ūdens kvalitāte: 4/2 Dubultā skalošana 4/2 (L)
- Standarta savienojuma dimensija: c/c 155mm sitsfāste



Toilet Estetic 8330 yr 2016-  
(Rev 2. 2023-12-18)

Nr.	Produkta	Art.nr.
1a	Tualetes poda vāks Estetic 9M09 - SC/QR	9M09S101
1b	Tualetes poda vāks Estetic 9M09 - SC/QR	9M09S136
1c	Tualetes poda vāks Estetic 9M09 – SC/QR	9M09S1RW
1e	Tualetes poda vāks Estetic 9M09 - SC/QR	9M09S138
2a	Sēdekļa eņģes	92212261
2b	Nerūsējoša tērauda sēdekļa eņģes	92213061
3	0	92238300
4	Amortizators	92213300
5	0	92213400