



Quality of life since 1825

„Nautic“ 5550 praustuvas – tvirtinamas varžtais arba laikikliais, 50 cm

„Ceramicplus“

Produkto savybės

CERAMICPLUS



- Lengvas valymas ir minimalistinis dizainas
- Elipsės formos praustuvas su placiu darbinio paviršiumi
- „Ceramicplus“: valykite greitai ir tausodami aplinką

Prekės numeris

Art.nr.
555099R1

EAN
4047289917502

Informācija par iepakojumu

Ilgis: 516 mm | Plotis: 222 mm | Aukštis: 410 mm

Svars: 11.5 kg

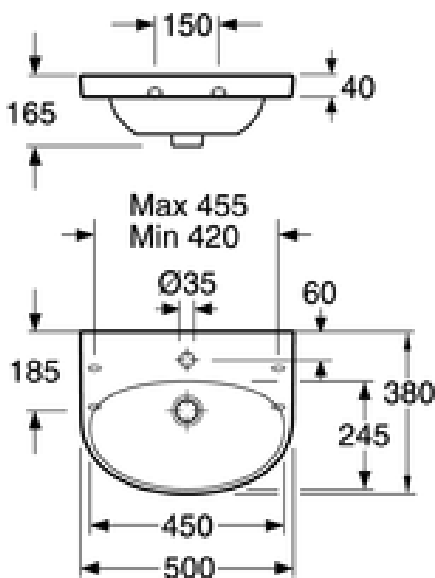
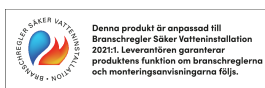
Numurs iepakojumā: 1 pc

Surinkimas ir priežiūra

Tvirtinamas reguliuojamu 195 arba 240 mm ilgio laikikliu. Taip pat galima tvirtinti varžtais tiesiai ant sienos. Svarbu! Jeigu ateityje noretumete pakeisti praustuva, prašome isidemeti, kad atstumas tarp varžtu yra 150 mm. Varžtai turi būti išsiklęse nuo paruoštos sienos 50 ± 2 mm. Laikikliai ir kitos tvirtinimo detalės nepridedamos.

Energijos klasės etiketė ir sertifikatai

- Produktas atitinka AMA rekomendacijas ir SS-EN 31 standarta.



Tehniskā informācija

- CO₂e pēdsakas: 26.78 kg