



Quality of life since 1825

Triomont XS seinasisene paigaldusraam seina WC-potile

Kahesüsteemne loputus 6 või 3 l ja ühesüsteemne loputus 6 l

Toote Omadused

PAIGALDAMINE



- Kitsas paigaldusraam, laius ainult 380 mm
- Lai valik erinevast materjalist ja erinevat värvi loputusnuppe
- Sobib paigaldamiseks sirgele seinale või nurka

Article number

Art.nr.
GB1921102020

EAN
8711778140813

Pakendiinfo

Pikkus: 400 mm | Laius: 1250 mm | Kõrgus: 150 mm

Kaal: 14 kg

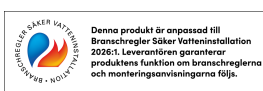
Number pakendis: 1 pc

Paigaldus ja hooldus

Paigaldus vastavalt komplekti lisatud paigaldusjuhiste. Märge paigaldusjoonisel 1000 mm tähendab istumiskõrgust 410–430 mm olenevalt WC-poti mudelist. Maksimalset istumiskõrgust saab reguleerida 610–630 mm. Seinale paigaldatava WC-poti kinnituspoltide reguleeritav vahekaugus on c-c 180 või 230 mm. Poldivahega 180 c-c sobivad kõik Gustavsbergi ja Villeroy & Bochi WC-potid.

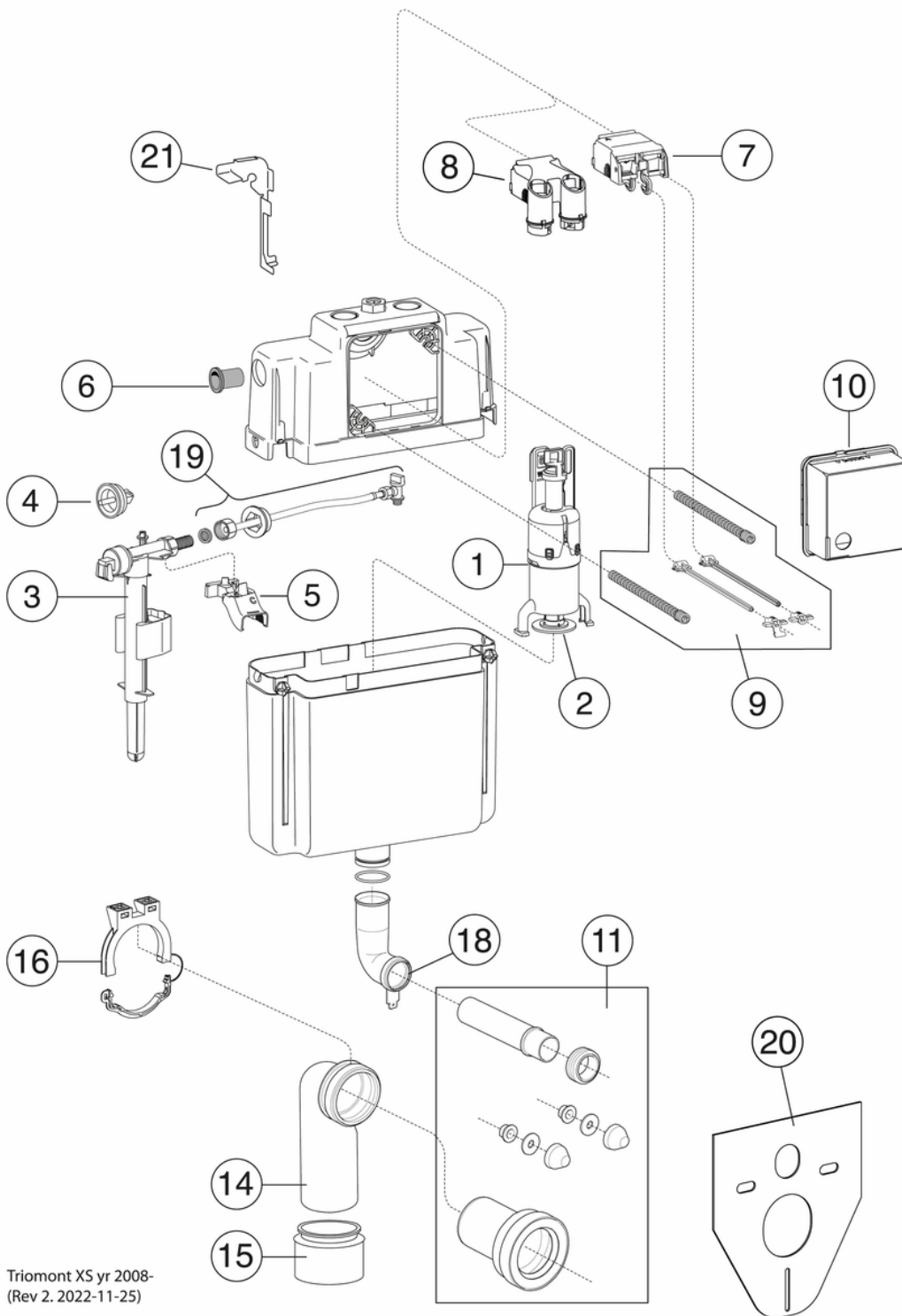
Energiamärgistus ja vastavustunnistused

- SINTEF-sertifitseeritud Seinasisene paigaldusraam vastab standardile SS 820200 Paak vastab standardile EN 14055 Valmis AMA-paigalduseks ilma lisakomponentideta (SE)



Tehniline info

- Loputus – vee kogus: 6/3 Kahesüsteemne loputus 6/3 L



Triomont XS yr 2008-
(Rev 2. 2022-11-25)

Nr.	Toote	Art.nr.
1a	Väljalaskeklapp Triomont XS 2008 -	GB1921100370
1b	Väljalaskeklapp Triomont XS 2008 -	GB1921100399
2	Väljalaskeklapi tihend, Triomont XS 2008 -	GB1921100371
3	Sisselaskeventiil	GB1921100600
4a	Sisselaskeventiili membraan, Triomont XS / XT 2008 -	GB1921100373
4b		GB1921100601
5	Sisselaskeventiili kinnitus	GB1921100375
6	Paigaldusraami koonusmuhv	GB1921100392
7a	Väljalaskeklapi mehaaniline tõsteseade	GB1921100377
7b		GB1921100604
8	Väljalaskeklapi pneumaatiline tõsteseade	GB1921100394
9a	Loputusnupu paigaldus- / juhttihvtide komplekt, Triomont XS 2011 -	GB1921100378
9b	Loputusnupu paigaldus- / juhttihvtide komplekt, Triomont XS 2011 -	GB1921100379
10	Kaitsekate, Triomont XS 2008 -	GB1921100387
11	Seina WC-poti ühenduskomplekt	GB1921100380
13	Vee äravoolutoru, Triomont XS / XT	GB1921100111
14	Äravoolutoru ühenduspõlv, Triomont XS / XT	GB1921100382
15	Triomont XS / XT ekstsentrisk ühendus 90 x 100 mm	GB1921100383
17	Vee äravoolutoru kinnitusega, Triomont XS / XT	GB1921100385
18	Tihend vee äravoolutorule, Triomont XS / XT	GB1921100386
19	Survevoolku komplekt	GB1921100369
20	Isolatsioonikaitse	GB1921100388
21	Loputusnupu kinnitusklamber, Triomont XS 2008 -	GB1921100389