



Livskvalitet sedan 1825

Fixtur Triomont XT – för toalett med topptrycke

Låg modell med dubbelspolning 6 och 3l

Produktegenskaper

MONTERING



- Låg modell för installation under fönster eller avställningsyta
- Smal fixtur, endast 380 mm bred
- Belastningstestad för 400 kg

Artikelnummer

RSK-nr.
7925095

Art-nr.
GB1921102024

EAN
8711778169067

Förpackningsinformation

Längd: 400 mm | Bredd: 900 mm | Höjd: 150 mm

Vikt: 12 kg

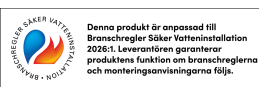
Antal i förpackning: 1 st

Montering & Skötsel

Monteras enligt medföljande monteringsanvisning. Skissens höjdmått (1000 mm) medför en sitthöjd på 410–430 mm beroende på toalettmodell. Kan vid installation justeras upp till 610–630 mm. Valbart bultavstånd för montage av vägghängd toalett, c-c 180 eller 230 mm. Med 180 c-c passar samtliga vägghängda toaletter från Gustavsberg och Villeroy & Boch.

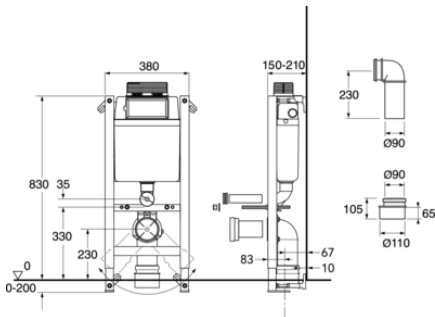
Energimärkning och certifieringar

- Fixtur enligt SS 820200 standardCisternen enligt EN 14055Klarar AMA montage utan extra komponenter (SE)

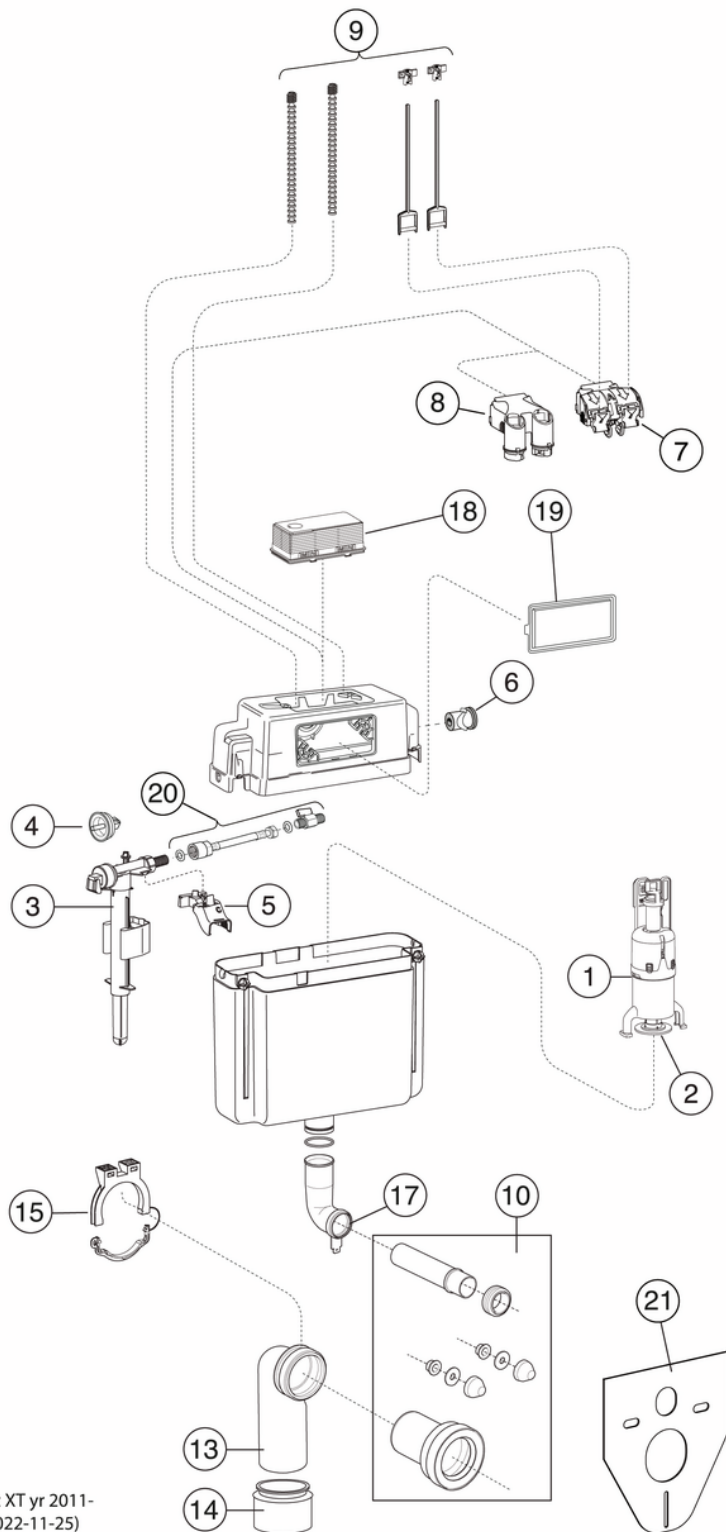


Teknisk information

- Spolning – vattenmängd: 6/3 Dubbelspolning 6/3 (L)



Reservdelar



Triomont XT yr 2011-
(Rev 2. 2022-11-25)

| Nr. | Produkt | RSK-nr. | Art-nr. |
|-----|--------------------------------|---------|--------------|
| 1 | Bottenventil | 7925136 | GB1921100370 |
| 2 | Tätning | 7925137 | GB1921100371 |
| 3 | Inloppsventil | 8009040 | GB1921100600 |
| 4 | Membran | 7925139 | GB1921100373 |
| 5 | Fäste | 7925140 | GB1921100375 |
| 6 | Hylsa inkommande vatten | 8000116 | GB1921100392 |
| 7 | Mekanisk lyftanordning | 7925150 | GB1921100395 |
| 8 | Pneumatisk lyftanordning | 7925149 | GB1921100394 |
| 9 | Set med fixering/manöverpinnar | 7925148 | GB1921100391 |
| 10 | Set wc-anslutning | 7925145 | GB1921100380 |
| 13 | Avloppsböj | 8000129 | GB1921100382 |
| 14 | Excenter | 8000138 | GB1921100383 |
| 15 | Fixering avloppsboj | 8000130 | GB1921100384 |
| 17 | Tätningssring | 7925147 | GB1921100386 |
| 18 | Skyddskåpa | 8000137 | GB1921100390 |
| 19 | Täcklucka | 8000115 | GB1921100396 |
| 20 | Anslutning med ventil | 8000117 | GB1921100393 |
| 21 | Isoleringskydd | 8000128 | GB1921100388 |