



Quality of life since 1825

Triomont XT -asennusteline – tason päälle asennettavalla painikkeella varustetuille WC- istuimille

Matala malli, jossa duo-huuhtelu 6 l ja 3 l



Tuotteen ominaisuudet

ASENNUS



- Matala malli asennettavaksi esim. ikkunan tai laskupinnan alle
- Kapea asennusteline, vain 380 mm leveä
- Kuormitustestattu 400 kg

Artikkelien numero

LVI-nr.
5752011

Art.nr.
GB1921102024

EAN
8711778169067

Pakkaustiedot

Pituus: 400 mm | Leveys: 900 mm | Korkeus: 150 mm

Paino: 12 kg

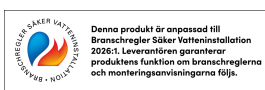
Pakkauksen numero: 1 pc

Kokoaminen & hoito

Asennetaan mukana tulevan asennusohjeen mukaisesti. Piirroksen mukainen korkeus (1 000 mm) merkitsee istumakorkeutta 410–430 mm riippuen WC-istuinmallista. Voidaan asennettaessa säätää enintään 610–630 mm:iin. Valittavissa oleva kiinnitysväli WC-istuimen seinäasennukseen 180 tai 230 mm. Ruuviväli 180 sopii kaikille Gustavsbergin ja Villeroy & Bochin seinään asennettaville WC-istuimille.

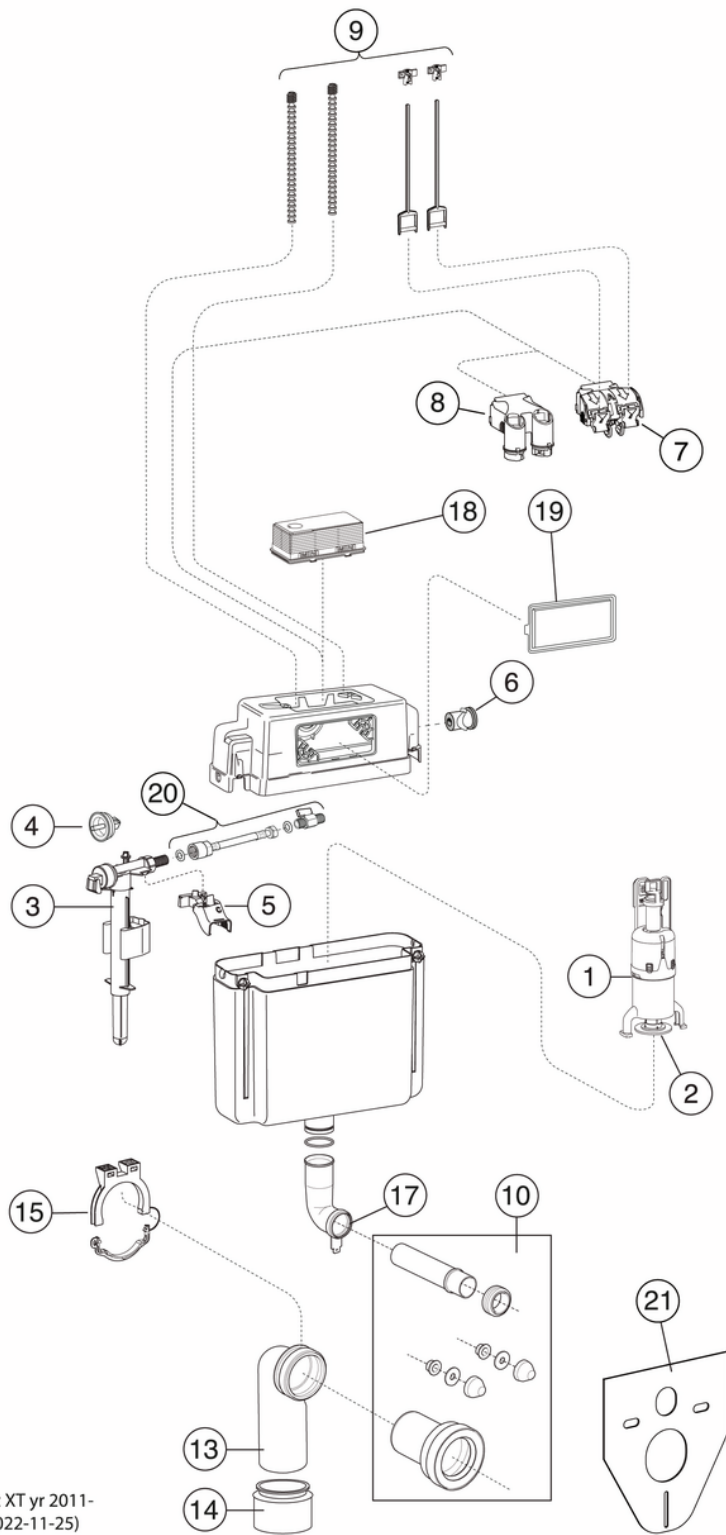
Energiamerkintä ja -sertifiointi

- Standardin SS 820200 mukainen asennusteline Standardin EN 14055 mukainen huuhtelusäiliö Sopii AMA-asennukseen ilman lisäkomponentteja (SE)



Tekniset tiedot

- Huuhtelu – vesimäärä: 6/3 Duo-huuhtelu 3/6 (L)



Triomont XT yr 2011-
(Rev 2. 2022-11-25)

| Nr. | Tuote | LVI-nr. | Art.nr. |
|-----|-------------------------------|---------|--------------|
| 1 | Huuhteluventtiili | 5752912 | GB1921100370 |
| 2 | | 5752913 | GB1921100371 |
| 3 | Täyttöventtiili | 5752094 | GB1921100600 |
| 4 | Täyttöventtiilin kalvo | 5752915 | GB1921100373 |
| 5 | Kiinnike | 5752917 | GB1921100375 |
| 6 | Läpivienti kumi | 5752029 | GB1921100392 |
| 7 | | 5752032 | GB1921100395 |
| 8 | Nostolaite pneumaattinen | 5752031 | GB1921100394 |
| 9 | Kiinnike/työntötankosarja | 5752028 | GB1921100391 |
| 10 | Seinä wc liitäntäsarja | 5752922 | GB1921100380 |
| 13 | Viemäri kulmayhde | 5752924 | GB1921100382 |
| 14 | Epäkeskoyhde | 5752925 | GB1921100383 |
| 15 | Viemärikannake kulmayhteelle | 5752926 | GB1921100384 |
| 17 | Huuhteluputki | 5752928 | GB1921100386 |
| 18 | Suojakansi | 5752007 | GB1921100390 |
| 19 | Peitelevy | 5752033 | GB1921100396 |
| 20 | Liitinletku sulkuventtiilillä | 5752030 | GB1921100393 |
| 21 | Äänieristelevy | | GB1921100388 |