



Quality of life since 1825

Potinkinis rėmas „Triomont XT“ – unitazui su nuleidimo iš viršaus mygtuku

Žemas modelis su 6 arba 3 l dvifunkcis nuleidimas
funkcija



Produkto savybės

MONTAVIMAS



- Žemas modelis, kad būtų galima montuoti po langu arba lentyna
- Plonas potinkinis rėmas, tik 380 mm pločio
- Išbandyta veikiant 400 kg apkrova

Prekės numeris

Art.nr.
GB1921102024

EAN
8711778169067

Informācija par iepakojumu

Ilgis: 400 mm | Plotis: 900 mm | Aukštis: 150 mm

Svars: 12 kg

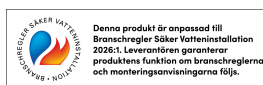
Numurs iepakojumā: 1 pc

Surinkimas ir priežiūra

Tvirtinama pagal pridėtas montavimo instrukcijas. Aukščio matmenys brėžinyje (1000 mm) reiškia, kad, priklausomai nuo tualetu modelio, sėdimosios dalies aukštis yra 410–430 mm. Sumontavus galima reguliuoti iki 610–630 mm. Tarpai tarp varžtų pakabinamo unitazo montavimui, 180 arba 230 mm. Su tarpais tarp varžtų, 180 mm, tinka visiems „Gustavsberg“ ir „Villeroy & Boch“ tualetams.

Energijos klasės etiketė ir sertifikatai

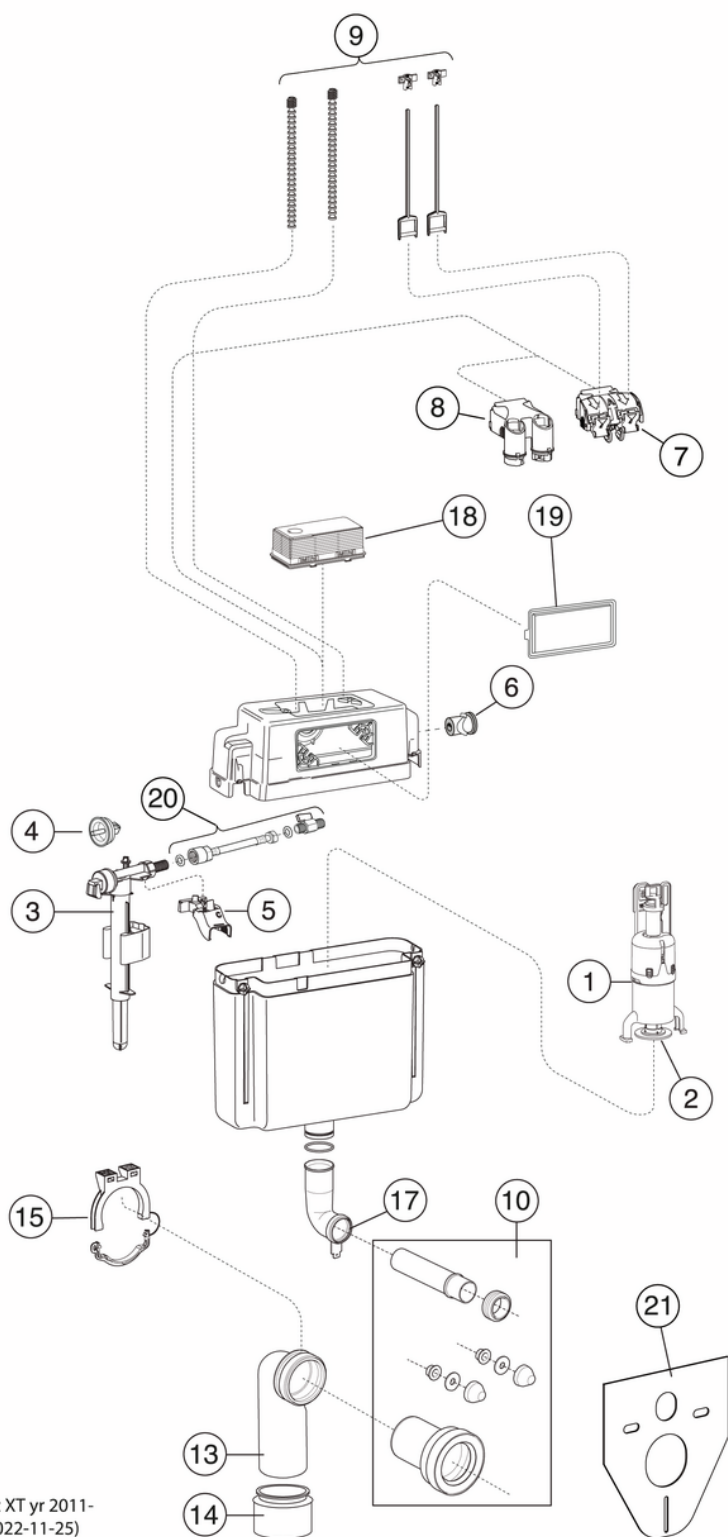
- Potinkinis rėmas pagal standartą SS 820200Bakelis atitinka EN 14055Paruošta montuoti AMA be jokių papildomų komponentų (SE)



Tehniskā informācija

- Plovimas - vandens kiekis: 6/3 Dvigubas nuleidimas 6/3 (L)

Rezerves daļas



Triomont XT yr 2011-
(Rev 2. 2022-11-25)

Nr.	Produkto	Art.nr.
1	Nuleidimo mechanizmas	GB1921100370
2	Sandariklis	GB1921100371
3	Pripildymo mechanizmas	GB1921100600
4	Membrana	GB1921100373
5	Tvirtinimas	GB1921100375
6	Atitekančio vandens mova	GB1921100392
7	Mechaninis pakėlimo elementas	GB1921100395
8	Pneumatinis pakėlimo elementas	GB1921100394
9	Montavimo / kaiščių rinkinys	GB1921100391
10	Unitazo prijungimo rinkinys	GB1921100380
13	Išbėgimo alkūnė	GB1921100382
14	Ekscentrikas	GB1921100383
15	Išbėgimo alkūnės montavimas	GB1921100384
17	Sandarinimo žiedas	GB1921100386
18	Apsauginis dangtelis	GB1921100390
19	Uždengimo dangtelis	GB1921100396
20	Jungtis su vožtuvu	GB1921100393
21	Garso izoliacinė tarpinė	GB1921100388