



Quality of life since 1825

Toilet Nautic 1546, s-lås, høj model, Hygienic Flush

Dobbeltskyl 4/2 l, uden sæde

Produktegenskaber



- Med åben skyllerand for nemmere rengøring
- Høj siddehøjde for større komfort
- Rengøringsvenligt og minimalistisk design

Artikel nummer

VVS-nr.
605036414

Art-nr.
GB111546201304

EAN
7391530067452

Emballage

Længde: 680 mm | Bredde: 360 mm | Højde: 980 mm

Vægt: 31 kg

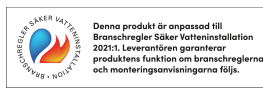
Antal i emballage: 1 st

Montering & Rengøring

Montering mod gulv med fire rustfrie skrue med dækhoveder af plast. Alternativ montering mod gulv med lim. Den afrundede cisterne og de små ydermål gør den også egnet til placering i hjørner. Se den medfølgende installationsvejledning. Monteringsdetaljer medfølger

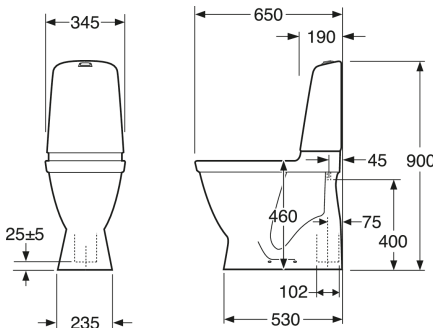
Energimærkning og certificeringer

- CE-godkendt, SS-EN 33-dimensionering og SS-EN 997-funktion.



Teknisk information

- CO₂-aftryk: 71,93 kg
- Skyl – vandmængde: 2/4 L Dobbeltskyl
- Vandlås – udløb: Dolt lås S-lås
- Tilslutningsdimension: c/c 155mm sitsfæste



Nr.	Produkt	VVS-nr.	Art-nr.
1	Komplet indvendig beholder	609586280	GB19299N0100
2	Cisternekappe	609584300	GB185580001200
3	Ventilhus, skylleventil	609586500	9GN00100
4	Indløbsventil	609586740	9GN03200
6	Membrane	609586760	9GN00300
7	Trykanordning høj Duo	609586624	9GN00561
8a	Trykanordning høj Enkelt	609586614	9GN00661
8b	Skylleknop – udskiftningsknop Vandal, Nautic 2017-	609586584	GB19299NNV36
9	Trykanordning lav Duo	609586644	9GN01161
10a	Pose med skruer	609569840	GB1929900365
10b	Pose med propper, komplet	614687810	GB19299P0207
11	Ventilhuspakning	609586595	9GN00400
12	Gulvfæste	609584831	92242500
13	Cisternefæste	609584820	92226100
14a	WC-sæde Nautic 9M24 – standard	614579000	9M246101
14b	WC-sæde Nautic 9M26 – SC/QR	614580300	9M26S101
14c	WC-sæde Nautic 9M26 – SC/QR	614580301	9M26S136
14d	WC-sæde Nautic 9M25 – fastgøringsbeslag	614580000	9M256101
14e	Toiletsæde Nautic 8M45 – SC/QR	614580500	8M45S101
15	Sædefæste		92095761
15b	Sædefæste		92096361
16	Svømmerventil	609577754	GB1929900503
17	Plastdækplade		GB1929903410
21	Soft Close-dæmper		92242400
22	Buffersæt		92242001
98	Tilførselsfilter		9GN01400
99			GB1929900762



SMARTER
BATHROOMS

FLOW CHART

FILL VALVE - 9GN00100



A MEMBER OF THE
VILLEROY & BOCH GROUP

Villeroy & Boch Gustavsberg AB
Box 400, 134 29 Gustavsberg
Phone +46 (0)8-570 391 00
www.gustavsberg.com | info@gustavsberg.com