



Livskvalitet siden 1825

# Gulvtoalett Nautic 1546 s-lås, høy modell, Hygienic Flush

Dobbelspyling 4/2 l, uten sete

## Produktets funksjoner

HYGIENIC FLUSH      INGEN SMUSSFELLER



- Rengjøringsvennlig og minimalistisk design
- Med åpen spylekant for enklere rengjøring
- Høy sittehøyde for bedre komfort

## Artikkelnummer

NRF-nr.  
6023039

Art.nr.  
GB111546201203

EAN  
7391530067421

## Informasjon om pakking

Lengde: 680 mm | Bredde: 360 mm | Høyde: 980 mm

Vekt: 31 kg

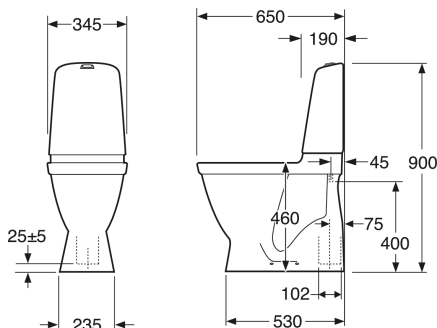
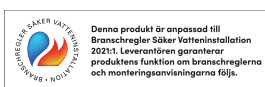
Antall i pakken: 1 st

## Montering og vedlikehold

Vi anbefaler bruk av fagperson for installasjon. Montering mot gulv med fire rustfrie skruer med dekkhetter av plast. Alternativ til montering mot gulv med lim. Se den medfølgende installeringsanvisningen. Rengjør porselenet ofte, så setter ikke smuss og kalk seg så lett fast. Hvis det vanlige rengjøringsmidlet ikke gir ønsket effekt, kan du bruke sitron- eller vinsyre fra apoteket. Kalkflekker fjerner du med vanlig husholdningseddik. Bruk aldri rengjøringsmidler med slipeeffekt. Det skader glasuren på sikt. Bruk heller ikke sterkt alkaliske, lutbaserte avløpsrensere, siden disse kan være skadelig for både porselenet og miljøet. For klosetter som skal stå på et sted uten oppvarming, bør sisternen tømmes og tørkes. Hell ca. 4 dl frostvæske i vannlåsen. Bruk et miljøvennlig produkt.

## Energimerking og sertifiseringer

- CE-godkjent. SS-EN 33-dimensjonering og SS-EN 997-funksjon. Oppfyller Sikker vanninstallasjon.



## Teknisk informasjon

---

- CO2e fotavtrykk: 71,93 kg
- Spyling – vannmengde: 2/4 L Dobbeltskyl
- Vannlås – utløp: Dolt lås S-lås
- Tilkoblingsdimensjon: c/c 155mm sitsfäste

# Reservedeler



Toilet Nautic HF yr 2017-  
(Rev 3. 2024-01-09)

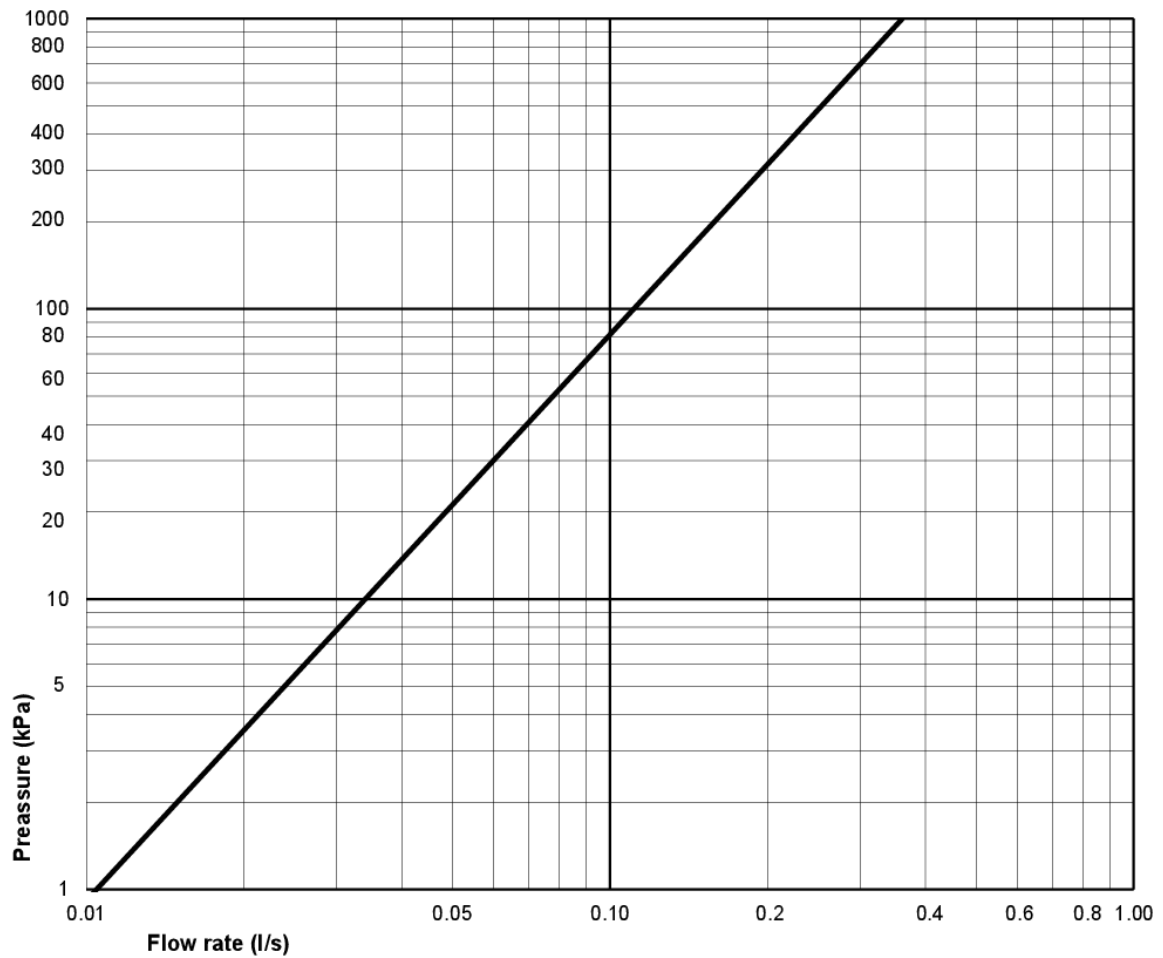
Nr.	Produkt	NRF-nr.	Art.nr.
1	Komplett innesisterne	6025996	GB19299N0100
2	Kåpe for systerne	6025619	GB185580001200
3	Ventilhus, spoleventil	6025983	9GN00100
4	Innløpsventil	1435063	9GN03200
6	Membran	6025985	9GN00300
7	Knapphus høy Duo	6025986	9GN00561
8a	Knapphus høy Enkel	6025988	9GN00661
8b	Toalett knapp - utskifting av knapp vandal, Nautic 2017 -	6023009	GB19299NNV36
9	Knapphus lav duo	6025987	9GN01161
10a	Skruepose	6025633	GB1929900365
10b			GB19299P0207
11	Ventilhuspakning	6025995	9GN00400
12	Gulvfeste	6025689	92242500
13	Sisternefeste	6025622	92226100
14a	Toalettsete Nautic 9M24 - Standard	6025425	9M246101
14b	Toalettsete Nautic 9M26 - SC/QR	6025427	9M26S101
14c	Toalettsete Nautic 9M26 - SC/QR	6025428	9M26S136
14d	Toalettsete Nautic 9M25 - Faste fester	6025426	9M256101
14e	Toalettsete Nautic 8M45 - SC/QR	6025478	8M45S101
15	Setefester		92095761
15b	Setefester		92096361
16	Avstengingsventil	6025675	GB1929900503
17	Dekkeluke	6025833	GB1929903410
21			GB92242400
22	Buffer set	6026033	92242001
98			9GN01400
99			GB1929900762



SMARTER  
BATHROOMS

# FLOW CHART

FILL VALVE - 9GN00100



A MEMBER OF THE  
VILLEROY & BOCH GROUP

Villeroy & Boch Gustavsberg AB  
Box 400, 134 29 Gustavsberg  
Phone +46 (0)8-570 391 00  
[www.gustavsberg.com](http://www.gustavsberg.com) | [info@gustavsberg.com](mailto:info@gustavsberg.com)