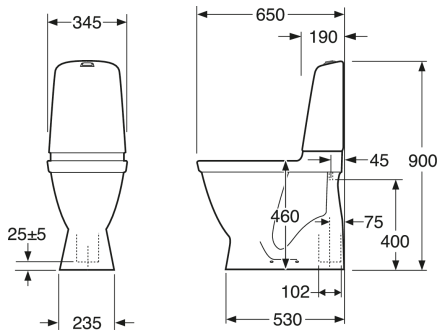




Quality of life since 1825



## Produkto savybės

CERAMICPLUS



- Ceramicplus: quick and eco-friendly cleaning
- With open flush edge for simplified cleaning
- Elevated seat height for better comfort

## Prekės numeris

Art.nr.  
GB1115462R1205

EAN  
7391530067490

## Informācija par iepakojumu

Ilgis: 680 mm | Plotis: 360 mm | Aukštis: 980 mm

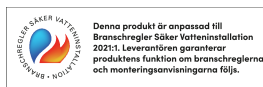
Svars: 31 kg

Numurs iepakojumā: 1 pc

## Surinkimas ir priežiūra

## Enerģijos klasės etiketē ir sertifikātai

- Patvirtintas CE sertifikātu, SS-EN 33 matmenu standarta ir SS-EN 997 funkciju standarta.



## Tehniskā informācija

- CO2e pēdsakas: 71.93 kg
- Plovīmas - vandens kiekis: 2/4 L Dobbeltskyl
- Sifonas - išleidimas: Hidden trap S-Trap
- Standartinės jungties matmuo: c/c 155mm sitsfäste

# Rezerves daļas



Toilet Nautic HF yr 2017-  
(Rev 3. 2024-01-09)

| Nr. | Produkto   | Art.nr.        |
|-----|--|----------------|
| 1   | Vidinio bakelio komplektas (pilnas)                                | GB19299N0100   |
| 2   | Vandens bakelio korpusas   | GB185580001200 |
| 3   | Vožtuvo korpusas, nuleidimo mechanizmas                            | 9GN00100       |
| 4   | Pripildymo mechanizmas   | 9GN03200       |
| 6   |  | 9GN00300       |
| 7   | Nuleidimo mygtukas „Duo“, aukštas                                  | 9GN00561       |
| 8a  | Nuleidimo mygtukas, viengubas, aukštas                             | 9GN00661       |
| 8b  | Antivandalinis nuleidimo mygtukas, "Nautic" 2017 -                 | GB19299NNV36   |
| 9   | Nuleidimo mygtukas „Duo“, žemas                                    | 9GN01161       |
| 10a | Varžtų komplektas  | GB1929900365   |
| 10b | Kaiščių komplektas   | GB19299P0207   |
| 11  | Tarpinė  | 9GN00400       |
| 12  | Tvirtinimo prie grindų rinkinys                                    | 92242500       |
| 13  | Bakelio tvirtinimo rinkinys  | 92226100       |
| 14a | Unitazo dangtis „Nautic 9M24“ - Standartinis                       | 9M246101       |
| 14b | Unitazo dangtis „Nautic 9M26“ - su SC ir QR funkcijomis            | 9M26S101       |
| 14c | Unitazo dangtis „Nautic 9M26“ - su SC ir QR funkcijomis            | 9M26S136       |
| 14d | Unitazo dangtis „Nautic 9M25“ su plieniniais tvirtinimo elementais | 9M256101       |
| 14e | Unitazo sėdynė „Nautic 8M45“ - su SC ir QR funkcijomis             | 8M45S101       |
| 15  |  | 92095761       |
| 15b |  | 92096361       |
| 16  | Uždarymo vožtuvas  | GB1929900503   |
| 17  | Uždengimo dangtelis  | GB1929903410   |
| 21  |  | GB92242400     |
| 22  | Atraminis komplektas   | 92242001       |
| 98  |  | 9GN01400       |
| 99  |  | GB1929900762   |



SMARTER  
BATHROOMS

# FLOW CHART

FILL VALVE - 9GN00100



A MEMBER OF THE  
VILLEROY & BOCH GROUP

Villeroy & Boch Gustavsberg AB  
Box 400, 134 29 Gustavsberg  
Phone +46 (0)8-570 391 00  
[www.gustavsberg.com](http://www.gustavsberg.com) | [info@gustavsberg.com](mailto:info@gustavsberg.com)