



Livskvalitet sedan 1825

Vägghängd toalett 5G84 - Hygienic Flush.

SC/QR sits

Produktegenskaper

SOFT CLOSE QUICK RELEASE



- Städvänlig och minimalistisk design
- Enklare rent med Hygienic Flush
- Spolar ända upp till kanten



Artikelnummer

RSK-nr.
7763112

Art-nr.
5G84HR01

EAN
4051202288662

Förpackningsinformation

Längd: 410 mm | Bredd: 415 mm | Höjd: 570 mm

Vikt: 25.75 kg

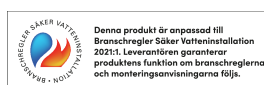
Antal i förpackning: 1 st

Montering & Skötsel

Avsedd för installation med våra Triomontfixturer. Monteras på bultar dikt mot vägg. Brickor, packningar och muttrar (M12) medföljer, men inte bultar (medföljer Triomontfixturen). Se medföljande installationsanvisning för respektive wc-stol. Rengör porslinet ofta så får smuts och kalk svårt att bita sig fast. Om det vanliga rengöringsmedlet inte ger önskad effekt kan du använda Apotekets citron- eller vinsyra. Ta bort kalkfläckar med vanlig hushållsättika. Använd aldrig slipande rengöringsmedel. Det skadar glasyren i längden. Använd inte heller starkt alkaliska, utbaserade propplösande ämnen som kan vara skadliga för både porslinsytan och miljön. För WC-stolar som ska stå i ett uppvärmt utrymme bör spolcisternen tömmas. Håll ca 4 dl frysskyddsmedel i vattenlåset. Använd en miljövänlig produkt.

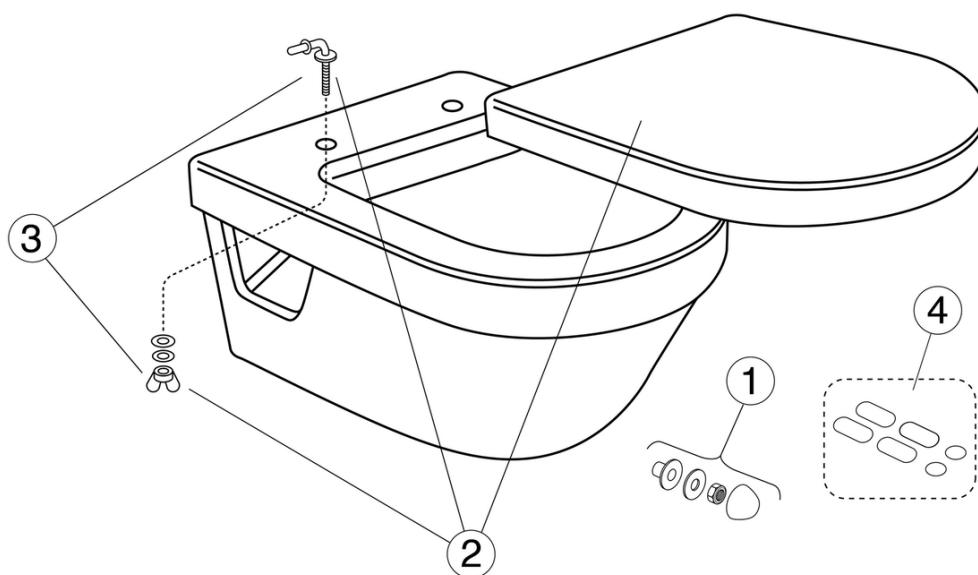
Energimärkning och certifieringar

- CE-godkänd



Teknisk information

- Produktens CO2e fotavtryck: 55,7 kg
- Spolning – vattenmängd: 4,5/3 Dubbelspolning 4,5/3 (L)
- Anslutningsdimension: c/c 155mm sitsfäste



Nr.	Produkt	RSK-nr.	Art-nr.
1	Väggmontagesats		92185901
2b	Toalettsits - SC/QR	7886950	9M16S136
2c	Toalettsits Artic/5G84 - Hårdsits		98895136
2d	Toalettsits - SC/QR	7886949	9M16S101
3a	Sitsfästen		92241761
3b	Sitsfästen	7828165	GB92237061
4a	Buffer set	7828164	GB92236800
4b	Buffer set		92242201