



Quality of life since 1825

Prie sienos tvirtinamas unitazas - 5G84 „Hygienic Flush“

Dangtis su „Soft Close“ (švelnaus užsidarymo) ir „Quick release“ (lengvo nuėmimo) funkcijomis

Produkto savybės



- Lengvas valymas ir minimalistinis dizainas
- Atviras nuplovimo kraštas palengvina valymą
- Nuplauna iki pat kraštų

Prekės numeris

Art.nr.
5G84HR01

EAN
4051202288662

Informācija par iepakojumu

Ilgis: 410 mm | Plotis: 415 mm | Aukštis: 570 mm

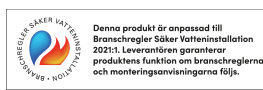
Svars: 25.75 kg

Numurs iepakojumā: 1 pc

Surinkimas ir priežiūra

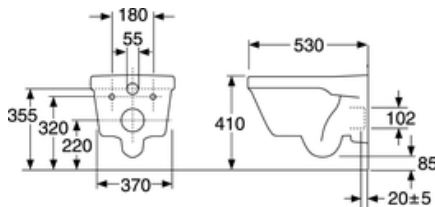
Parduodamas nesumontuotas su mūsų „Triomont“ potinkiniais rėmais. Tvirtinama varžtais tiesiai į sieną. Poveržlės, tarpinės ir veržlės (M12) pridedami. Varžtai nepridedami (prie „Triomont“ potinkinių rėmų). Varžtai nuo paruoštos sienos turi būti išsikišę 70 ± 2 mm. Prašome vadovautis pridėta montavimo instrukcija.

Energijos klasės etiketė ir sertifikatai

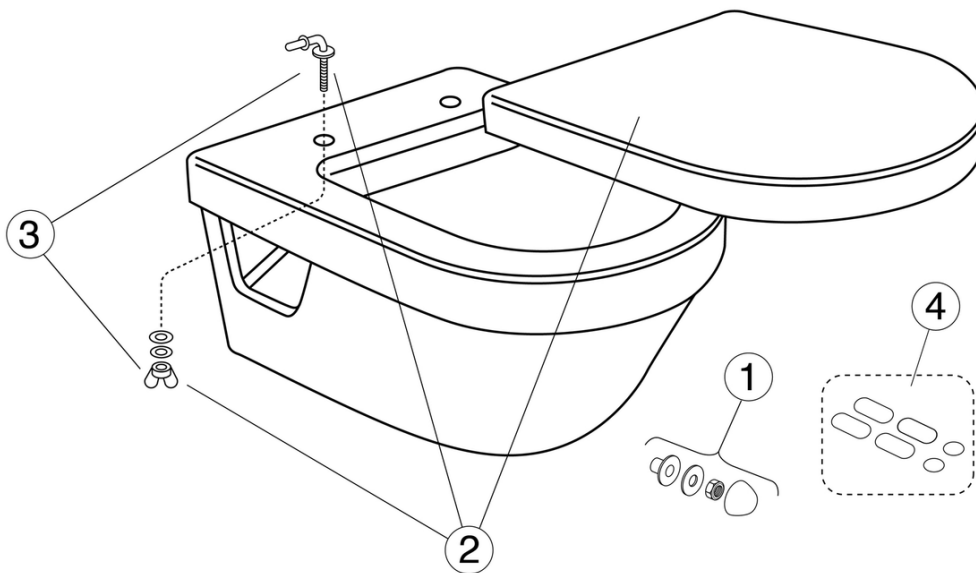


Tehniskā informācija

- CO₂e pėdsakas: 55.7 kg
- Plovimas - vandens kiekis: 4,5/3 Dvigubas nuleidimas 4,5/3 (L)
- Standartinės jungties matmuo: c/c 155mm sitsfāste



Rezerves dalys



Nr.	Produkto	Art.nr.
1	Montavimo ant sienos komplektas	92185901
2b	Unitazo dangtis - su SC ir QR funkcijomis	9M16S136
2c	Kieto plastiko dangtis	98895136
2d	Unitazo dangtis su SC ir QR funkcijomis	9M16S101
2e		92242400
3a	Dangčio tvirtinimo elementai	92241761
3b	Dangčio tvirtinimo elementai	92237061
4a	Atraminis komplektas	92236800
4b	Atraminis komplektas	92242201