



Livskvalitet sedan 1825

Toalettstol Estetic 8300 – dolt s/p-lås, Hygienic Flush

4/2 Liter, SC/QR sits, C+, dolt skruvmontage

Produktegenskaper



- Organisk design med lättstädade ytor
- Enklare rent med Hygienic Flush
- Ceramicplus: städa snabbt & miljövänligt

Artikelnummer

RSK-nr.	Art-nr.	EAN
7763437	GB1183002R1231	7391530067070

Förpackningsinformation

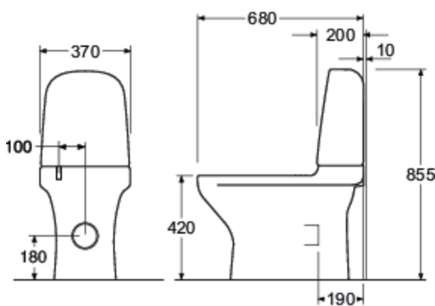
Längd: 690 mm | Bredd: 970 mm | Höjd: 970 mm
Vikt: 39 kg
Antal i förpackning: 1 st

Montering & Skötsel

Montering med bipackat fäste som skruvas i golv med två skruvar. Alternativ montering mot golv med lim. Levereras med flexibel avloppsstos för anslutning av avloppet mot golv eller rakt mot vägg. Se medföljande installationsanvisning. Rengör porslinet ofta så får smuts och kalk svårt att bita sig fast. Om det vanliga rengöringsmedlet inte ger önskad effekt kan du använda Apotekets citron- eller vinsyra. Ta bort kalkfläckar med vanlig hushållsättika. Använd aldrig slipande rengöringsmedel. Det skadar glasyren i längden. Använd inte heller starkt alkaliska, utbaserade propplösande ämnen som kan vara skadliga för både porslinsytan och miljön. För WC-stolar som ska stå i ett uppvärmt utrymme bör spolcisternen tömmas och torkas torr. Häll ca 4 dl frysskyddsmedel i vattenlåset. Använd en miljövänlig produkt.

Energimärkning och certifieringar

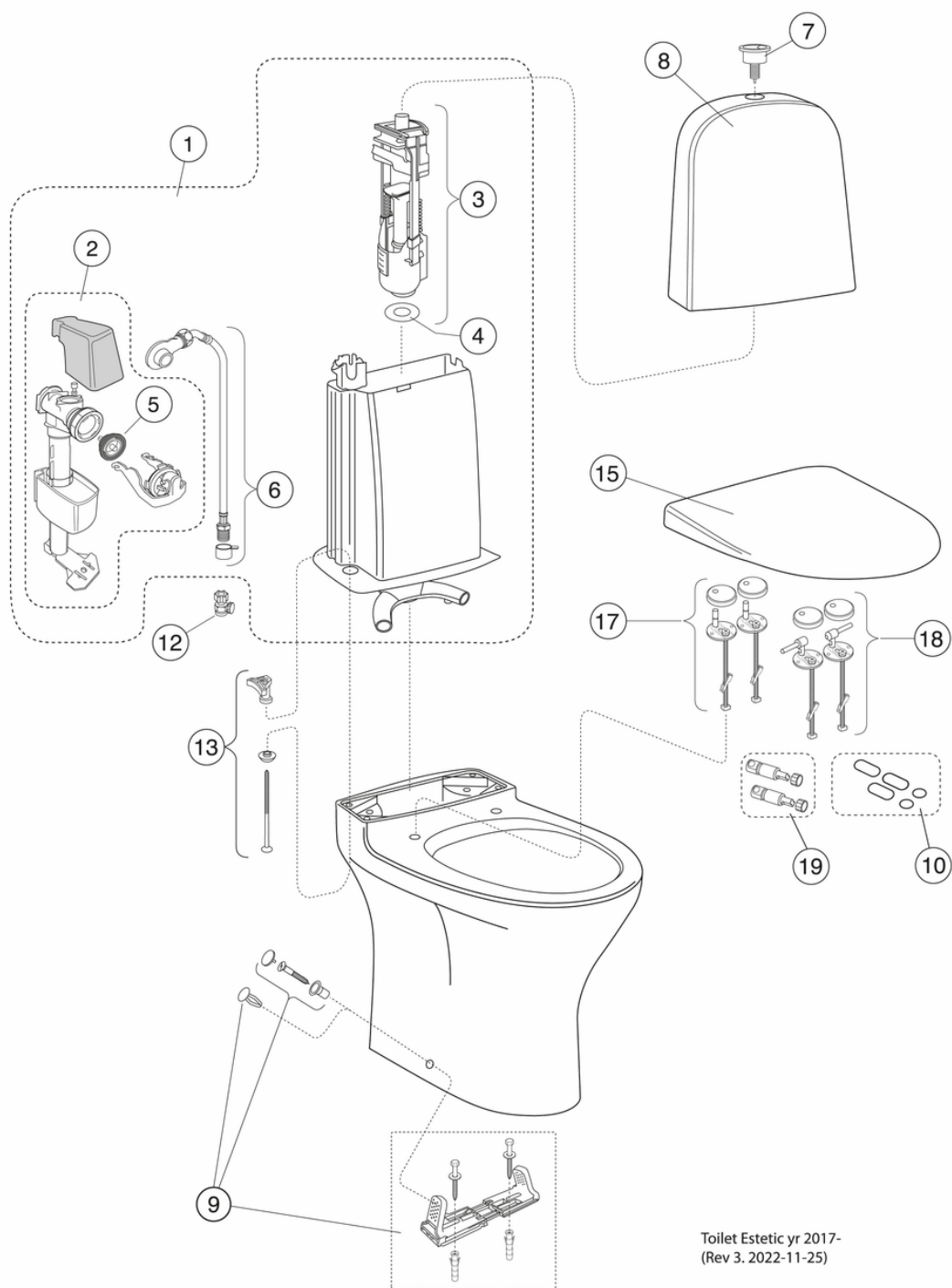
- Produkten följer AMA-rekommendationer SS-EN 33-dimensionering och SS-EN 997-funktion CE-godkänd



Teknisk information

- Produktens CO2e fotavtryck: 88,72 kg
- Spolning – vattenmängd: 2/4 L Dobbeltskyl
- Anslutningsdimension: c/c 155mm sitsfäste

Reservdelar



Toilet Estetic yr 2017-
(Rev 3. 2022-11-25)

Nr.	Produkt	RSK-nr.	Art-nr.
1	Komplett innertank		GB19299N0101
2	Inloppsventil	7790334	9GN00200
3	Ventilhus, spolventil	7790333	9GN00100
4	Inloppsventil	7828112	9GN03200
5	Membran	7790335	9GN00300
7a	Spolknapp	7790391	87569861
7b	Spolknapp	7828007	875698K5
7c	Spolknapp - Public enkelspolning	7890798	9GN016D7
8a	Spolcisternkåpa, vit	7790402	GB18830001200
8b	Spolcisternkåpa, matt vit	7790400	GB18830041200
8c	Spolcisternkåpa, matt vit		GB188300SW200
8d	Spolcisternkåpa, svart	7790401	GB18830036200
8e	Spolcisternkåpa, Ebony svart	7790437	GB18830033200
8f	Spolcisternkåpa, Matt svart	7828066	GB18830038200
9a	Golfäste		92214501
9b	Pluggpåse, komplett	7790422	GB19299P0207
10	Buffer set	7890415	92213400
12	Avstängningsventil	7886933	GB1929900503
13	Cisternfäste	7890405	92226100
15a	Toalettsits Estetic	7880824	9M10S101
15b	Toalettsits Estetic	7821877	9M10S1RW
15c	Toalettsits Estetic	7880825	9M10S136
15d	Toalettsits Estetic	7822013	9M10S133
15e	Toalettsits Estetic	7824038	9M10S138
17	Sitsfästen	7828162	GB92213161
18	Sitsfästen	7890410	92213261
19	Dämpare	7890414	92213300



SMARTER
BATHROOMS

FLOW CHART

FILL VALVE - 9GN00100



A MEMBER OF THE
VILLEROY & BOCH GROUP

Villeroy & Boch Gustavsberg AB
Box 400, 134 29 Gustavsberg
Phone +46 (0)8-570 391 00
www.gustavsberg.com | info@gustavsberg.com