



Quality of life since 1825

# WC-istuin Estetic 8300 - S/P piilolukko, Hygienic Flush

Duo-huuhtelu, Soft Close / Quick Release  
-istuinkansi, valkoinen

## Tuotteen ominaisuudet



CERAMICPLUS

- Sulavalinjainen muotoilu ja helppohoitoiset pinnat
- Hygienic Flush: helppo puhtaanapito avoimen huuhtelukauluksen ansiosta
- Ceramicplus: nopea ja ympäristöystävällinen puhdistus

## Artikkelien numero

LVI-nr.  
5653265

Art.nr.  
GB1183002R1231

EAN  
7391530067070

## Pakkaustiedot

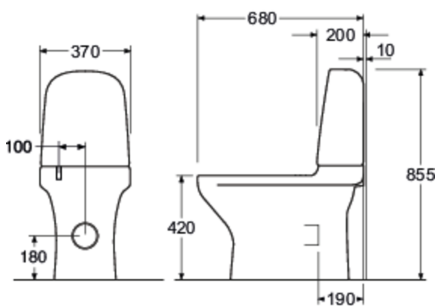
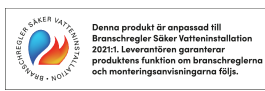
Pituus: 690 mm | Leveys: 970 mm | Korkeus: 970 mm  
Paino: 39 kg  
Pakkauksen numero: 1 pc

## Kokoaminen & hoito

sennus mukana toimitettavalla kiinnikkeellä, joka kiinnitetään lattiaan kahdella ruuvilla. Voidaan kiinnittää lattiaan myös liimalla. Tätä varten mukana toimitetaan peiteosat ja tulpat ruuveille ja ruuvinreille. Sisältää liitäntämahdollisuuden sekä lattia- että seinäviemärointiin. Lisätietoja on mukana toimitettavissa asennusohjeissa.

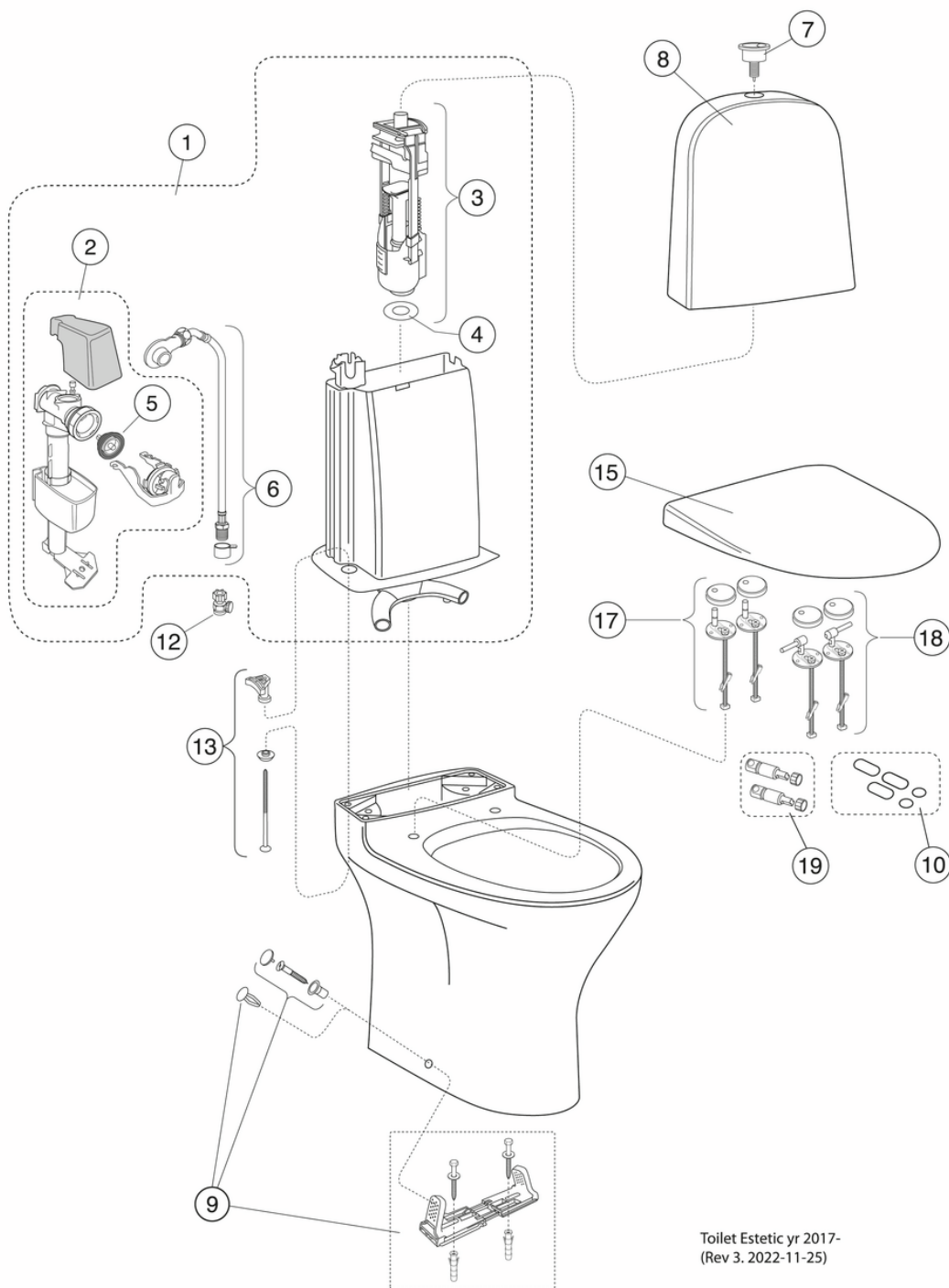
## Energiamerkintä ja -sertifiointi

- CE-hyväksytty, SS-EN 33 -mitoituksia ja SS-EN 997-funktioita.



## Tekniset tiedot

- Tuotteen CO2e jalanjälki: 88,72 kg
- Huuhtelu - vesimäärä: 2/4 L Dobbeltskyl
- Liitäntäkoko: c/c 155mm sitsfäste



Toilet Estetic yr 2017-  
(Rev 3. 2022-11-25)

Nr.	Tuote	LVI-nr.	Art.nr.
1	Sisäsäiliö varustein	5732088	GB19299N0101
3	Huuhteluventtiili	5732040	9GN00100
4	Täyttöventtiili	5732097	9GN03200
5	Täyttöventtiilin kalvo	5732046	9GN00300
6	Täyttöventtiilin kalvo	5732046	9GN00300
7a	Huuhtelupainike	5732069	87569861
7b	Huuhtelupainike, matta musta		875698K5
7c	Yksi painonappi julkiseen wc-istuimeen	5732083	9GN016D7
8a	Huuhtelusäiliön kupu, valkoinen		GB18830001200
8b	Huuhtelusäiliön kupu, matta valkoinen		GB18830041200
8c	Huuhtelusäiliön kupu, mattavalkoinen		GB188300SW200
8d	Huuhtelusäiliön kupu, musta		GB18830036200
8e	Huuhtelusäiliön kupu, Ebony musta		GB18830033200
8f	Huuhtelusäiliön kansi, musta		GB18830038200
9a			92214501
9b	Tulppapussi, täydellinen	5732039	GB19299P0207
12	Sulkuventtiili	5732601	GB1929900503
13	Säiliön kiinnitys	5732019	92226100
15a	Istuinkansi Estetic	5712047	9M10S101
15b	Istuinkansi Estetic	5712098	9M10S1RW
15c	Wc istuin Estetic	5712048	9M10S136
15e	Istuinkansi Estetic 9M10 - SC/QR	5712119	9M10S138
17	Saranasarja	5712058	92213161
18	Saranasarja	5712059	92213261
19	Vaimennin	5712064	92213300



SMARTER  
BATHROOMS

# FLOW CHART

FILL VALVE - 9GN00100



A MEMBER OF THE  
VILLEROY & BOCH GROUP

Villeroy & Boch Gustavsberg AB  
Box 400, 134 29 Gustavsberg  
Phone +46 (0)8-570 391 00  
[www.gustavsberg.com](http://www.gustavsberg.com) | [info@gustavsberg.com](mailto:info@gustavsberg.com)