



Quality of life since 1825

# WC-pott Estetic 8300 – peidetud taha-/allavool, hügieeniline loputus

Kahesüsteemne loputus 2/4 l, vaikselt sulguv (SC)  
ja kergelt eemaldatav (QR) prill-laud,  
Ceramicplus, valge

## Toote Omadused



CERAMICPLUS

- Orgaaniline disain kergelt puhastatavate pindadega
- Hügieeniline loputus, puuduv siseserv lihtsustab puhtuse hoidmist
- Ceramicplus tagab kergema ja loodussõbraliku puhastuse

## Article number

Art.nr.  
GB1183002R1231

EAN  
7391530067070

## Pakendiinfo

Pikkus: 690 mm | Laius: 970 mm | Kõrgus: 970 mm

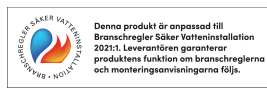
Kaal: 39 kg

Number pakendis: 1 pc

## Paigaldus ja hooldus

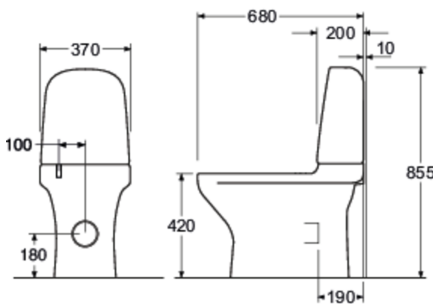
## Energiamärgistus ja vastavustunnistused

- CE heakskiiduga, mõõdustandardit SS-EN 33 ja funktsioonistandardit SS-EN 997. Vastab ohutu veevärgi nõuetele.

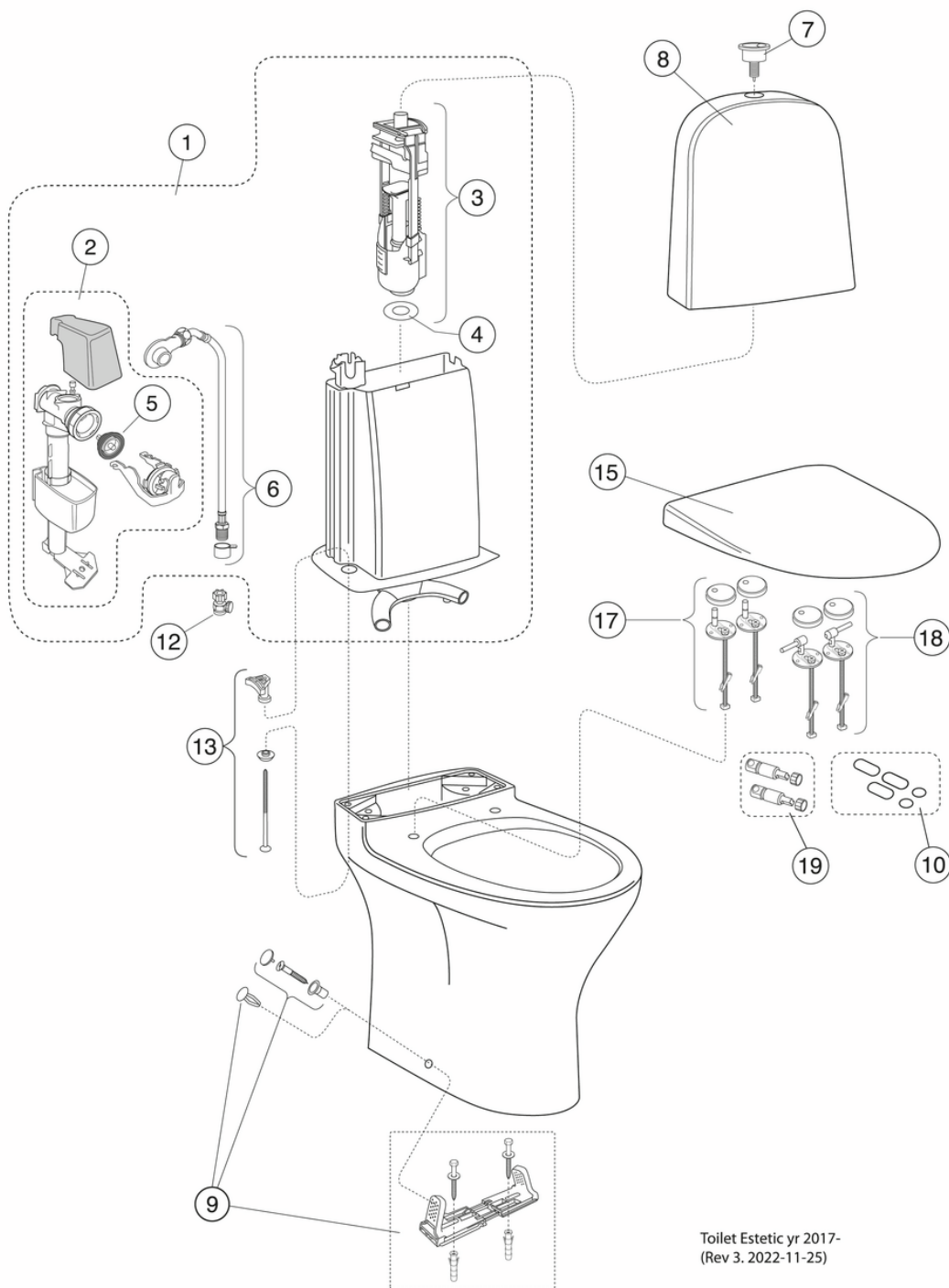


## Tehniline info

- CO<sub>2</sub>e jalajälg: 88,72 kg
- Loputus – vee kogus: 2/4 L Dobbeltskyl
- Ühenduse moodud: c/c 155mm sitsfäste



# Varuosad



Toilet Estetic yr 2017-  
(Rev 3. 2022-11-25)

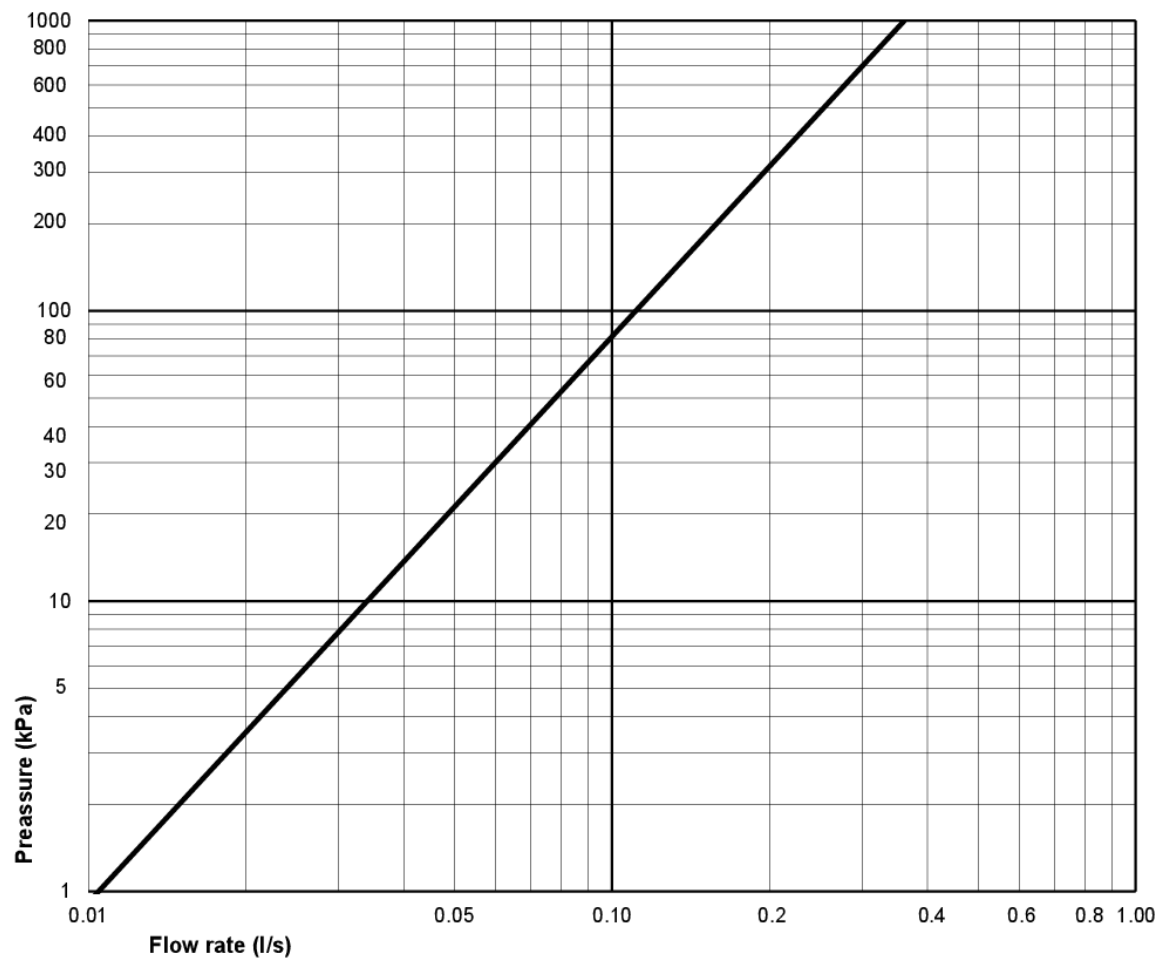
Nr.	Toote	Art.nr.
1	Estetic komplektne sisemine paak	GB19299N0101
3	Väljalaskeklapp Nautic/Estetic	9GN00100
4	Sisselaskeventiil Nautic/Estetic	9GN03200
7a	Loputusnupp Estetic	87569861
7b	Loputusnupp Estetic, matt must	875698K5
7c	Loputusnupp Public WC-pottidele, ühesüsteemne	9GN016D7
8a	Loputuspaak Estetic	GB18830001200
8b	Loputuspaak Estetic	GB18830041200
8d	Loputuspaagi kest, must	GB18830036200
8e	Loputuspaak Estetic, must	GB18830033200
8f	Loputuspaak Estetic, matt must	GB18830038200
9a	WC poti kinnituskomplekt	92214501
9b	Nordic3 wc poti kinnitusaukude katted	GB19299P0207
10	Prill-laua pehmenduspadjakeste komplekt	92213400
12	Sulgventiil	GB1929900503
13	Loputuspaagi kinnituskomplekt	92226100
15a	WC-poti prill-laud Estetic, SC/QR	9M10S101
15b	WC-poti prill-laud Estetic 9M10 - SC/QR	9M10S1RW
15c	WC-poti prill-laud Estetic, SC/QR	9M10S136
15e	Prill-laud Estetic 9M10 - SC/QR	9M10S138
17		GB92213161
18	Prill-laua kinnitused, roostevaba teras	92213261
19	Vaikselt sulguva prill-laua amortisaatorid Estetic	92213300



SMARTER  
BATHROOMS

# FLOW CHART

FILL VALVE - 9GN00100



A MEMBER OF THE  
VILLEROY & BOCH GROUP

Villeroy & Boch Gustavsberg AB  
Box 400, 134 29 Gustavsberg  
Phone +46 (0)8-570 391 00  
[www.gustavsberg.com](http://www.gustavsberg.com) | [info@gustavsberg.com](mailto:info@gustavsberg.com)