



Quality of life since 1825

Tualetes pods Estetic 8300 – apslēpts S/P tipa sifons, Hygienic Flush

Dubultās skalošanas funkcija 2/4 l, poda vāks ar
Soft Close/Quick Release, Ceramicplus,
paredzēts montāžai skrūvējot, krāsa – balta

Produkta īpašības



CERAMICPLUS

- Organisks dizains ar ērti tīrāmām virsmām
- Hygienic Flush: atvērta tipa skalošanas mala ērtākai tīrīšanai
- Ceramicplus: ātra un videi draudzīga tīrīšana

Article number

Art.nr.
GB1183002R1231

EAN
7391530067070

Pakuotēs informācija

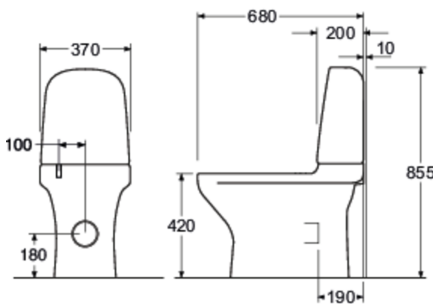
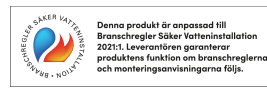
Garums: 690 mm | Platums: 970 mm | Augstums: 970 mm
Svoris: 39 kg

Pakuotēs numeris: 1 pc

Montāža un kopšana

Enerģijas marķējums un sertifikāti

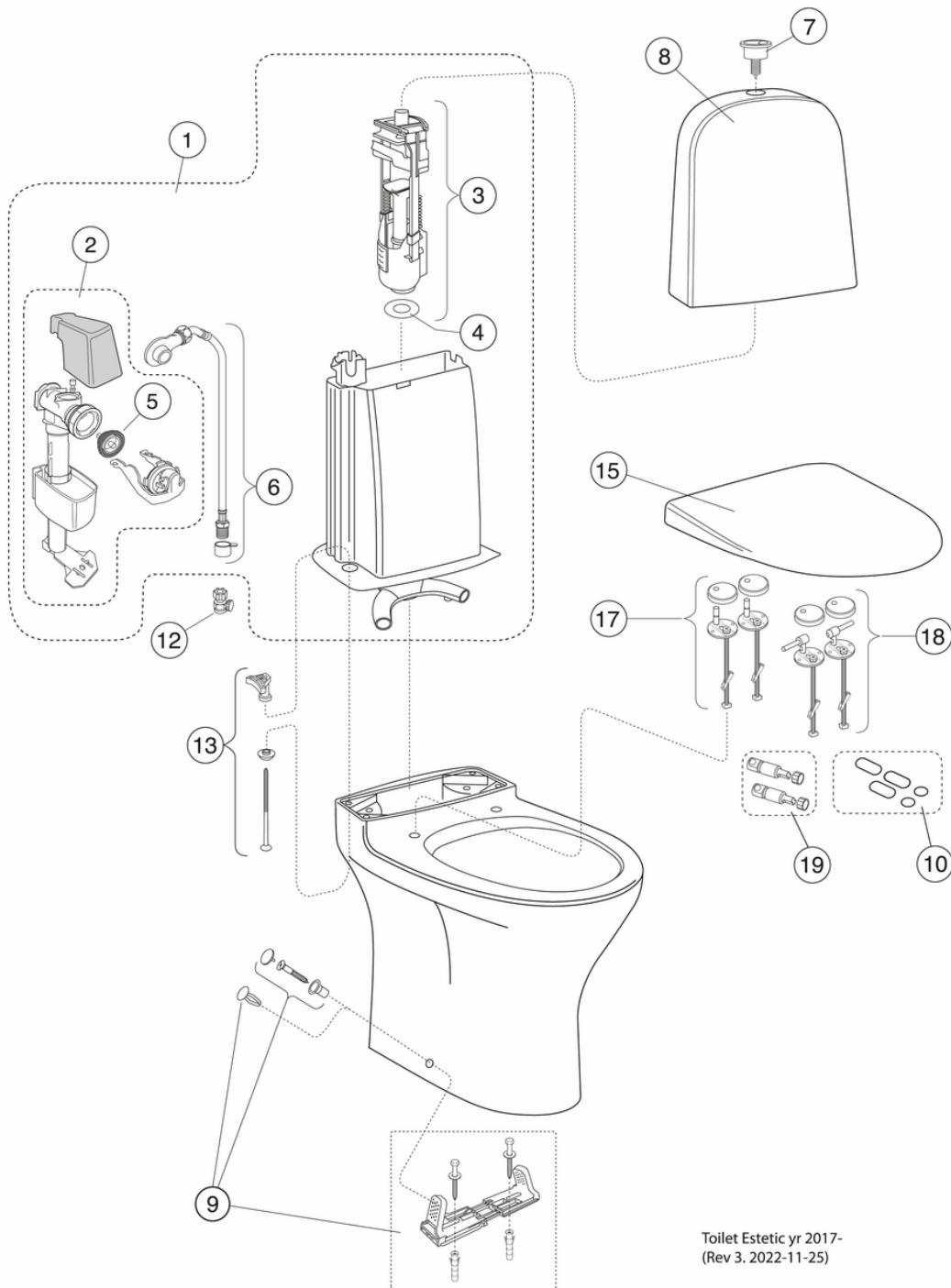
- CE apstiprināts, SS-EN 33 dimensionēšanai un SS-EN 997 funkcijām.



Techninė informācija

- CO₂e pēdas nospiedums: 88.72
- Skalošana - ūdens kvalitāte: 2/4 L Dobbeltskyl
- Standarta savienojuma dimensija: c/c 155mm sitsfāste

Atsarginės dalys



Toilet Estetic yr 2017-
(Rev 3. 2022-11-25)

Nr.	Produkta	Art.nr.
1	0	GB19299N0101
3	Noplūdes mehānisms	9GN00100
4	Uzpildes vārsts	9GN03200
5	0	9GN00300
7a	Skalošanas poga	87569861
7b	Skalošanas poga, matēta melna	875698K5
7c	Public vienkārsā Skalošanas poga	9GN016D7
8a	Cisternas korpuss, balts	GB18830001200
8b	Cisternas korpuss, matēti balts	GB18830041200
8c	0	GB188300SW200
8d	Cisternas korpuss, melns	GB18830036200
8e	Skalošanas tvertnes vāks, melns	GB18830033200
8f	Skalošanas cisterna, melna matēta	GB18830038200
9a	Grīdas stiprinājumu komplekts	92214501
9b	Dekoratīvās skrūvju noseglāksnes , komplektēts	GB19299P0207
10	0	92213400
12	Noslēgvārsts	GB1929900503
13	Cisternas piestiprināšanas komplekts	92226100
15a	Tualetes poda vāks Estetic 9M10 - SC/QR	9M10S101
15b	Tualetes poda vāks Estetic 9M10 – SC/QR	9M10S1RW
15c	Tualetes poda vāks Estetic 9M10 - SC/QR	9M10S136
15e	Tualetes poda vāks Estetic 9M10 - SC/QR	9M10S138
17	Sēdekļa eņģes	92213161
18	Sēdekļa eņģes	92213261
19	Amortizators	92213300



SMARTER
BATHROOMS

FLOW CHART

FILL VALVE - 9GN00100



A MEMBER OF THE
VILLEROY & BOCH GROUP

Villeroy & Boch Gustavsberg AB
Box 400, 134 29 Gustavsberg
Phone +46 (0)8-570 391 00
www.gustavsberg.com | info@gustavsberg.com