



Quality of life since 1825

Tualetes podi Nautic 1500 – slēpts S veida savienojums, atklātā skalošanas mala „Hygienic Flush“

Duālā skalošana 2/4 l, Soft Close/Quick Release
poda vāks, ar līmi stiprināms modelis, Ceramicplus



Produkta īpašības



- Viegli kopjams un minimālistisks dizains
- Virsma vietā, kurā tiek nolaists ūdens, ir atklāta, atvieglojot tīrīšanu
- Noskalošanas poga ar pārdomātu dizainu

Article number

Art.nr.
GB1115002R1331G

EAN
7391530070292

Pakuotēs informācija

Garums: 360 mm | Platums: 690 mm | Augstums: 940 mm

Svoris: 34 kg

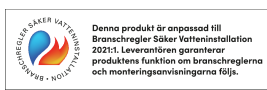
Pakuotēs numeris: 1 pc

Montāža un kopšana

Uzstādīšana uz grīdas, izmantojot līmvielu. Noapaļotā tvertne un kompaktie ārējie izmēri ļauj uzstādīt podu stūrī. Skatīt pievienoto uzstādīšanas instrukciju.

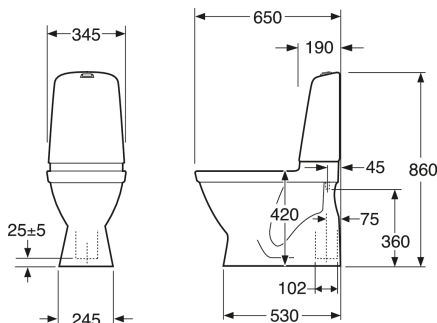
Enerģijas marķējums un sertifikāti

- CE apstiprināts, SS-EN 33 dimensionēšanai un SS-EN 997 funkcijām.



Techninė informacija

- CO₂e pēdas nospiedums: 79.13
- Skalošana - ūdens kvalitāte: 2/4 L Dobbeltskyl
- Ūdens sifona izvads: Hidden trap S-Trap



- Standarta savienojuma dimensija: c/c 155mm sitsfäste

Atsarginės dalys



Toilet Nautic HF yr 2017-
(Rev 3. 2024-01-09)

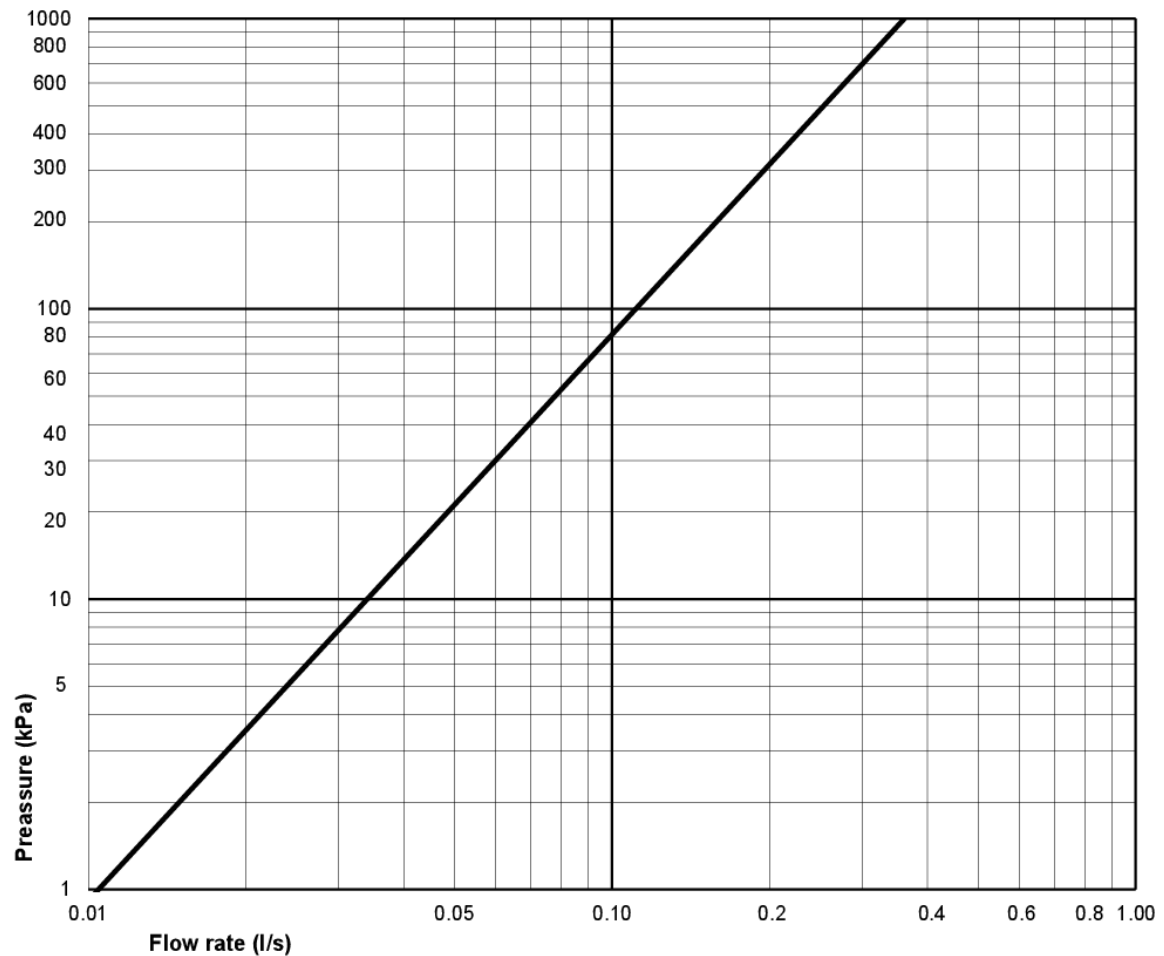
Nr.	Produkta	Art.nr.
1	Nokomplektēta iekšējā tvertne	GB19299N0100
2	Cisternas korpuss	GB185580001200
3	Noplūdes mehānisms	9GN00100
4	Uzpildes vārsts	9GN03200
6	0	9GN00300
7	Poga augstā Duo	9GN00561
8a	Poga augstā Single	9GN00661
8b	Skalošanas poga - rezerves pret vandālismu drošā poga, Nautic sērijas modeļiem no 2017. gada	GB19299NNV36
9	Poga zemā Duo	9GN01161
10a	Skrūvju komplekts	GB1929900365
10b	Dekoratīvās skrūvju noseoplāksnes , komplektēts	GB19299P0207
11	Vārsta korpusa starplika	9GN00400
12	Grīdas stiprinājumu komplekts	92242500
13	Cisternas piestiprināšanas komplekts	92226100
14a	Tualetes poda vāks Nautic 9M24 - standarta	9M246101
14b	Tualetes poda vāks Nautic 9M26 - SC/QR	9M26S101
14c	Tualetes poda vāks Nautic 9M26 - SC/QR	9M26S136
14d	Tualetes poda vāks Nautic 9M25 - fiksētie stiprinājumi	9M256101
14e	Tualetes poda sēdeklis Nautic 8M45 - SC/QR	8M45S101
15	0	92095761
15b	0	92096361
16	Noslēgvārsts	GB1929900503
17	Pārsega plāksne	GB1929903410
21		GB92242400
22	Buferu komplekts	92242001
98	0	9GN01400
99	0	GB1929900762



SMARTER
BATHROOMS

FLOW CHART

FILL VALVE - 9GN00100



A MEMBER OF THE
VILLEROY & BOCH GROUP

Villeroy & Boch Gustavsberg AB
Box 400, 134 29 Gustavsberg
Phone +46 (0)8-570 391 00
www.gustavsberg.com | info@gustavsberg.com