



Quality of life since 1825

# Vaskeskab, Graphic – 100 cm

Varm grå, med håndvask

## Produktegenskaber

MODSTANDSDYGTIGT MOD FUGT      SOFT CLOSE-MØBLER



- Med heldækkende vask i porcelæn
- Skjult rum til opbevaring af småting og plads til montering af stikkontakt.
- Det skjulte rum, der kan klappes ud, giver ekstra afsætningsplads ved behov og indeholder en magnet

## Artikel nummer

VVS-nr.  
784429152

Art-nr.  
GB71GCVU10GRWB

EAN  
7391530068725

## Emballage

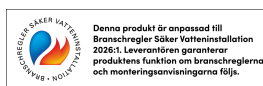
Længde: 1091 mm | Bredde: 781 mm | Højde: 832 mm

Vægt: 66.6 kg

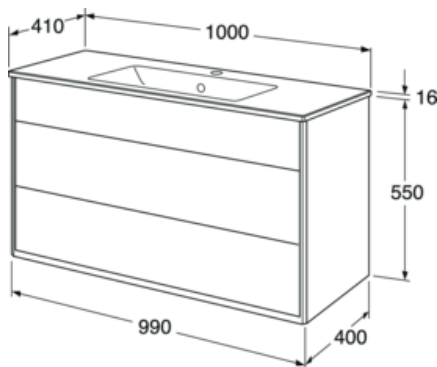
Antal i emballage: 1 st

## Montering & Rengøring

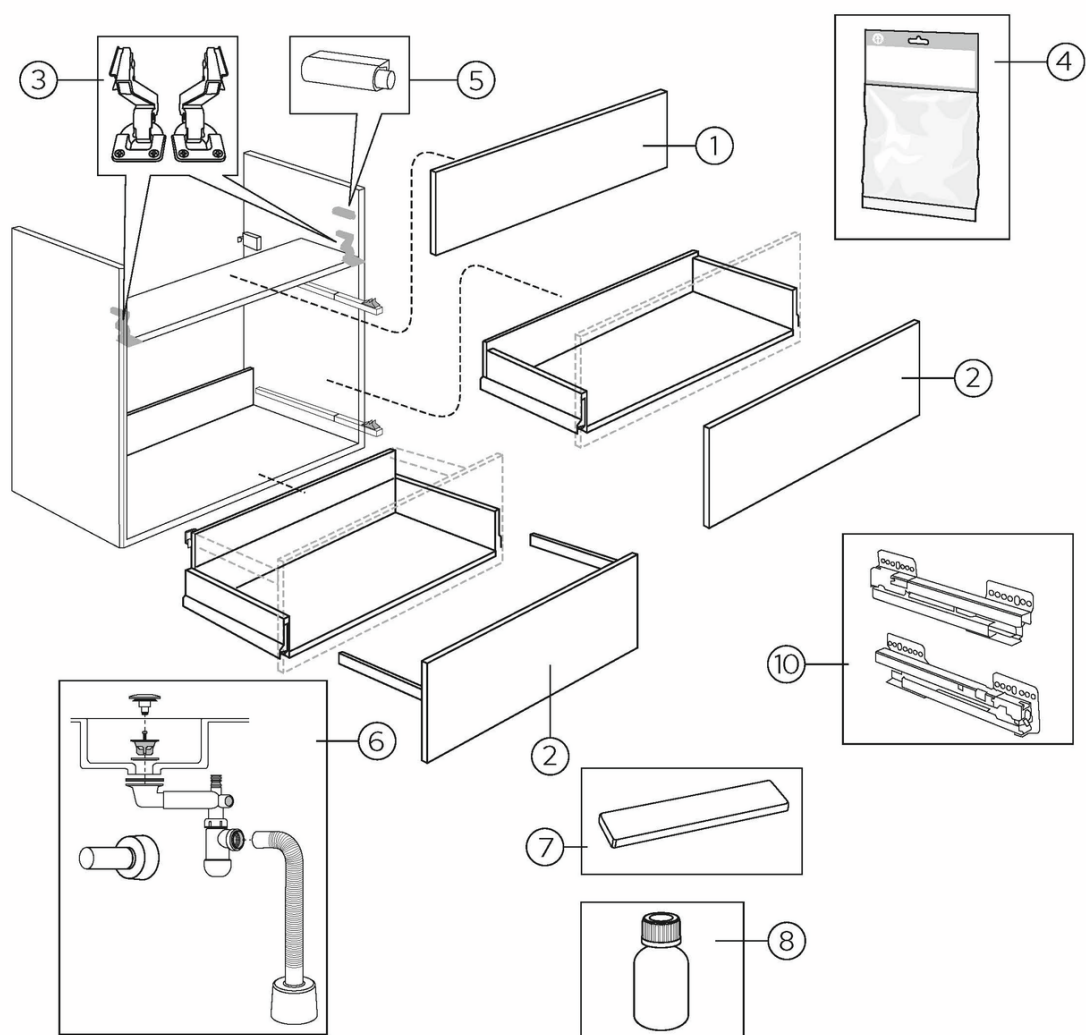
## Energimærkning og certificeringer



Dette produkt er anpasset til  
Brancheregler Sikker Værdier  
2026-1. Leverantøren garanterer  
produktens funktion og branchereglerne  
og monteringsvejledningerne følger.



# Reserve dele



Graphic furnitur vanity unit yr 2016-  
(Rev 4. 2024-12-02)

| Nr. | Produkt                                   | VVS-nr. | Art-nr.      |
|-----|---|---------|--------------|
| 1a  | Øverste låge                              |         | GB8148000019 |
| 1b  | Øverste låge                              |         | GB8148000020 |
| 1c  | Øverste låge                              |         | GB8148000021 |
| 1d  | Øverste låge                              |         | GB8148000022 |
| 1e  | Øverste låge                              |         | GB8148000023 |
| 1f  | Øverste låge                              |         | GB8148000024 |
| 1g  | Øverste låge                              |         | GB8148000025 |
| 1h  | Øverste låge                              |         | GB8148000026 |
| 1i  | Øverste låge                              |         | GB8148000027 |
| 1j  | Øverste låge                              |         | GB8148000028 |
| 1k  | Øverste låge                              |         | GB8148000029 |
| 1l  | Øverste låge                              |         | GB8148000030 |
| 1m  | Øverste låge                              |         | GB8148000123 |
| 1n  | Øverste låge                              |         | GB8148000124 |
| 1o  | Øverste låge                              |         | GB8148000125 |
| 1p  | Øverste låge                              |         | GB8148000126 |
| 1r  | Toppanel Graphic vaskeskab 45, Beige      |         | GB8148000221 |
| 1s  | Toppanel Graphic vaskeskab 60, Beige      |         | GB8148000222 |
| 1t  | Toppanel Graphic vaskeskab 80, Beige      |         | GB8148000223 |
| 1u  | Toppanel Graphic vaskeskab 100, Beige     |         | GB8148000224 |
| 2a  | Skuffefront                               |         | GB8148000031 |
| 2b  | Skuffefront                               |         | GB8148000032 |
| 2c  | Skuffefront                               |         | GB8148000033 |
| 2d  | Skuffefront                               |         | GB8148000034 |
| 2e  | Skuffefront                               |         | GB8148000035 |
| 2f  | Skuffefront                               |         | GB8148000036 |
| 2g  | Skuffefront                               |         | GB8148000037 |
| 2h  | Skuffefront                               |         | GB8148000038 |
| 2i  | Skuffefront                               |         | GB8148000039 |
| 2j  | Skuffefront                               |         | GB8148000040 |
| 2k  | Skuffefront                               |         | GB8148000041 |
| 2l  | Skuffefront                               |         | GB8148000042 |
| 2m  | Skuffefront                               |         | GB8148000127 |
| 2n  | Skuffefront                               |         | GB8148000128 |
| 2o  | Skuffefront                               |         | GB8148000129 |
| 2p  | Skuffefront                               |         | GB8148000130 |
| 2q  | Graphic Nederste skuffefront Grøn Hettich |         | GB8148000220 |
| 2r  | Graphic Øverste skuffefront Hvid Hettich  |         | GB8148000215 |
| 2s  | Graphic Øverste skuffefront Grå Hettich   |         | GB8148000216 |
| 2t  | Graphic Øverste skuffefront Grøn Hettich  |         | GB8148000217 |
| 2u  | Graphic Nederste skuffefront Hvid Hettich |         | GB8148000218 |
| 2v  | Graphic Nederste skuffefront Grå Hettich  |         | GB8148000219 |
| 2w  | Skuffefront Graphic vaskeskab 45, Beige   |         | GB8148000225 |
| 2x  | Skuffefront Graphic vaskeskab 60, Beige   |         | GB8148000226 |
| 2y  | Skuffefront Graphic vaskeskab 80, Beige   |         | GB8148000227 |

|     |   |  |              |
|-----|---|--|--------------|
| 2z  | Skuffefront Graphic vaskeskab 100, Beige              |  | GB8148000228 |
| 3   | Hængsel   |  | GB8148000012 |
| 4   | Pose med reservedele 2                                |  | GB8148000006 |
| 5   | Dæmper med push-open                                  |  | GB8148000011 |
| 6   | Skabsvandlås med pop op                               |  | GB8148000001 |
| 7   | Magnetliste   |  | GB8148000013 |
| 8a  | Pletreparationsfarve Artic og Graphic hvid NCS-S-0500 |  | GB8148000003 |
| 8b  | Pletreparationsfarve Graphic Grå NCS-S-4502-Y         |  | GB8148000004 |
| 8c  | Pletreparationsfarve Graphic-grøn NCS 7010-G50Y       |  | GB8148000136 |
| 9a  | Indvendig skuffe Graphic                              |  | GB8148000099 |
| 9b  | Indvendig skuffe Graphic                              |  | GB8148000100 |
| 9c  | Indvendig skuffe Graphic                              |  | GB8148000101 |
| 9d  | Indvendig skuffe Graphic                              |  | GB8148000102 |
| 10  | Graphic skuffeskinne Hettich                          |  | GB8148000214 |
| 10b | Graphic skuffeskinne Hettich                          |  | GB8148000214 |