



Quality of life since 1825

Valamukapp, Graphic – 80 cm

Kapp, valge, sooneline uks, valamuga

Toote Omadused

NIISKUSKINDEL SOFT CLOSE-MÖÖBEL



- Keraamilise tasapindvalamuga
- Peidetud sektsioon väikeste asjade hoidmiseks ja koht pistikupesa paigaldamiseks.

Article number

| | |
|----------------|---------------|
| Art.nr. | EAN |
| GB71GCVU80WSWB | 7391530068756 |

Pakendiinfo

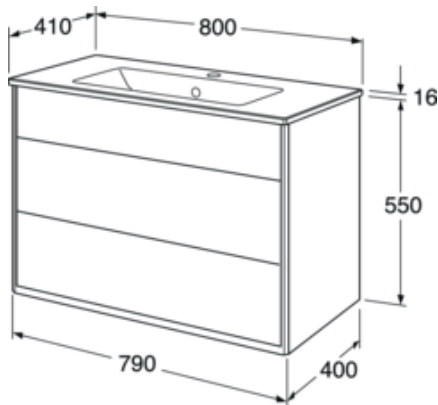
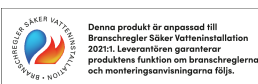
Pikkus: 1091 mm | Laius: 781 mm | Kõrgus: 832 mm

Kaal: 61.2 kg

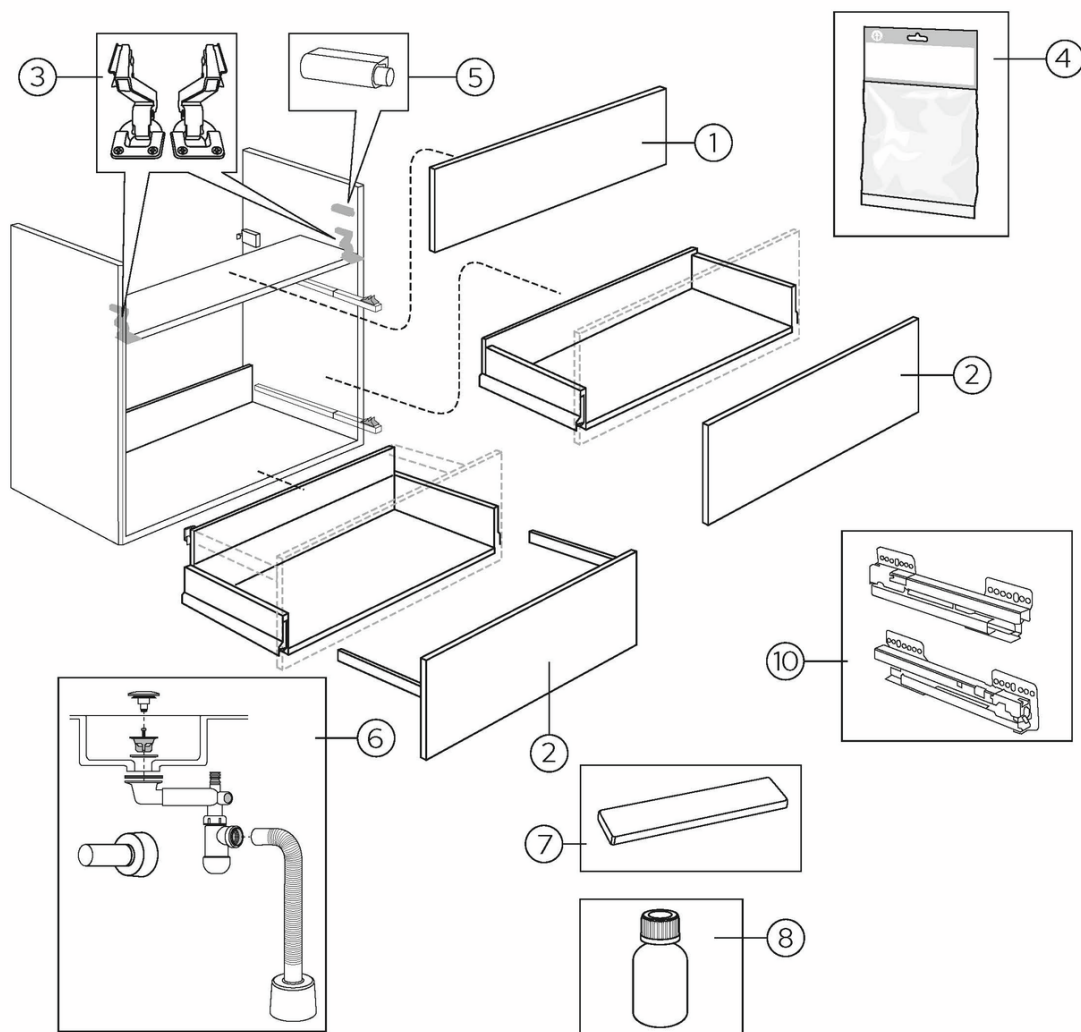
Number pakendis: 1 pc

Paigaldus ja hooldus

Energiamärgistus ja vastavustunnistused



Varuosad



Graphic furnitur vanity unit yr 2016-
(Rev 4. 2024-12-02)

| Nr. | Toote | Art.nr. |
|-----|---|--------------|
| 1a | Graphic valamukapi ülemise sahtli esipaneel | GB8148000019 |
| 1b | Graphic valamukapi ülemise sahtli esipaneel | GB8148000020 |
| 1c | Graphic valamukapi ülemise sahtli esipaneel | GB8148000021 |
| 1d | Graphic valamukapi ülemise sahtli esipaneel | GB8148000022 |
| 1e | Graphic valamukapi ülemise sahtli esipaneel | GB8148000023 |
| 1f | Graphic valamukapi ülemise sahtli esipaneel | GB8148000024 |
| 1g | Graphic valamukapi ülemise sahtli esipaneel | GB8148000025 |
| 1h | Graphic valamukapi ülemise sahtli esipaneel | GB8148000026 |
| 1i | Graphic valamukapi ülemise sahtli esipaneel | GB8148000027 |
| 1j | Graphic valamukapi ülemise sahtli esipaneel | GB8148000028 |
| 1k | Graphic valamukapi ülemise sahtli esipaneel | GB8148000029 |
| 1l | Graphic valamukapi ülemise sahtli esipaneel | GB8148000030 |
| 1m | Graphic valamukapi panipaiga esipaneel | GB8148000123 |
| 1n | Graphic valamukapi panipaiga esipaneel | GB8148000124 |
| 1o | Graphic valamukapi panipaiga esipaneel | GB8148000125 |
| 1p | Graphic valamukapi panipaiga esipaneel | GB8148000126 |
| 1r | Laekaosa paneel Graphic valamukapp 45, Beige | GB8148000221 |
| 1s | Laekaosa paneel Graphic valamukapp 60, Beige | GB8148000222 |
| 1t | Laekaosa paneel Graphic valamukapp 80, Beige | GB8148000223 |
| 1u | Laekaosa paneel Graphic valamukapp 100, Beige | GB8148000224 |
| 2a | Graphic valamukapi alumise sahtli esipaneel | GB8148000031 |
| 2b | Graphic valamukapi alumise sahtli esipaneel | GB8148000032 |
| 2c | Graphic valamukapi alumise sahtli esipaneel | GB8148000033 |
| 2d | Graphic valamukapi alumise sahtli esipaneel | GB8148000034 |
| 2e | Graphic valamukapi alumise sahtli esipaneel | GB8148000035 |
| 2f | Graphic valamukapi alumise sahtli esipaneel | GB8148000036 |
| 2g | Graphic valamukapi alumise sahtli esipaneel | GB8148000037 |
| 2h | Graphic valamukapi alumise sahtli esipaneel | GB8148000038 |
| 2i | Graphic valamukapi alumise sahtli esipaneel | GB8148000039 |
| 2j | Graphic valamukapi alumise sahtli esipaneel | GB8148000040 |
| 2k | Graphic valamukapi alumise sahtli esipaneel | GB8148000041 |
| 2l | Graphic valamukapi alumise sahtli esipaneel | GB8148000042 |
| 2m | Graphic valamukapi sahtli esipaneel | GB8148000127 |
| 2n | Graphic valamukapi sahtli esipaneel | GB8148000128 |
| 2o | Graphic valamukapi sahtli esipaneel | GB8148000129 |
| 2p | Graphic valamukapi sahtli esipaneel | GB8148000130 |
| 2q | Graphic alumise sahtli esikülg Green Hettich | GB8148000220 |
| 2r | Graphic ülemise sahtli esikülg White Hettich | GB8148000215 |
| 2s | Graphic ülemise sahtli esikülg Grey Hettich | GB8148000216 |
| 2t | Graphic ülemise sahtli esikülg Green Hettich | GB8148000217 |
| 2u | Graphic alumise sahtli White Hettich | GB8148000218 |
| 2v | Graphic alumise sahtli esikülg Grey Hettich | GB8148000219 |
| 2w | Sahtli esikülg Graphic valamukapp 45, Beige | GB8148000225 |
| 2x | Sahtli esikülg Graphic valamukapp 60, Beige | GB8148000226 |
| 2y | Sahtli esikülg Graphic valamukapp 80, Beige | GB8148000227 |

| | | |
|-----|--|--------------|
| 2z | Sahtli esikülg Graphic valamukapp 100, Beige | GB8148000228 |
| 3 | Hinged Graphic valamukapile | GB8148000012 |
| 4 | Artic valamukapi seinakinnituskomplekt | GB8148000006 |
| 5 | Graphic valamukapi ülemise sahtli summuti | GB8148000011 |
| 6 | Valamu sifoon pop-up lahendusega | GB8148000001 |
| 7 | Magnetliist | GB8148000013 |
| 8a | Parandusvärv, Artic ja Graphic, valge | GB8148000003 |
| 8b | Parandusvärv, Graphic, hall | GB8148000004 |
| 8c | Parandusvärv, Graphic, roheline | GB8148000136 |
| 9a | Valamukapi sisesahtel Graphic | GB8148000099 |
| 9b | Valamukapi sisesahtel Graphic | GB8148000100 |
| 9c | Valamukapi sisesahtel Graphic | GB8148000101 |
| 9d | Valamukapi sisesahtel Graphic | GB8148000102 |
| 10 | Graphic sahtlisiinid Hettich | GB8148000214 |
| 10b | Graphic sahtlisiinid Hettich | GB8148000214 |