



Quality of life since 1825

Håndvask 740 - til boltmontering 60 cm

Uden overløb*

Produktegenskaber



- Tilpasset kørestolsbrugere med fladt bassin.
- Med plan flade i bagkanten til afsætning
- Flader på siderne, der kan bruges som armlæn



Artikel nummer

VVS-nr.
636824100

Art-nr.
GB1074010102

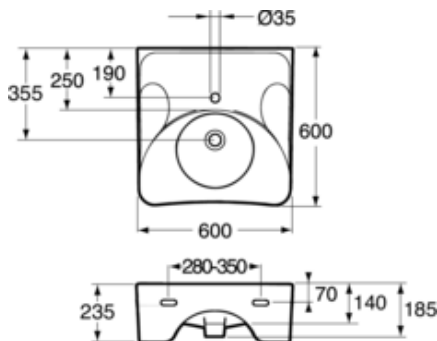
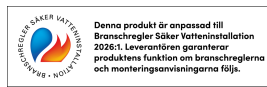
EAN
7391530038407

Montering & Rengøring

På bolte direkte i væggen. Spændeplader, pakninger og møtrikker medfølger, M12, men ikke bolte. Boltens fremspring fra den klargjorte væg skal være 50 Å ± 2 mm.

Energimærkning og certificeringer

- Produktet følger AMA-anbefalingerne samt SS-EN 31.



Teknisk information

- CO₂-aftryk: 62 kg