



Quality of life since 1825

Toilet Nautic 1500 – skjult s-lås, Hygienic Flush

Dobbeltskyl 4/2 l, uden sæde

Produktegenskaber



- Rengøringsvenligt og minimalistisk design
- Med åben skyllerand for nemmere rengøring
- Lav skylleknop i flot design

Artikel nummer

VVS-nr.
604116414

Art-nr.
GB111500201304

EAN
7391530067261

Emballage

Længde: 680 mm | Bredde: 360 mm | Højde: 940 mm

Vægt: 32 kg

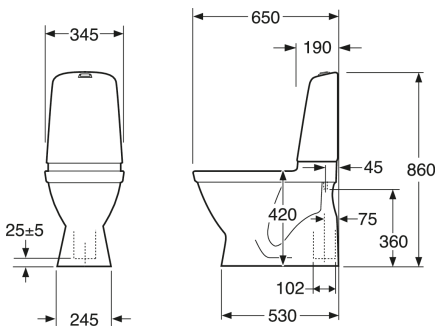
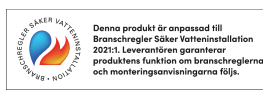
Antal i emballage: 1 st

Montering & Rengøring

Montering med medfølgende beslag, som skrues fast i gulvet med to skruer. Alternativ montering mod gulv med lim. Dækhoveder til skruer og hvid blindprop til skruenhuller ved limning medfølger. Den afrundede cisterne og de små ydermål gør den også egnet til placering i hjørner. Se den medfølgende installationsvejledning. Monteringsdetaljer medfølger.

Energimærkning og certificeringer

- CE-godkendt, SS-EN 33-dimensionering og SS-EN 997-funktion.



Teknisk information

- CO₂-aftryk: 74,33 kg
- Skyl – vandmængde: 2/4 L Dobbeltskyl
- Vandlås – udløb: Dolt lås S-lås
- Tilslutningsdimension: c/c 155mm sifsfæste

Reserve dele



Toilet Nautic HF yr 2017-
(Rev 3. 2024-01-09)

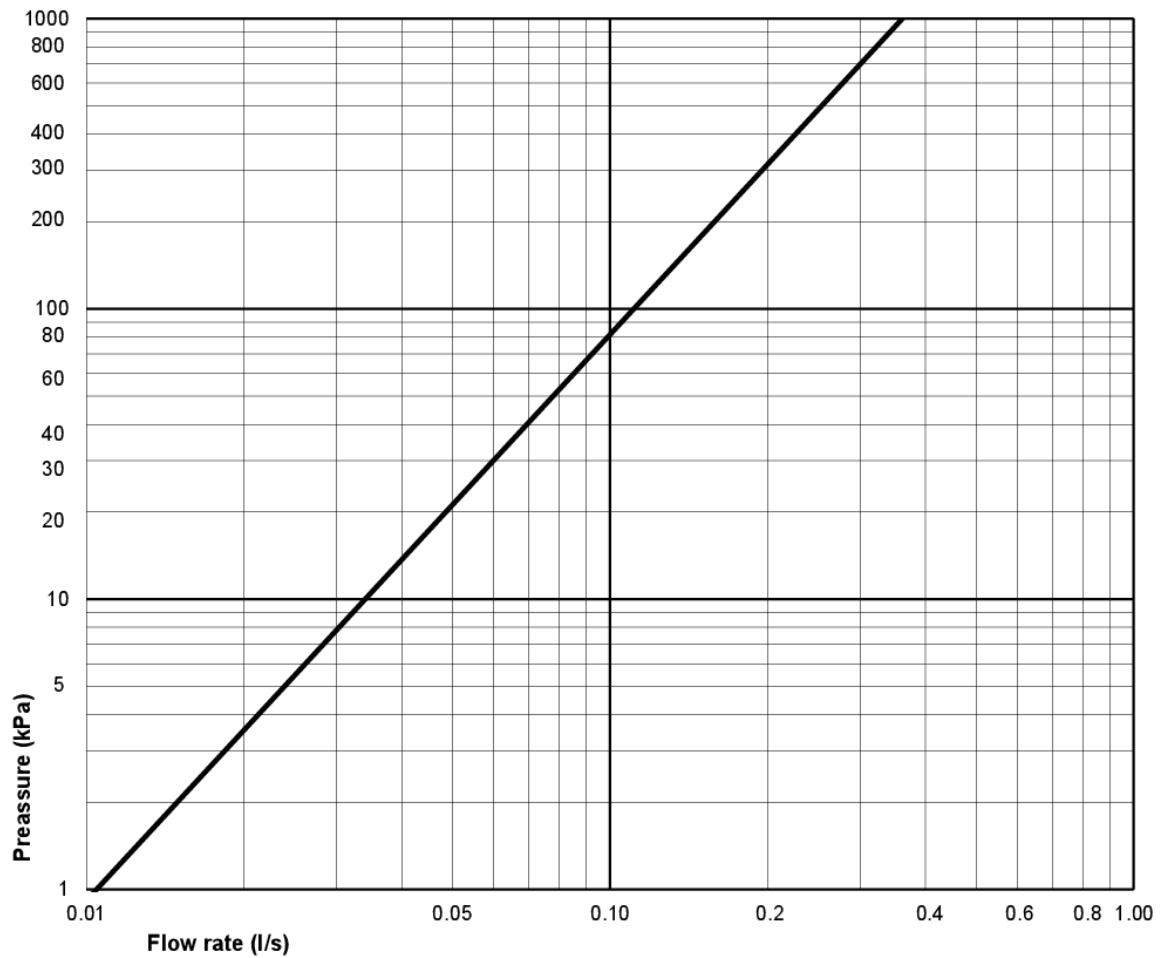
| Nr. | Produkt | VVS-nr. | Art-nr. |
|-----|--|-----------|----------------|
| 1 | Komplet indvendig beholder | 609586280 | GB19299N0100 |
| 2 | Cisternekappe | 609584300 | GB185580001200 |
| 3 | Ventilhus, skylleventil | 609586500 | 9GN00100 |
| 4 | Indløbsventil | 609586740 | 9GN03200 |
| 6 | Membrane | 609586760 | 9GN00300 |
| 7 | Trykanordning høj Duo | 609586624 | 9GN00561 |
| 8a | Trykanordning høj Enkelt | 609586614 | 9GN00661 |
| 8b | Skylleknop – udskiftningsknop Vandal, Nautic 2017- | 609586584 | GB19299NNV36 |
| 9 | Trykanordning lav Duo | 609586644 | 9GN01161 |
| 10a | Pose med skruer | 609569840 | GB1929900365 |
| 10b | Pose med propper, komplet | 614687810 | GB19299P0207 |
| 11 | Ventilhuspakning | 609586595 | 9GN00400 |
| 12 | Gulvfæste | 609584831 | 92242500 |
| 13 | Cisternefæste | 609584820 | 92226100 |
| 14a | WC-sæde Nautic 9M24 – standard | 614579000 | 9M246101 |
| 14b | WC-sæde Nautic 9M26 – SC/QR | 614580300 | 9M26S101 |
| 14c | WC-sæde Nautic 9M26 – SC/QR | 614580301 | 9M26S136 |
| 14d | WC-sæde Nautic 9M25 – fastgøringsbeslag | 614580000 | 9M256101 |
| 14e | Toiletsæde Nautic 8M45 – SC/QR | 614580500 | 8M45S101 |
| 15 | Sædefæste | | 92095761 |
| 15b | Sædefæste | | 92096361 |
| 16 | Svømmerventil | 609577754 | GB1929900503 |
| 17 | Plastdækplade | | GB1929903410 |
| 21 | Soft Close-dæmper | | 92242400 |
| 22 | Buffersæt | | 92242001 |
| 98 | Tilførselsfilter | | 9GN01400 |
| 99 | | | GB1929900762 |



SMARTER
BATHROOMS

FLOW CHART

FILL VALVE - 9GN00100



A MEMBER OF THE
VILLEROY & BOCH GROUP

Villeroy & Boch Gustavsberg AB
Box 400, 134 29 Gustavsberg
Phone +46 (0)8-570 391 00
www.gustavsberg.com | info@gustavsberg.com