



Livskvalitet sedan 1825

Toalettstol Nautic 1500 - dolt s-lås, Hygienic Flush

4/2 Liter, utan sits, C+, för dolt skruvmontage

Produktgenskaper

HYGIENIC FLUSH CERAMICPLUS INGEN PLATS FÖR SMUTS



- Ceramicplus: städa snabbt & miljövänligt
- Låg spolknapp i snygg design
- Enklare rent med Hygienic Flush

Artikelnummer

Art-nr.
GB1115002R1304

EAN
7391530067278

Förpackningsinformation

Längd: 680 mm | Bredd: 360 mm | Höjd: 940 mm

Vikt: 32 kg

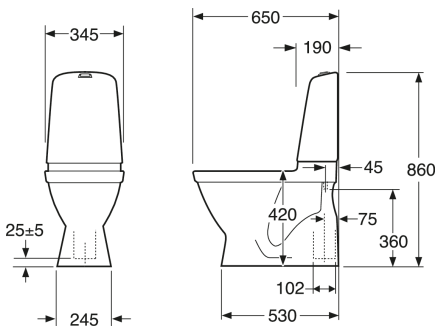
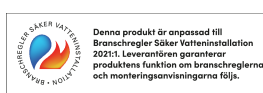
Antal i förpackning: 1 st

Montering & Skötsel

Montering med bipackat fäste som skruvas i golv med två skruvar. Alternativ montering mot golv med lim. Se medföljande installationsanvisning. Monteringsdetaljer medföljer. Rengör porslinet ofta så får smuts och kalk svårt att bita sig fast. Om det vanliga rengöringsmedlet inte ger önskad effekt kan du använda Apotekets citron- eller vinsyra. Ta bort kalkfläckar med vanlig hushållsättika. Använd aldrig slipande rengöringsmedel. Det skadar glasyren i längden. Använd inte heller starkt alkaliska, utbaserade propplösande ämnen som kan vara skadliga för både porslinsytan och miljön. För WC-stolar som ska stå i ett ouppvärm utrymme bör spolcisternen tömmas och torkas torr. Häll ca 4 dl frysskyddsmedel i vattenlåset. Använd en miljövänlig produkt.

Energimärkning och certifieringar

- CE-godkänd, SS-EN 33-dimensionering och SS-EN 997-funktion



Teknisk information

- Produktens CO2e fotavtryck: 74,33 kg
- Spolning – vattenmängd: 2/4 L Dobbeltskyl
- Vattenlås – utlopp: Dolt lås S-lås
- Anslutningsdimension: c/c 155mm sitsfäste

Reservdelar



Toilet Nautic HF yr 2017-
(Rev 3. 2024-01-09)

Nr.	Produkt	Art-nr.
1	Komplett innertank	GB19299N0100
2	Spolcisternkåpa	GB185580001200
3	Ventilhus, spolventil	9GN00100
4	Inloppsventil	9GN03200
6	Membran	9GN00300
7	Spolknapp Duo, inkl. knapphus	9GN00561
8a	Spolknapp Enkel, inkl knapphus	9GN00661
8b	Spolknapp med ventil - utbytesknapp vandal	GB19299NNV36
9	Spolknapp låg Duo, inkl knapphus	9GN01161
10a	Skruvpåse	GB1929900365
10b	Pluggpåse, komplett	GB19299P0207
11	Ventilhuspackning	9GN00400
12	Golvfäste	92242500
13	Cisternfäste	92226100
14a	Toalettsits Nautic - Standard	9M246101
14b	Toalettsits Nautic - Hårdsits	9M26S101
14c	Toalettsits Nautic - Hårdsits	9M26S136
14d	Toalettsits Nautic - Hårdsits	9M256101
14e	Toalettsits Nautic - Slim seat	8M45S101
15	Sitsfästen	92095761
15b	Sitsfästen	92096361
16	Avstängningsventil	GB1929900503
17	Täcklucka	GB1929903410
21	Soft Close dämpare	GB92242400
22	Buffer set	92242001
98	Inloppsfilter	9GN01400
99	Gumminippel	GB1929900762



SMARTER
BATHROOMS

FLOW CHART

FILL VALVE - 9GN00100



A MEMBER OF THE
VILLEROY & BOCH GROUP

Villeroy & Boch Gustavsberg AB
Box 400, 134 29 Gustavsberg
Phone +46 (0)8-570 391 00
www.gustavsberg.com | info@gustavsberg.com