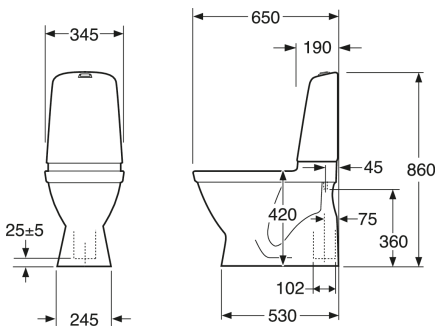




Quality of life since 1825



Produkto savybės



- Easy-to-clean and minimalistic design
- With open flush edge for simplified cleaning
- Ceramicplus: for quick and eco-friendly cleaning

Prekės numeris

Art.nr.
GB1115002R1205

EAN
7391530069128

Informācija par iepakojumu

Ilgis: 680 mm | Plotis: 360 mm | Aukštis: 940 mm

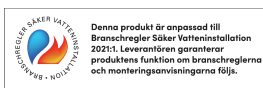
Svars: 32 kg

Numurs iepakojumā: 1 pc

Surinkimas ir priežiūra

Energijos klasės etiketė ir sertifikatai

- Patvirtintas CE sertifikatu, SS-EN 33 matmenų standarta ir SS-EN 997 funkcijų standarta.



Tehniskā informācija

- CO₂e pēdsakas: 74.33 kg
- Plovimas - vandens kiekis: 2/4 L Dobbeltskyl
- Sifonas - išleidimas: Hidden trap S-Trap
- Standartinės jungties matmuo: c/c 155mm sitsfäste

Rezerves daļas



Toilet Nautic HF yr 2017-
(Rev 3. 2024-01-09)

Nr.	Produkto	Art.nr.
1	Vidinio bakelio komplektas (pilnas)	GB19299N0100
2	Vandens bakelio korpusas	GB185580001200
3	Vožtuvo korpusas, nuleidimo mechanizmas	9GN00100
4	Pripildymo mechanizmas	9GN03200
6		9GN00300
7	Nuleidimo mygtukas „Duo“, aukštas	9GN00561
8a	Nuleidimo mygtukas, viengubas, aukštas	9GN00661
8b	Antivandalinis nuleidimo mygtukas, "Nautic" 2017 -	GB19299NNV36
9	Nuleidimo mygtukas „Duo“, žemas	9GN01161
10a	Varžtų komplektas	GB1929900365
10b	Kaiščių komplektas	GB19299P0207
11	Tarpinė	9GN00400
12	Tvirtinimo prie grindų rinkinys	92242500
13	Bakelio tvirtinimo rinkinys	92226100
14a	Unitazo dangtis „Nautic 9M24“ - Standartinis	9M246101
14b	Unitazo dangtis „Nautic 9M26“ - su SC ir QR funkcijomis	9M26S101
14c	Unitazo dangtis „Nautic 9M26“ - su SC ir QR funkcijomis	9M26S136
14d	Unitazo dangtis „Nautic 9M25“ su plieniniais tvirtinimo elementais	9M256101
14e	Unitazo sėdynė „Nautic 8M45“ - su SC ir QR funkcijomis	8M45S101
15		92095761
15b		92096361
16	Uždarymo vožtuvas	GB1929900503
17	Uždengimo dangtelis	GB1929903410
21		GB92242400
22	Atraminis komplektas	92242001
98		9GN01400
99		GB1929900762



SMARTER
BATHROOMS

FLOW CHART

FILL VALVE - 9GN00100



A MEMBER OF THE
VILLEROY & BOCH GROUP

Villeroy & Boch Gustavsberg AB
Box 400, 134 29 Gustavsberg
Phone +46 (0)8-570 391 00
www.gustavsberg.com | info@gustavsberg.com