



Livskvalitet sedan 1825

Toalettstol 305 barnmodell - s-lås

6 Liter, standardsits utan lock

Produktgenskaper

- Låg modell
- Lämplig för barn

Artikelnummer

RSK-nr.
7744709

Art-nr.
GB1030510152

EAN
7391530016078

Förpackningsinformation

Längd: 600 mm | Bredd: 330 mm | Höjd: 750 mm

Vikt: 20.5 kg

Antal i förpackning: 1 st

Montering & Skötsel

Montering mot golv med fyra rostfria skruvar med täckhuvar av plast. Alternativ montering mot golv med lim. Se medföljande installationsavisning. Monteringsdetaljer medföljer. Rengör porslinet ofta så får smuts och kalk svårt att bita sig fast. Om det vanliga rengöringsmedlet inte ger önskad effekt kan du använda Apotekets citron- eller vinsyra. Ta bort kalkfläckar med vanlig hushållsättika. Använd aldrig slipande rengöringsmedel. Det skadar glasyren i längden. Använd inte heller starkt alkaliska, utbaserade propplösande ämnen som kan vara skadliga för både porslinsytan och miljön. För WC-stolar som ska stå i ett uppvärmt utrymme bör spolcisternen tömmas. Håll ca 4 dl frysskyddsmedel i vattenlåset. Använd en miljövänlig produkt.

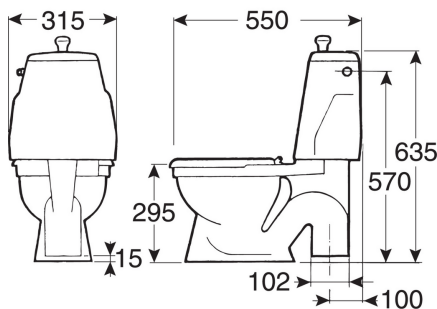
Energimärkning och certifieringar

- CE-godkänd, SS-EN 33-dimensionering och SS-EN 997-funktion

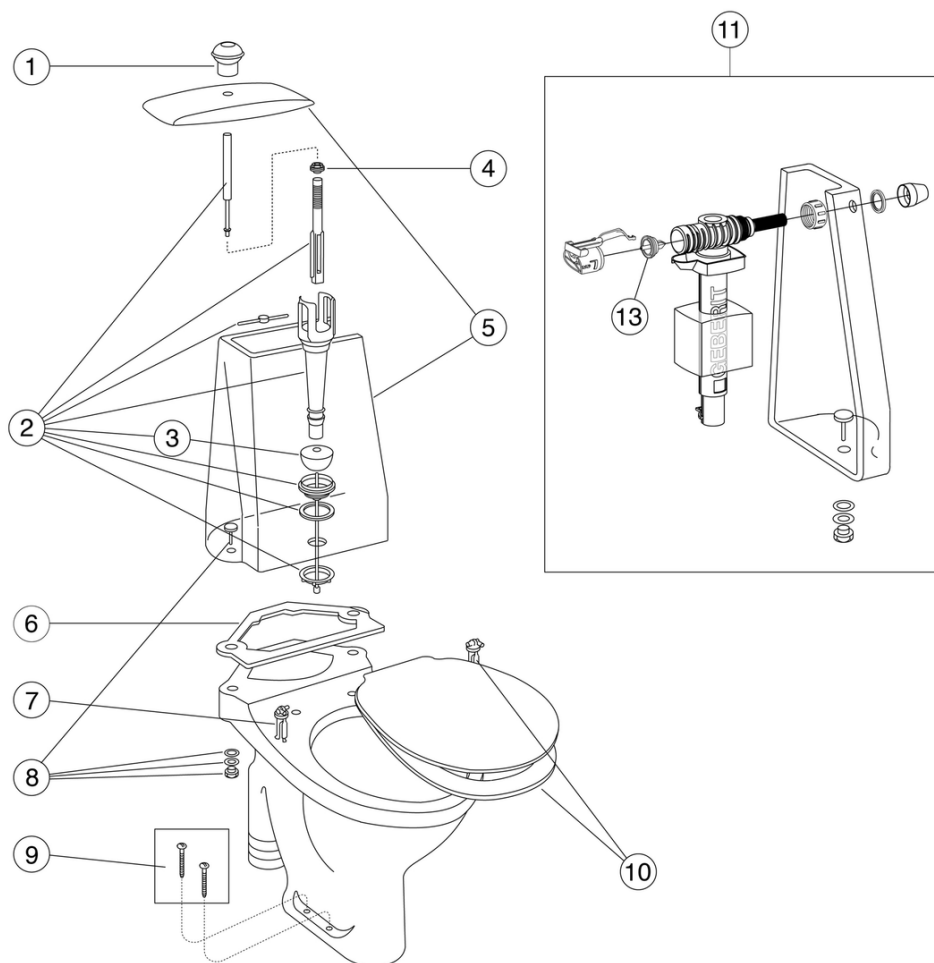


Teknisk information

- Spolning - vattenmängd: 6 L Enkeltskyll
- Vattenlås - utlopp: Öppet lås S-lås
- Anslutningsdimension: c/c 155mm sitsfäste



Reservdelar



Nr.	Produkt	RSK-nr.	Art-nr.
1	Lyftknopp	7891724	GB1929900237
2	Bottenventil	7891732	GB1929900238
3	Ventilboll	7889748	GB1929900245
4	Lockmutter	7891716	GB1929900236
5	Spolcisternkåpa	7886708	GB1042060101
6	Cisternpackning	7790409	GB1929900316
7	Sitsfästen	7880909	GB1929901453
8	Cisternfäste	7890205	GB1929900217
9	Skruppåse	7790410	GB1929900365
10a	Toalettsits Barn WC	7880014	GB1919900910
10b	Toalettsits Barn WC	7880008	GB1919901286
11	Inloppsventil	7899963	GB1929901974
13	Membran	7790419	GB19299P0206