



Quality of life since 1825

# WC-istuin Nautic 1500 – piilo S-lukko, Hygienic Flush

Single-huuhtelu, ilman istuinkantta

## Tuotteen ominaisuudet



- Helposti puhdistettava ja minimalistinen muotoilu
- Avoimella huuhtelukauluksella helpottamaan puhtaanapitoa
- Kondensoimaton säiliö

## Artikkelien numero

LVI-nr.	Art.nr.	EAN
5652156	GB111500401205	7391530069142

## Pakkaustiedot

Pituus: 680 mm | Leveys: 360 mm | Korkeus: 940 mm

Paino: 32 kg

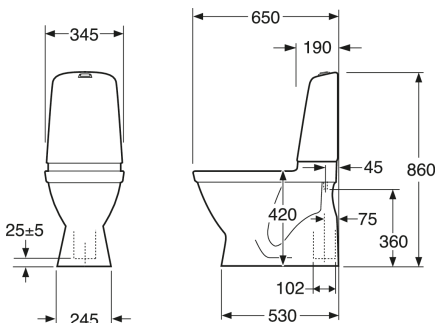
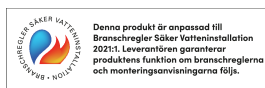
Pakkauksen numero: 1 pc

## Kokoaminen & hoito

Kiinnitetään mukana tulevalla kiinnikkeellä, joka ruuvataan lattiaan kahdella ruuvilla. Vaihtoehtoisesti voidaan kiinnittää lattiaan liimalla. Mukana toimitetaan ruuveille peiteosat sekä valkoiset tulpat ruuvirei'ille, kun tuote kiinnitetään liimaamalla. Pyöristetyn säiliön ja pienten ulkomittojen ansiosta sopii myös nurkkaan asennettavaksi. Katso mukana tuleva asennusohje. Sisältää asennustarvikkeet.

## Energiamerkintä ja -sertifiointi

- CE-hyväksytty, SS-EN 33 -mitoituksia ja SS-EN 997-funktioita.



## Tekniset tiedot

- Tuotteen CO2e jalanjälki: 74,33 kg
- Huuhtelu – vesimäärä: 2/4 L Dobbeltskyl
- Hajulukko – ulostulo: Hidden trap S-Trap
- Liitäntäkkoko: c/c 155mm sitsfäste



Toilet Nautic HF yr 2017-  
(Rev 3. 2024-01-09)

Nr.	Tuote	LVI-nr.	Art.nr.
1	Sisäsäiliö varusteineen	5732060	GB19299N0100
2	Huuhtelusäiliön kupu	5652030	GB185580001200
3	Huuhteluventtiili	5732040	9GN00100
4	Täyttöventtiili	5732097	9GN03200
6	Täyttöventtiilin kalvo	5732046	9GN00300
7	Painonappi Duo-huuhtelu	5732048	9GN00561
8a	Huuhtelupainike single	5732049	9GN00661
8b	Huuhtelupainike venttiilillä - vaihtopainike vandaali	5732082	GB19299NNV36
9	Huuhtelupainike matala Duo	5732059	9GN01161
10a	Ruuvipussi	5732022	GB1929900365
10b	Tulppapussi, täydellinen	5732039	GB19299P0207
11	Huuhteluventtiilin pohjatiiviste	5732047	9GN00400
12	Lattiakiinnikesarja	5732024	92242500
13	Säiliön kiinnitys	5732019	92226100
14a	Istuinkansi Nautic 9M24	5712000	9M246101
14b	Istuinkansi Nautic 9M26	5712006	9M26S101
14c	Istuinkansi Nautic 9M26 kova	5712007	9M26S136
14d	Istuinkansi Nautic 9M25 - RST-saranat	5712005	9M256101
14e	Istuinkansi Nautic - Slim seat	5712106	8M45S101
15	Saranasarja		92095761
15b	Saranasarja		92096361
16	Sulkuventtiili	5732601	GB1929900503
17	Peitelevy	5732572	GB1929903410
21	Vaimennin (soft close)	5712038	92242400
22	Vaimennintyynysarja	5712105	92242001
98	Täyttöventtiilietkun suodatin		9GN01400
99	Kuminippa	5732079	GB1929900762



SMARTER  
BATHROOMS

# FLOW CHART

FILL VALVE - 9GN00100



A MEMBER OF THE  
VILLEROY & BOCH GROUP

Villeroy & Boch Gustavsberg AB  
Box 400, 134 29 Gustavsberg  
Phone +46 (0)8-570 391 00  
[www.gustavsberg.com](http://www.gustavsberg.com) | [info@gustavsberg.com](mailto:info@gustavsberg.com)