



Quality of life since 1825

Tualetes podi Nautic 1500 – slēpts S veida savienojums, atklātā skalošanas mala „Hygienic Flush”

Vienkāršā skalošana 4 l, standarta poda vāks



Produkta īpašības



- Viegli kopjams un minimālistisks dizains
- Virsma vietā, kurā tiek nolaists ūdens, ir atklāta, atvieglojot tīrīšanu
- Skalošanas tvertne ar dubulto cisternu kondensāta veidošanās novēršanai

Article number

Art.nr.
GB111500401215

EAN
7391530069166

Pakuotēs informācija

Garums: 680 mm | Platums: 360 mm | Augstums: 940 mm

Svoris: 33 kg

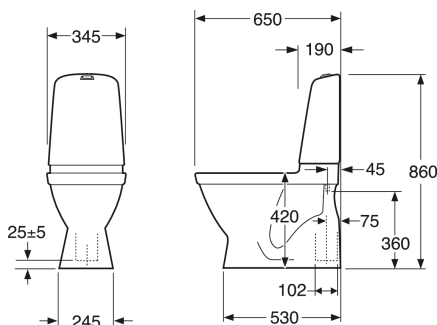
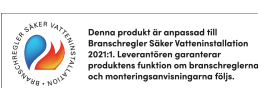
Pakuotēs numeris: 1 pc

Montāža un kopšana

Uzstādīšana uz grīdas, izmantojot iekļauto kronšteinu un divas skrūves. Iespējama uzstādīšana uz grīdas, izmantojot līmvielu. Komplektācijā iekļautas skrūvju uznavas un balti ieliktni skrūvju caurumiem līmēšanai. Noapaļotā tvertne un kompaktie ārējie izmēri ļauj uzstādīt podu stūrī. Skatīt pievienoto uzstādīšanas instrukciju. Komplektācijā ietilpst visas uzstādīšanas detaļas.

Enerģijas marķējums un sertifikāti

- CE apstiprināts, SS-EN 33 dimensionēšanai un SS-EN 997 funkcijām.



Techninē informacija

- CO₂e pēdas nospiedums: 76.73
- Skalošana - ūdens kvalitāte: 2/4 L Dobbeltskyl
- Ūdens sifona izvads: Hidden trap S-Trap
- Standarta savienojuma dimensija: c/c 155mm sitsfāste

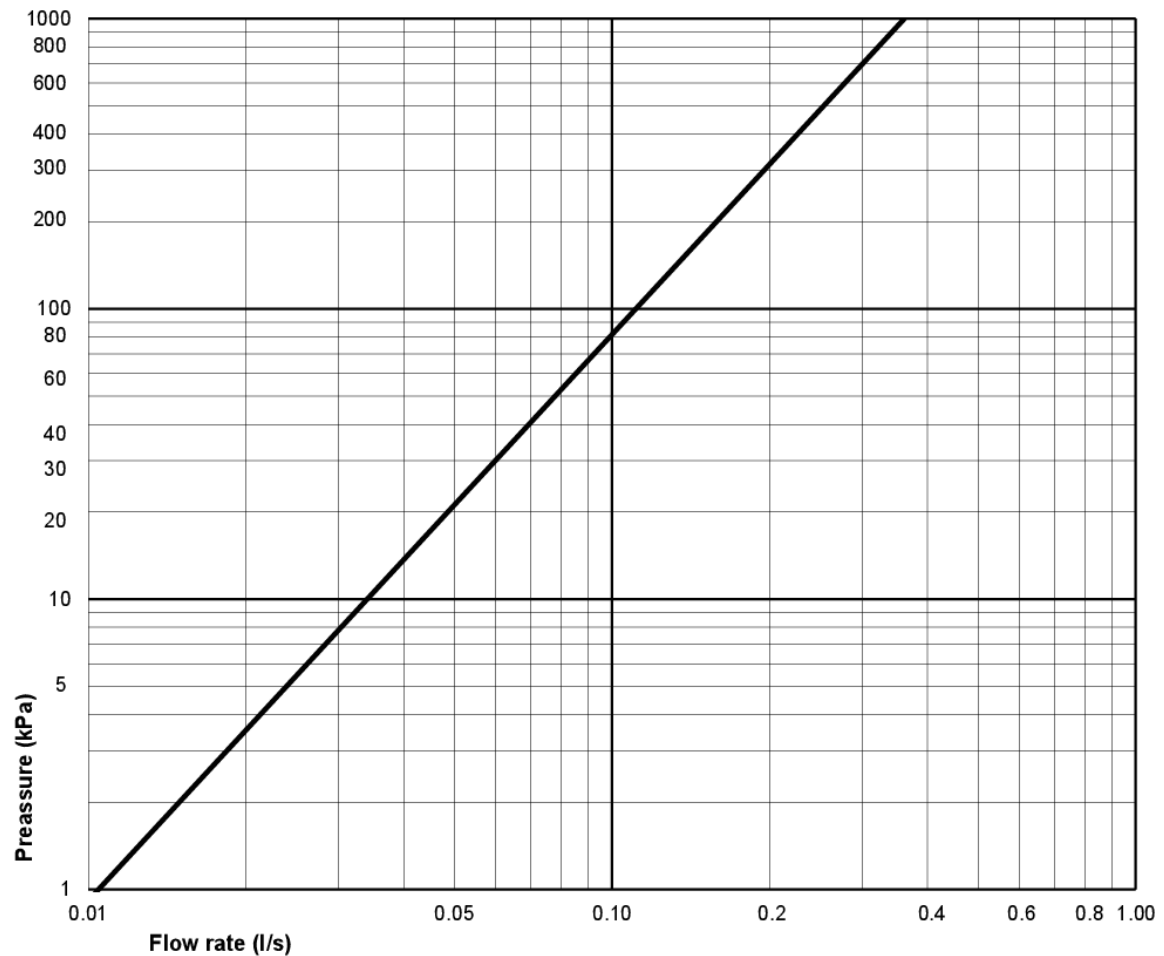
Nr.	Produkta	Art.nr.
1	Nokomplektēta iekšējā tvertne	GB19299N0100
2	Cisternas korpuss	GB185580001200
3	Noplūdes mehānisms	9GN00100
4	Uzpildes vārsts	9GN03200
6	0	9GN00300
7	Poga augstā Duo	9GN00561
8a	Poga augstā Single	9GN00661
8b	Skalošanas poga - rezerves pret vandālismu drošā poga, Nautic sērijas modeļiem no 2017. gada	GB19299NNV36
9	Poga zemā Duo	9GN01161
10a	Skrūvju komplekts	GB1929900365
10b	Dekoratīvās skrūvju noseglāksnes , komplektēts	GB19299P0207
11	Vārsta korpusa starplika	9GN00400
12	Grīdas stiprinājumu komplekts	92242500
13	Cisternas piestiprināšanas komplekts	92226100
14a	Tualetes poda vāks Nautic 9M24 - standarta	9M246101
14b	Tualetes poda vāks Nautic 9M26 - SC/QR	9M26S101
14c	Tualetes poda vāks Nautic 9M26 - SC/QR	9M26S136
14d	Tualetes poda vāks Nautic 9M25 - fiksētie stiprinājumi	9M256101
14e	Tualetes poda sēdeklis Nautic 8M45 - SC/QR	8M45S101
15	0	92095761
15b	0	92096361
16	Noslēgvārsts	GB1929900503
17	Pārsega plāksne	GB1929903410
21		GB92242400
22	Buferu komplekts	92242001
98	0	9GN01400
99	0	GB1929900762



SMARTER
BATHROOMS

FLOW CHART

FILL VALVE - 9GN00100



A MEMBER OF THE
VILLEROY & BOCH GROUP

Villeroy & Boch Gustavsberg AB
Box 400, 134 29 Gustavsberg
Phone +46 (0)8-570 391 00
www.gustavsberg.com | info@gustavsberg.com