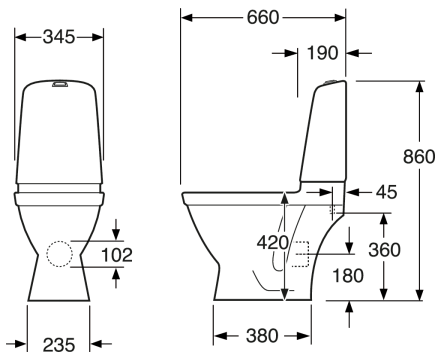




Quality of life since 1825



Produktegenskaber



- Easy-to-clean and minimalistic design
- With open flush edge for simplified cleaning
- Full-coverage condensation-free flush tank

Artikel nummer

Art-nr.
GB111510201205

EAN
7391530069173

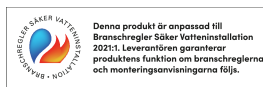
Emballage

Længde: 680 mm | Bredde: 360 mm | Højde: 940 mm
Vægt: 32 kg
Antal i emballage: 1 st

Montering & Rengøring

Energimærkning og certificeringer

- CE-godkendt, SS-EN 33-dimensionering og SS-EN 997-funktion.



Teknisk information

- CO₂-aftryk: 74,33 kg
- Skyl - vandmængde: 2/4 L Dobbelskyl
- Vandlås - udløb: Dolt lås P-lås
- Tilslutningsdimension: c/c 155mm sitsfäste

Reserve dele



Toilet Nautic HF yr 2017-
(Rev 3. 2024-01-09)

Nr.	Produkt	Art-nr.
1	Komplet indvendig beholder	GB19299N0100
2	Cisternekappe	GB185580001200
3	Ventilhus, skylleventil	9GN00100
4	Indløbsventil	9GN03200
6	Membrane	9GN00300
7	Trykanordning høj Duo	9GN00561
8a	Trykanordning høj Enkelt	9GN00661
8b	Skylleknop – udskiftningsknop Vandal, Nautic 2017-	GB19299NNV36
9	Trykanordning lav Duo	9GN01161
10a	Pose med skruer	GB1929900365
10b	Pose med propper, komplet	GB19299P0207
11	Ventilhuspakning	9GN00400
12	Gulvfæste	92242500
13	Cisternefæste	92226100
14a	WC-sæde Nautic 9M24 – standard	9M246101
14b	WC-sæde Nautic 9M26 – SC/QR	9M26S101
14c	WC-sæde Nautic 9M26 – SC/QR	9M26S136
14d	WC-sæde Nautic 9M25 – fastgøringsbeslag	9M256101
14e	Toiletsæde Nautic 8M45 – SC/QR	8M45S101
15	Sædefæste	92095761
15b	Sædefæste	92096361
16	Svømmerventil	GB1929900503
17	Plastdækplade	GB1929903410
21	Soft Close-dæmper	92242400
22	Buffersæt	92242001
98	Tilførselsfilter	9GN01400
99		GB1929900762



SMARTER
BATHROOMS

FLOW CHART

FILL VALVE - 9GN00100



A MEMBER OF THE
VILLEROY & BOCH GROUP

Villeroy & Boch Gustavsberg AB
Box 400, 134 29 Gustavsberg
Phone +46 (0)8-570 391 00
www.gustavsberg.com | info@gustavsberg.com