



Quality of life since 1825

Vægghængt toilet Nautic 1522 med cisterne, Hygienic Flush

Dobbelskyl 4/2 l, uden sæde, C+

Produktegenskaber

CERAMICPLUS



- Lav skylleknap i flot design
- Plads bag cisterne for enklere rengøring
- Med åben skyllerand for nemmere rengøring

Artikel nummer

VVS-nr.
607125414

Art-nr.
GB1115222R1304

EAN
7391530067360

Emballage

Længde: 900 mm | Bredde: 380 mm | Højde: 900 mm

Vægt: 34 kg

Antal i emballage: 1 st

Montering & Rengøring

Monteres på bolte tæt op ad væg. Spændeskiver, pakninger og møtrikker (M12) medfølger, men ikke bolte. Boltudspring fra færdig væg skal være 60 ± 2 mm. Se medfølgende installationsvejledning samt monteringsssats til den relevante toiletkumme. Til montering på skrøbelige vægge anbefales Triomont WC/bidet-fixtur, VVS-nr. 61 7935.100. Ifølge AMA bør siddehøjden være 450 mm, hvilket svarer til et c-c-mål mellem eksisterende gulv og centrum-aflob på 270 mm.

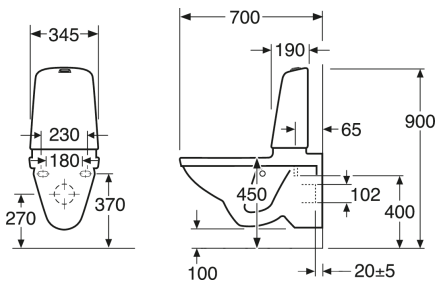
Energimærkning og certificeringer

- Produktet følger AMA-anbefalinger, SS-EN 33-dimensionering og SS-EN 997-funktionOpfylder sikker vandinstallationCE-godkendt

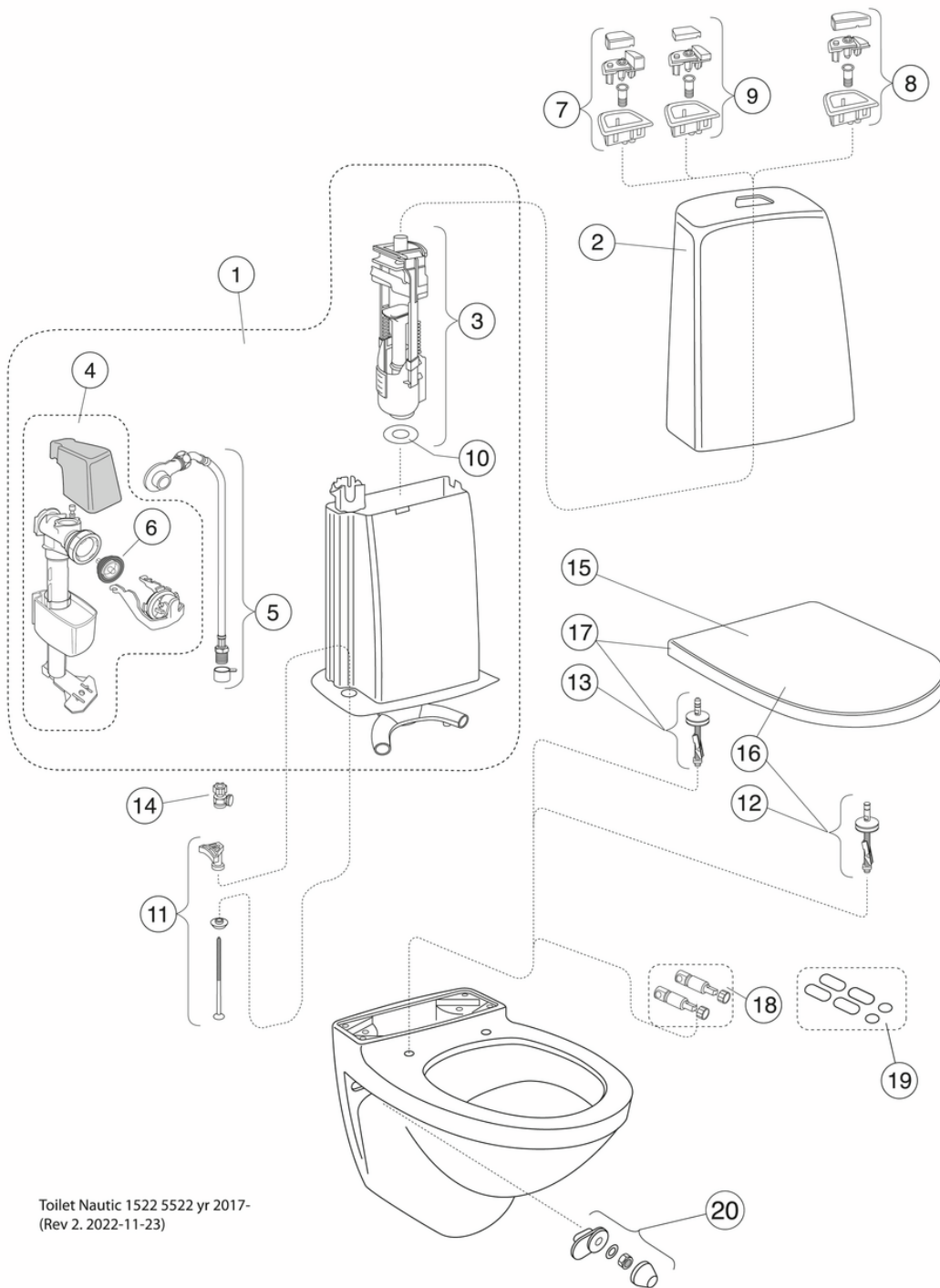


Teknisk information

- CO₂-aftryk: 74,33 kg
- Skyl – vandmængde: 4/2 Dobbelskyl 2/4 (L)
- Tilslutningsdimension: c/c 155mm sitsfæste



Reserve dele



Toilet Nautic 1522 5522 yr 2017-
(Rev 2. 2022-11-23)

Nr.	Produkt	VVS-nr.	Art-nr.
1	Komplet indvendig beholder	609586280	GB19299N0100
2	Cisternekappe	609584300	GB185580001200
3	Ventilhus, skylleventil	609586500	9GN00100
4	Indløbsventil	609586740	9GN03200
5	Tilførselsrør	609586750	9GN01000
6	Membran	609586760	9GN00300
7	Trykanordning høj Duo	609586624	9GN00561
8	Trykanordning høj Enkelt	609586614	9GN00661
9	Trykanordning lav Duo	609586644	9GN01161
10	Ventilhuspakning	609586595	9GN00400
11	Cisternefæste	609584820	92226100
13	Sædefæste		92095761
14	Svømmerventil	609577754	GB1929900503
15	WC-sæde Nautic 9M24 – standard	614579000	9M246101
16	WC-sæde Nautic 9M25 – fastgøringsbeslag	614580000	9M256101
17a	Toiletsæde Nautic 8M45 – SC/QR	614580500	8M45S101
17b	WC-sæde Nautic 9M26 – SC/QR	614580300	9M26S101
17c	WC-sæde Nautic 9M26 – SC/QR	614580301	9M26S136
18			GB92242400
19	Buffersæt		92242001
20			GB92207401