



Livskvalitet sedan 1825

# Toalettstol Nordic<sup>3</sup> 3500 – dolt s-lås

6/3 Liter, standardsits

## Produktegenskaper

- Funktionell design med skandinaviska standardmått
- Heltäckande kondensfri spolcistern

## Artikelnummer

RSK-nr.	Art-nr.	EAN
7805865	GB113500301213	7391530066820

## Förpackningsinformation

Längd: 680 mm | Bredd: 360 mm | Höjd: 940 mm  
Vikt: 30 kg  
Antal i förpackning: 1 st

## Montering & Skötsel

Skrivas i golv med fyra skruvar. Alternativ montering mot golv med lim. Täckhuvar för skruv samt vit blindplugg för skruvhålen vid limning medföljer. Se medföljande installationsanvisning. Monteringsdetaljer medföljer. Rengör porslinet ofta så får smuts och kalk svårt att bita sig fast. Om det vanliga rengöringsmedlet inte ger önskad effekt kan du använda Apotekets citron- eller vinsyra. Ta bort kalkfläckar med vanlig hushållsättika. Använd aldrig slipande rengöringsmedel. Det skadar glasyren i längden. Använd inte heller starkt alkaliska, utbaserade propplösande ämnen som kan vara skadliga för både porslinsytan och miljön. För WC-stolar som ska stå i ett uppvärmt utrymme bör spolcisternen tömmas. Håll ca 4 dl frysskyddsmedel i vattenlåset. Använd en miljövänlig produkt.

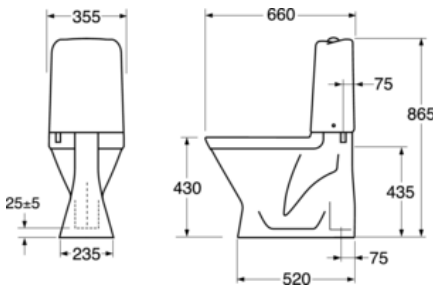
## Energimärkning och certifieringar

- CE-godkänd, SS-EN 33-dimensionering och SS-EN 997-funktion

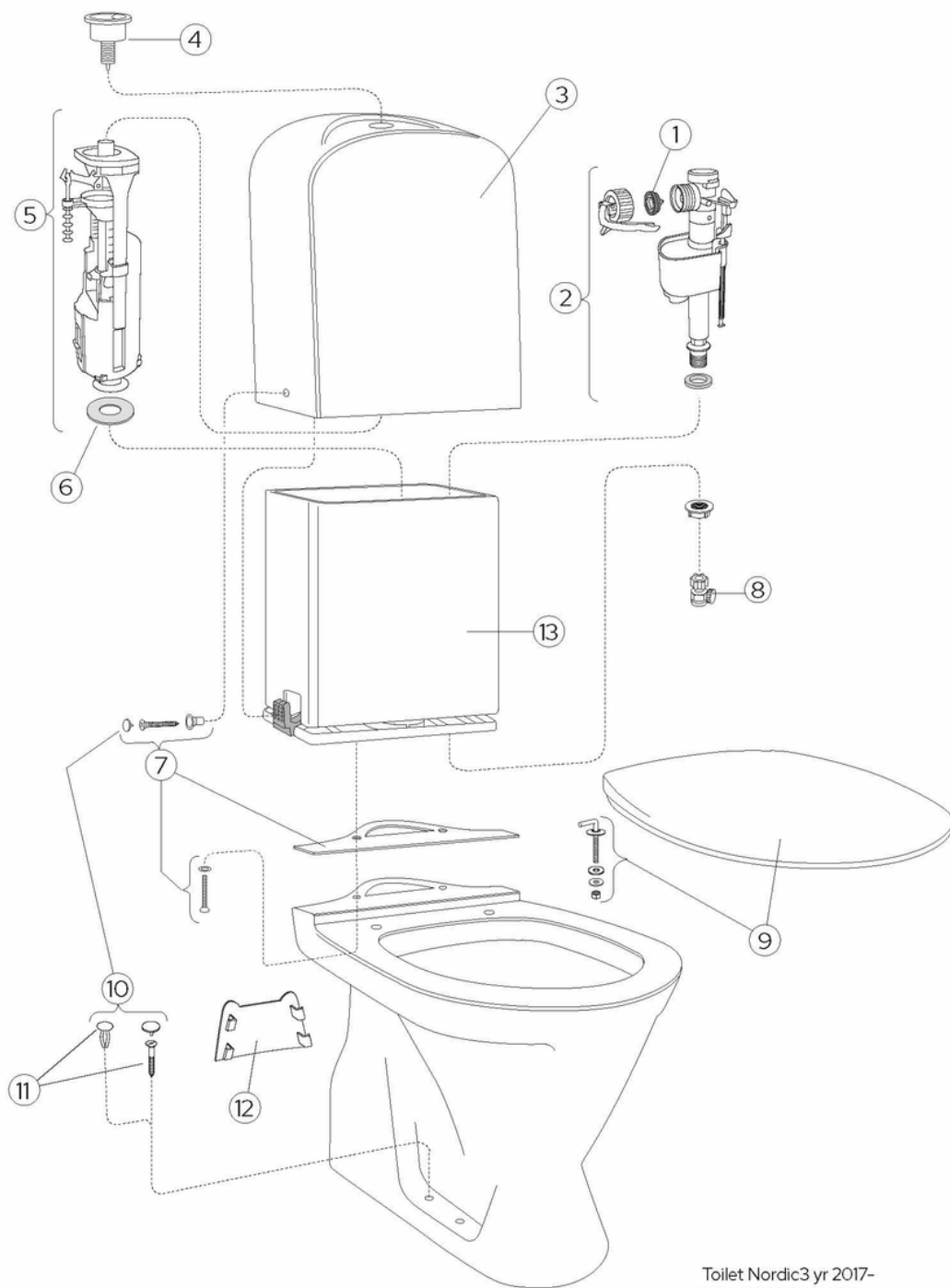


## Teknisk information

- Spolning – vattenmängd: 3/6 L Dobbeltskyl
- Vattenlås – utlopp: S-lås Dolt lås
- Anslutningsdimension: c/c 155mm sitsfäste



# Reservdelar



Toilet Nordic3 yr 2017-  
(Rev 3. 2024-12-02)

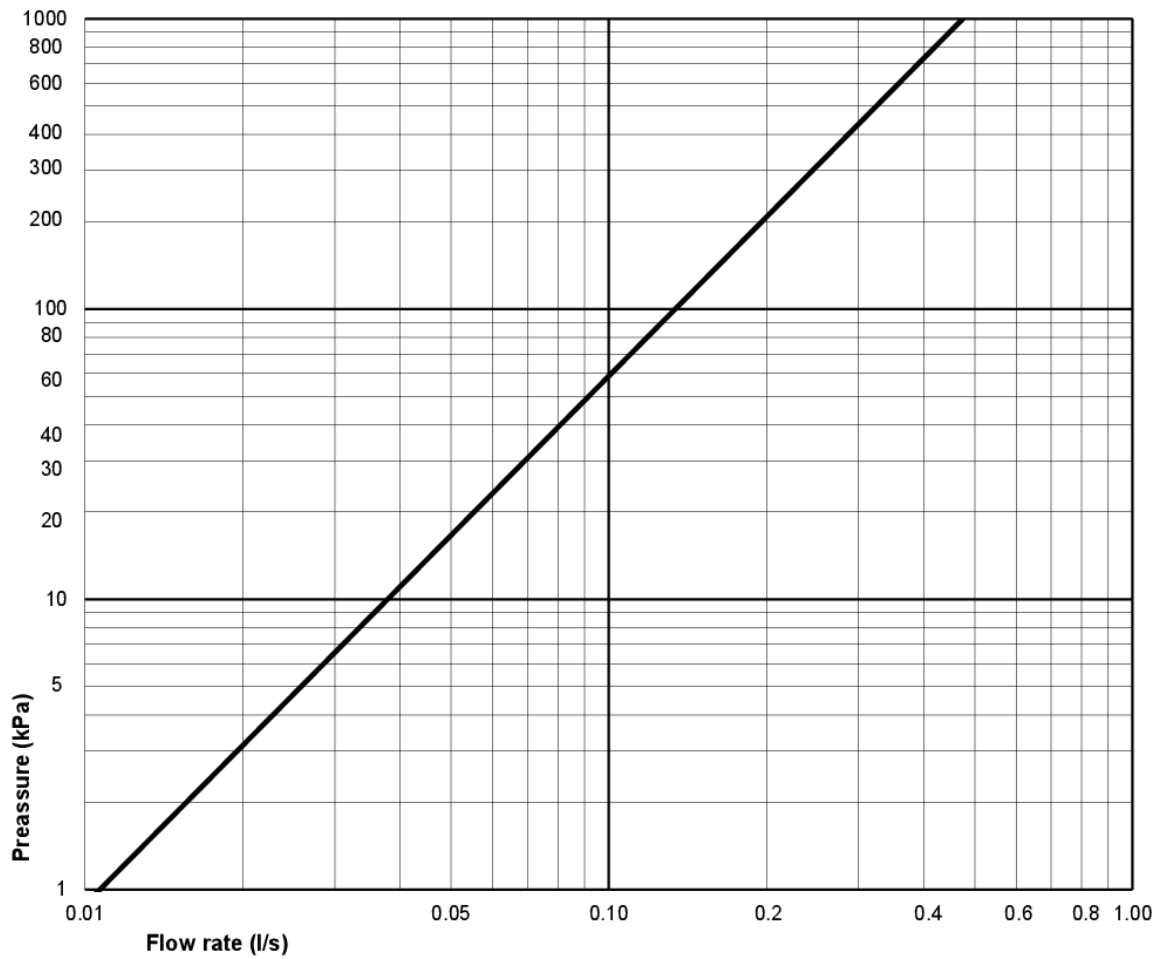
Nr.	Produkt	RSK-nr.	Art-nr.
1a	Membran	7790398	9GS01400
1b	Membran	7790335	9GN00300
2	Inloppsventil	7890799	9GN00210
3	Spolcisternkåpa	7790406	GB184700001200
4a	Komplett spolventil Duo	7828043	GB19299S3953
4b	Spolknapp Duo, krom	7828042	GB19299S3951
6	Ventilhuspackning	7790399	9GS01700
7a	Komplett innertank		GB19299S0100
7b	Montageset	7790407	GB19299P0204
8	Avstängningsventil	7886933	GB1929900503
9a	Toalettsits Nordic <sup>3</sup> - Standard PP	7821851	9M646101
9b	Toalettsits Nordic <sup>3</sup> - Hårdsits	7821850	8780G101
9c	Toalettsits Nordic <sup>3</sup> - Hårdsits	7821867	8780S101
9e	Rostfria fästen		GB92211761
9f	Soft Close dämpare		92242400
9g	Buffer set		GB92242101
10	Pluggpåse, komplett	7790422	GB19299P0207
11	Skruvpåse	7790410	GB1929900365
12	Täcklucka	7880224	GB1929903410
13	Komplett innertank		GB19299S0100
21	Soft Close dämpare		GB92242400



SMARTER  
BATHROOMS

# FLOW CHART

FILL VALVE - 9GS01300



A MEMBER OF THE  
VILLEROY & BOCH GROUP

Villeroy & Boch Gustavsberg AB  
Box 400, 134 29 Gustavsberg  
Phone +46 (0)8-570 391 00  
[www.gustavsberg.com](http://www.gustavsberg.com) | [info@gustavsberg.com](mailto:info@gustavsberg.com)