



Quality of life since 1825

WC-istuin Nordic³ 3500 - S-piilolukko

6/3 | Duo-huuhtelu, vakioistuinkansi

Tuotteen ominaisuudet

- Funktionaalinen muotoilu ja pohjoismaiset standardimitat
- Posliinikuoren alla kondensoimatonta muovista valmistettu vesisäiliö

Artikkelin numero

LVI-nr.
5652081

Art.nr.
GB113500301213

EAN
7391530066820

Pakkaustiedot

Pituus: 680 mm | Leveys: 360 mm | Korkeus: 940 mm
Paino: 30 kg
Pakkauksen numero: 1 pc

Kokoaminen & hoito

Ruuvataan lattiaan neljällä ruuvilla. Vaihtoehtoisesti voidaan kiinnittää lattiaan liimalla. Mukana toimitetaan ruuveille peiteosat, sekä valkoiset tulpat ruuvirei'ille, kun tuote kiinnitetään liimaamalla. Ks. mukana tuleva asennusohje. Kiinnitystarvikkeet sisältyvät tuotteeseen.

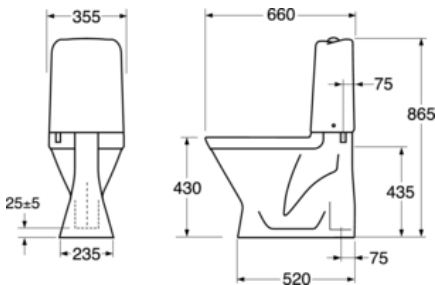
Energiamerkintä ja -sertifiointi

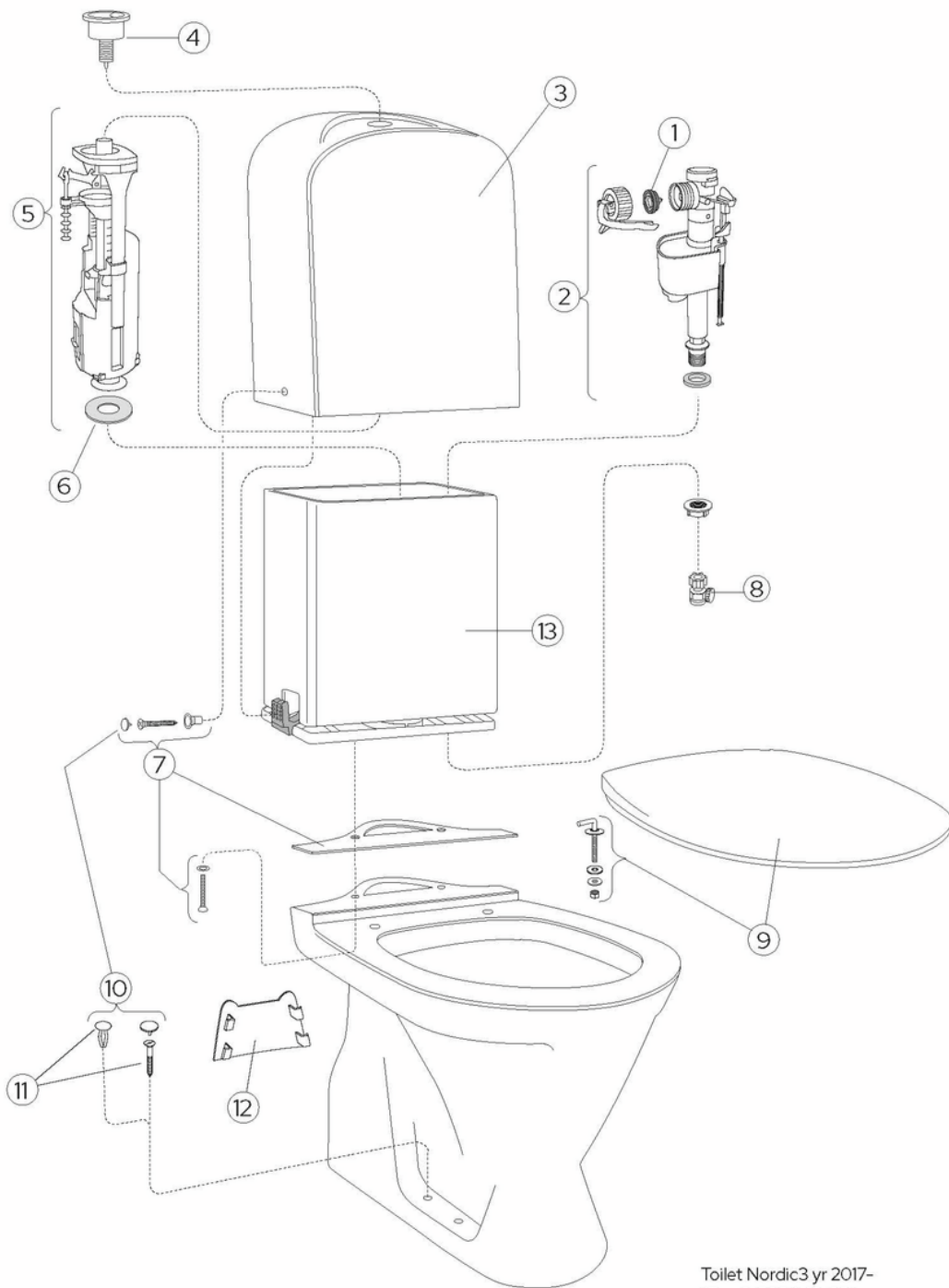
- CE-hyväksytty, SS-EN 33 -mitoituksia ja SS-EN 997-funktioita.



Tekniset tiedot

- Huuhtelu - vesimäärä: 3/6 L Dobbeltskyl
- Hajulukko - ulostulo: S-Trap Hidden trap
- Liitäntäkoko: c/c 155mm sifsfäste





Toilet Nordic3 yr 2017-
(Rev 3. 2024-12-02)

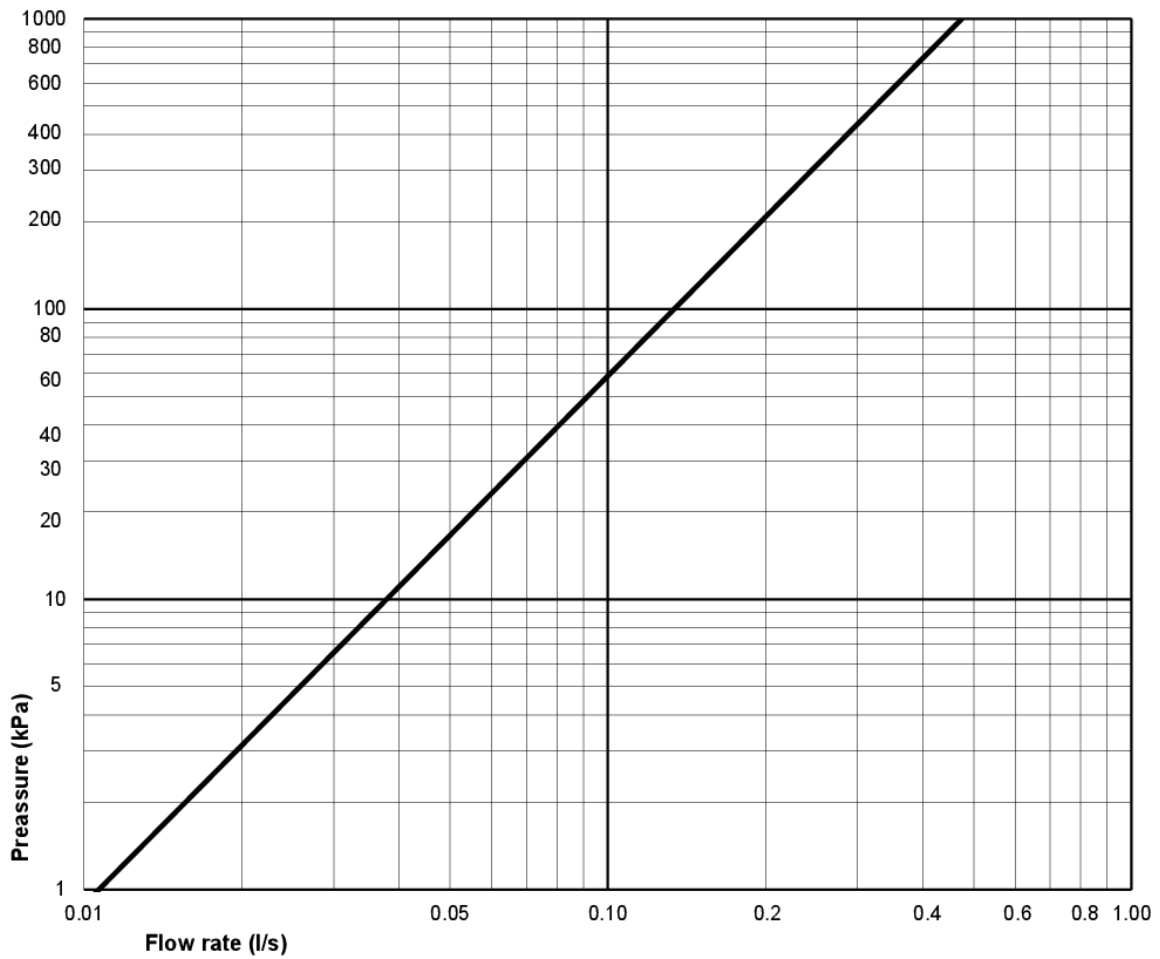
Nr.	Tuote	LVI-nr.	Art.nr.
1a	Täyttöventtiilin kalvo	5732061	9GS01400
1b	Täyttöventtiilin kalvo	5732046	9GN00300
2	Täyttöventtiili	5732084	9GN00210
3	Huuhtelusäiliön kupu	5652089	GB184700001200
4a	Huuhteluventtiili Duo	5732090	GB19299S3953
4b	Huuhtelupainike, duo, kromi	5732095	GB19299S3951
6	Huuhteluventtiilin pohjatiiviste	5732065	9GS01700
7b	Asennussarja	5732037	GB19299P0204
8	Sulkuventtiili	5732601	GB1929900503
9a	Istuinkansi Nordic ³ 9M64 - valkoinen	5712041	9M646101
9b	Istuinkansi Nordic ³ - RST-saranat	5712040	8780G101
9c	Istuinkansi Nordic ³ - Soft-close & Quick-release	5712084	8780S101
9d	Ruostumaton saranasarja	5712043	92241961
9e	Rst saranat istuinkannelle 8780S101, pari		GB92211761
9f	Vaimennin (soft close)	5712038	92242400
9g	Vaimennintyynysarja		GB92242101
10	Tulppapussi, täydellinen	5732039	GB19299P0207
11	Ruuvipussi	5732022	GB1929900365
13	Sisäsäiliö varusteineen	5732094	GB19299S0100
21	Vaimennin (soft close)		GB92242400



SMARTER
BATHROOMS

FLOW CHART

FILL VALVE - 9GS01300



A MEMBER OF THE
VILLEROY & BOCH GROUP

Villeroy & Boch Gustavsberg AB
Box 400, 134 29 Gustavsberg
Phone +46 (0)8-570 391 00
www.gustavsberg.com | info@gustavsberg.com