



Quality of life since 1825

WC-pott Nautic 1500 – peidetud allavool, hügieeniline loputus

Kahesüsteemne loputus 2/4 l, SC/QR prill-laud

Toote Omadused

- Lihtne puhastada, minimalistlik disain
- Istumisosa puuduv siseserv lihtsustab puhtuse hoidmist
- Kondensvee vaba loputuspaak

Article number

Art.nr.
GB111500201331

EAN
7391530067292

Pakendiinfo

Pikkus: 680 mm | Laius: 360 mm | Kõrgus: 940 mm

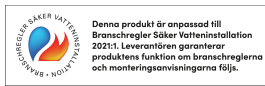
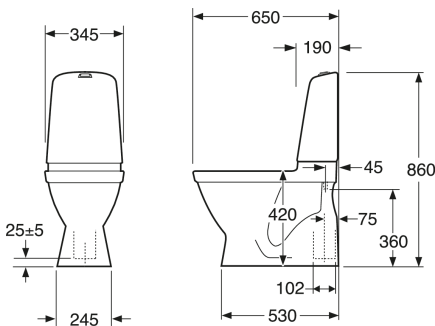
Kaal: 34 kg

Number pakendis: 1 pc

Paigaldus ja hooldus

Energiamärgistus ja vastavustunnistused

- CE heakskiiduga, mõõdustandardit SS-EN 33 ja funktsioonistandardit SS-EN 997. Vastab ohutu veevärgi nõuetele.



Tehniline info

- CO₂e jalajälg: 79,13 kg
- Loputus – vee kogus: 2/4 L Dobbeltskyl
- Sifoon – äravool: Hidden trap S-Trap
- Ühenduse mõõdud: c/c 155mm sitsfäste

Varuosad



Toilet Nautic HF yr 2017-
(Rev 3. 2024-01-09)

Nr.	Toote	Art.nr.
1	Nautic komplektne sisemine paak	GB19299N0100
2	Loputuspaak Nautic 5580 (ilma sisuta)	GB185580001200
3	Väljalaskeklapp Nautic/Estetic	9GN00100
4	Sisselaskeventiil Nautic/Estetic	9GN03200
7	Loputusnupp Nautic Duo kõrge, kroom	9GN00561
8a	Loputusnupp Nautic Single kõrge, kroom	9GN00661
8b	Vandalismikindel loputusnupp Nautic 2017 -	GB19299NNV36
9	Loputusnupp Nautic Duo madal, kroom	9GN01161
10a	Puidukruvide komplekt WC poti kinnitamiseks	GB1929900365
10b	Nordic3 wc poti kinnitusaukude katted	GB19299P0207
11	Väljalaskeklapi tihend Nautic/Estetic	9GN00400
12	WC poti kinnituskomplekt	92242500
13	Loputuspaagi kinnituskomplekt	92226100
14a	WC-poti prill-laud Nautic	9M246101
14b	WC-poti prill-laud Nautic, SC/QR	9M26S101
14c	WC-poti prill-laud Nautic, SC/QR	9M26S136
14d	WC-poti prill-laud Nautic, jäigad kinnitused	9M256101
14e	Prill-laud Nautic 8M45 - SC/QR	8M45S101
15	Prill-laua kinnitused	92095761
15b		92096361
16	Sulgventiil	GB1929900503
17	Kattepaneel	GB1929903410
21	Vaikselt sulguva prill-laua amortisaatorid	92242400
22	Prill-laua pehmenduspadjakeste komplekt Nautic	92242001
98		9GN01400
99		GB1929900762



SMARTER
BATHROOMS

FLOW CHART

FILL VALVE - 9GN00100



A MEMBER OF THE
VILLEROY & BOCH GROUP

Villeroy & Boch Gustavsberg AB
Box 400, 134 29 Gustavsberg
Phone +46 (0)8-570 391 00
www.gustavsberg.com | info@gustavsberg.com