



Quality of life since 1825

Unitazas „Nautic 1500“ – paslėptu „s“ formos nuotaku, „Hygienic Flush“ funkcija

vifunkcis nuleidimas 2/4 l, SC/QR dangtis



Produkto savybės

- Lengvai valomas ir minimalistinio dizaino
- Atviras apiplovimo kraštas palengvina valymą
- Visiškai uždaras, nerasojantis nuleidimo bakelis

Prekės numeris

Art.nr.
GB111500201331

EAN
7391530067292

Informācija par iepakojumu

Ilgis: 680 mm | Plotis: 360 mm | Aukštis: 940 mm

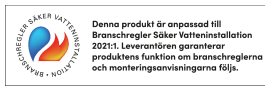
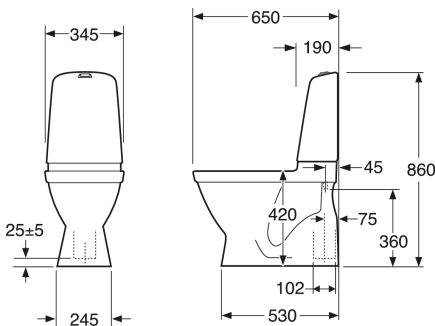
Svars: 34 kg

Numurs iepakojumā: 1 pc

Surinkimas ir priežiūra

Energijos klasės etiketė ir sertifikatai

- Patvirtintas CE sertifikatu, SS-EN 33 matmenų standartu ir SS-EN 997 funkcijų standartu.



Tehniskā informācija

- CO₂e pēdsakas: 79.13 kg
- Plovimas - vandens kiekis: 2/4 L Dobbeltskyl
- Sifonas - išleidimas: Hidden trap S-Trap
- Standartinės jungties matmuo: c/c 155mm sitsfāste

Rezerves daļas



Toilet Nautic HF yr 2017-
(Rev 3. 2024-01-09)

| Nr. | Produkto | Art.nr. |
|-----|--|----------------|
| 1 | Vidinio bakelio komplektas (pilnas) | GB19299N0100 |
| 2 | Vandens bakelio korpusas | GB185580001200 |
| 3 | Vožtuvo korpusas, nuleidimo mechanizmas | 9GN00100 |
| 4 | Pripildymo mechanizmas | 9GN03200 |
| 6 | | 9GN00300 |
| 7 | Nuleidimo mygtukas „Duo“, aukštas | 9GN00561 |
| 8a | Nuleidimo mygtukas, viengubas, aukštas | 9GN00661 |
| 8b | Antivandalinis nuleidimo mygtukas, "Nautic" 2017 - | GB19299NNV36 |
| 9 | Nuleidimo mygtukas „Duo“, žemas | 9GN01161 |
| 10a | Varžtų komplektas | GB1929900365 |
| 10b | Kaiščių komplektas | GB19299P0207 |
| 11 | Tarpinė | 9GN00400 |
| 12 | Tvirtinimo prie grindų rinkinys | 92242500 |
| 13 | Bakelio tvirtinimo rinkinys | 92226100 |
| 14a | Unitazo dangtis „Nautic 9M24“ - Standartinis | 9M246101 |
| 14b | Unitazo dangtis „Nautic 9M26“ - su SC ir QR funkcijomis | 9M26S101 |
| 14c | Unitazo dangtis „Nautic 9M26“ - su SC ir QR funkcijomis | 9M26S136 |
| 14d | Unitazo dangtis „Nautic 9M25“ su plieniniais tvirtinimo elementais | 9M256101 |
| 14e | Unitazo sėdynė „Nautic 8M45“ - su SC ir QR funkcijomis | 8M45S101 |
| 15 | | 92095761 |
| 15b | | 92096361 |
| 16 | Uždarymo vožtuvas | GB1929900503 |
| 17 | Uždengimo dangtelis | GB1929903410 |
| 21 | | GB92242400 |
| 22 | Atraminis komplektas | 92242001 |
| 98 | | 9GN01400 |
| 99 | | GB1929900762 |



SMARTER
BATHROOMS

FLOW CHART

FILL VALVE - 9GN00100



A MEMBER OF THE
VILLEROY & BOCH GROUP

Villeroy & Boch Gustavsberg AB
Box 400, 134 29 Gustavsberg
Phone +46 (0)8-570 391 00
www.gustavsberg.com | info@gustavsberg.com