



Quality of life since 1825

# WC-istuin Nordic<sup>3</sup> 3510 - P-piilolukko

6/3 | Duo-huuhtelu, ilman istuinkantta

## Tuotteen ominaisuudet

- Funktionaalinen muotoilu ja pohjoismaiset standardimitat
- Posliini kuoren alla kondensoimatonta muovinen vesisäiliö

## Artikkelien numero

LVI-nr.	Art.nr.	EAN
5652083	GB113510301203	7391530066837

## Pakkaustiedot

Pituus: 680 mm | Leveys: 360 mm | Korkeus: 940 mm  
Paino: 28 kg  
Pakkauksen numero: 1 pc

## Kokoaminen & hoito

Ruuvataan lattiaan neljällä ruuvilla. Vaihtoehtoisesti voidaan kiinnittää lattiaan liimalla. Mukana toimitetaan ruuveille peiteosat sekä valkoiset tulpat ruuvirei'ille, kun tuote kiinnitetään liimaamalla. P-lukolla voidaan liittää viemärointi kohti lattiaa, suoraan kohti seinää tai kohti sivuja valitusta kulmasta (tulee olla

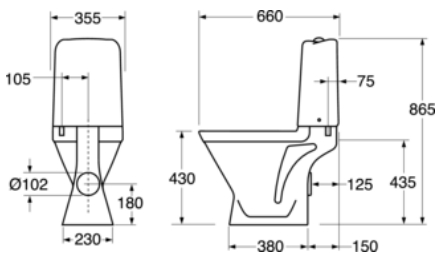
## Energiamerkintä ja -sertifiointi

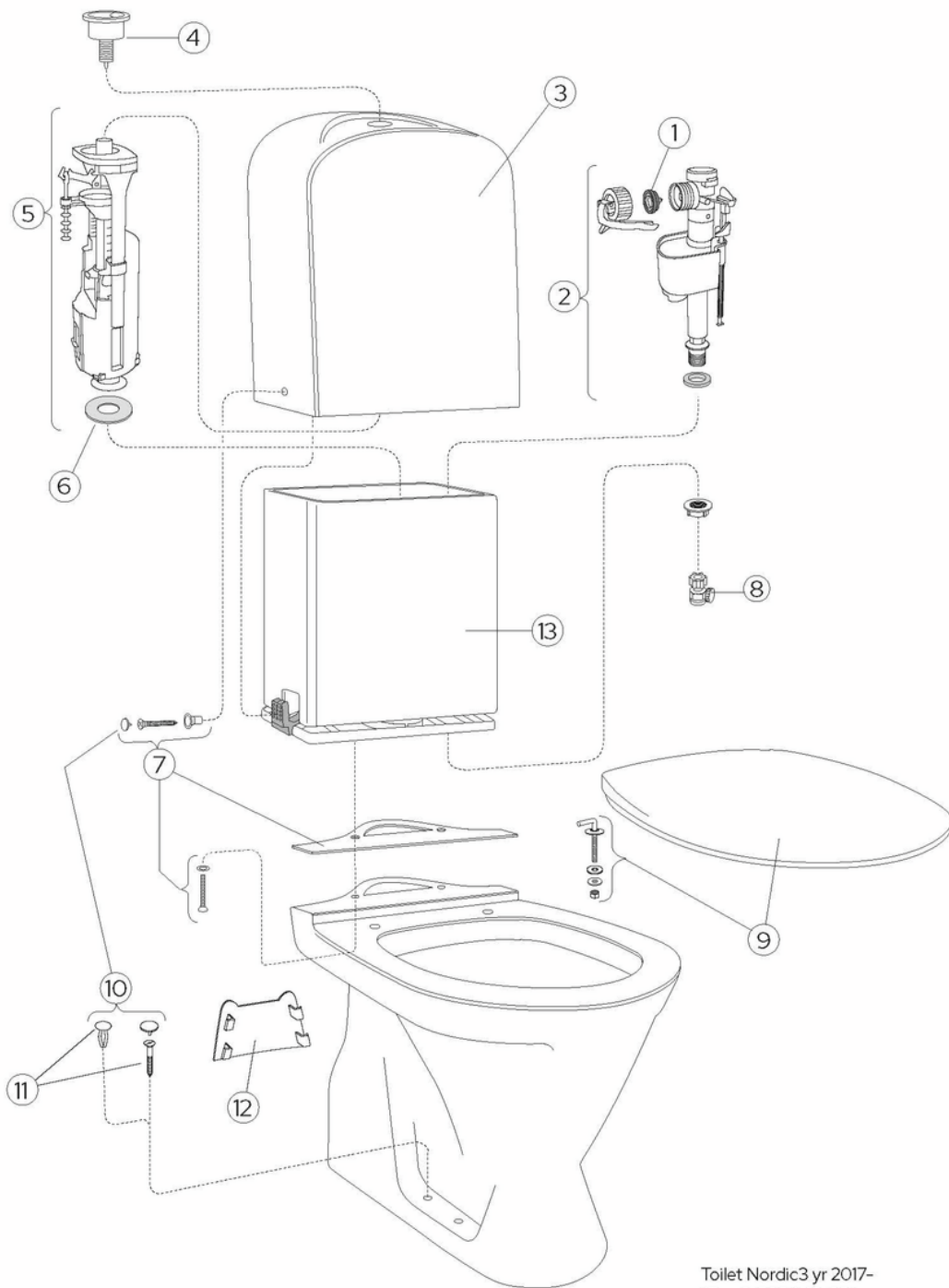
- CE-hyväksytty, SS-EN 33 -mitoituksia ja SS-EN 997-funktioita.



## Tekniset tiedot

- Huuhtelu - vesimäärä: 3/6 L Dobbeltskyl
- Hajulukko - ulostulo: Hidden trap S-Trap
- Liitäntäkoko: c/c 155mm sitsfäste





Toilet Nordic3 yr 2017-  
(Rev 3. 2024-12-02)

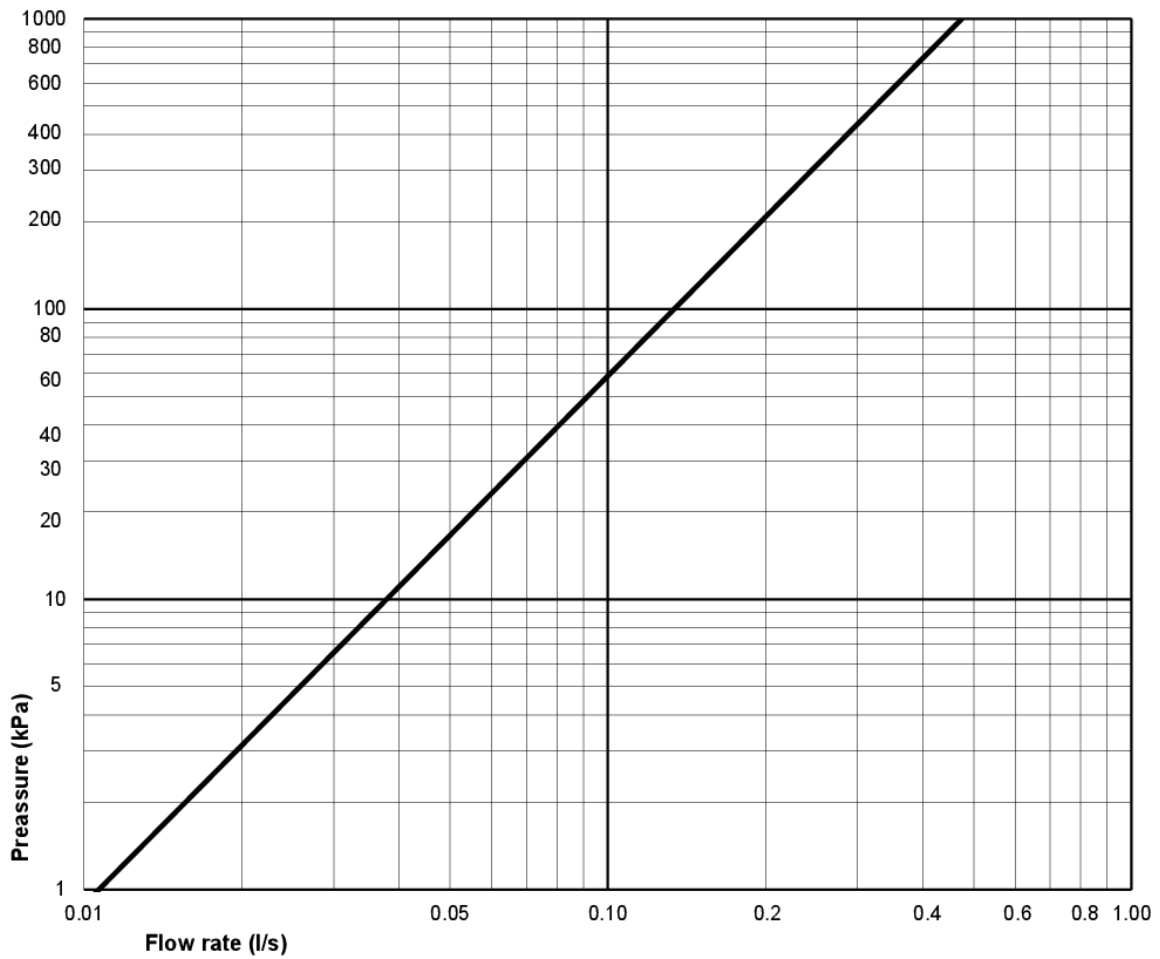
Nr.	Tuote	LVI-nr.	Art.nr.
1a	Täyttöventtiilin kalvo	5732061	9GS01400
1b	Täyttöventtiilin kalvo	5732046	9GN00300
2	Täyttöventtiili	5732084	9GN00210
3	Huuhtelusäiliön kupu	5652089	GB184700001200
4a	Huuhteluventtiili Duo	5732090	GB19299S3953
4b	Huuhtelupainike, duo, kromi	5732095	GB19299S3951
6	Huuhteluventtiilin pohjatiiviste	5732065	9GS01700
7b	Asennussarja	5732037	GB19299P0204
8	Sulkuventtiili	5732601	GB1929900503
9a	Istuinkansi Nordic <sup>3</sup> 9M64 - valkoinen	5712041	9M646101
9b	Istuinkansi Nordic <sup>3</sup> - RST-saranat	5712040	8780G101
9c	Istuinkansi Nordic <sup>3</sup> - Soft-close & Quick-release	5712084	8780S101
9d	Ruostumaton saranasarja	5712043	92241961
9e	Rst saranat istuinkannelle 8780S101, pari		GB92211761
9f	Vaimennin (soft close)	5712038	92242400
9g	Vaimennintyynysarja		GB92242101
10	Tulppapussi, täydellinen	5732039	GB19299P0207
11	Ruuvipussi	5732022	GB1929900365
13	Sisäsäiliö varusteineen	5732094	GB19299S0100
21	Vaimennin (soft close)		GB92242400



SMARTER  
BATHROOMS

# FLOW CHART

FILL VALVE - 9GS01300



A MEMBER OF THE  
VILLEROY & BOCH GROUP

Villeroy & Boch Gustavsberg AB  
Box 400, 134 29 Gustavsberg  
Phone +46 (0)8-570 391 00  
[www.gustavsberg.com](http://www.gustavsberg.com) | [info@gustavsberg.com](mailto:info@gustavsberg.com)