



Quality of life since 1825

Vaskeskab, Graphic – 80 cm

Grøn, med håndvask

Produktegenskaber

MODSTANDSDYGTIGT MOD FUGT SOFT CLOSE-MØBLER



- Med porcelænhåndvask i fuld bredde
- Skjult rum med vippeåbning til opbevaring af småting
- Plads til montering af stikkontakt

Artikel nummer

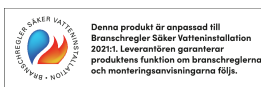
VVS-nr.
784429147

Art-nr.
GB71GCVU80GNWB

EAN
7391530071183

Montering & Rengøring

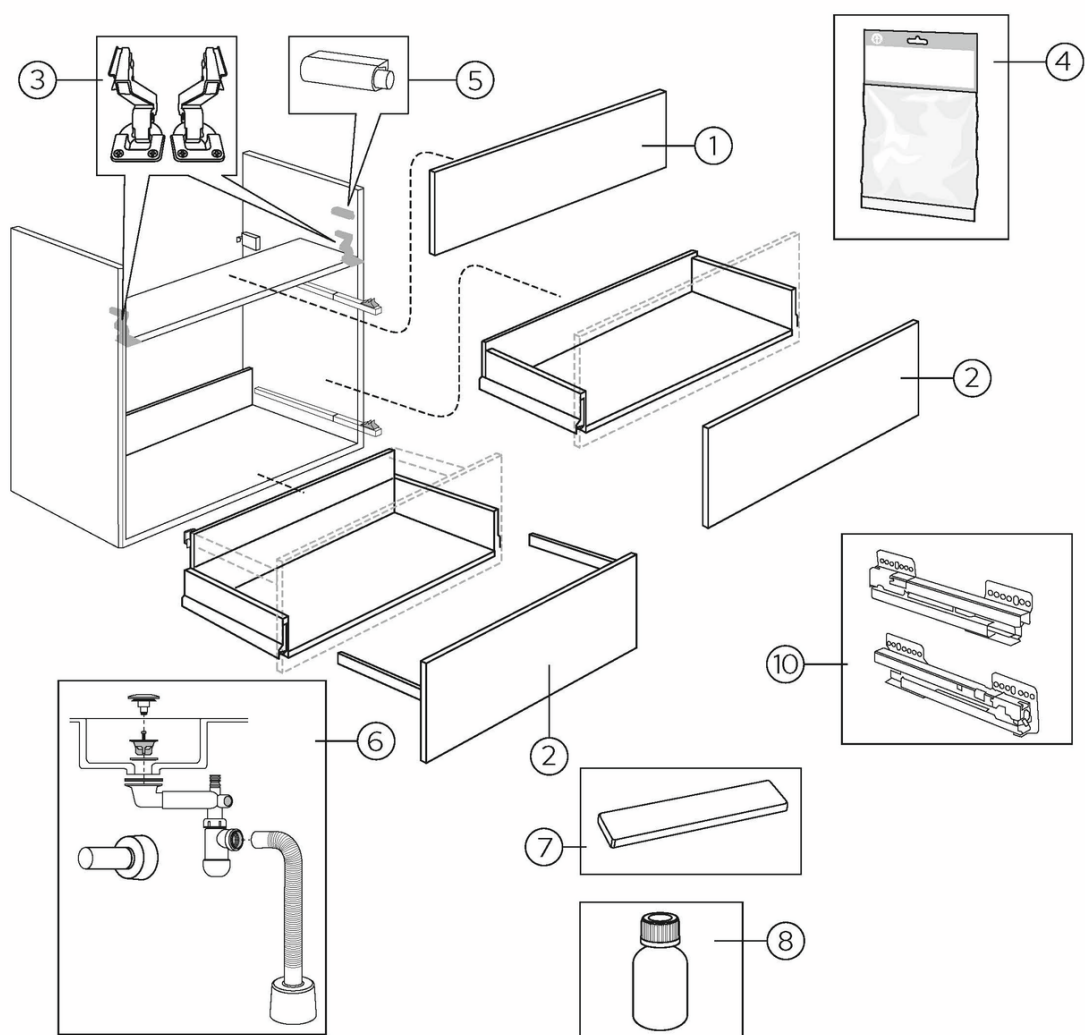
Energimærkning og certificeringer



Denna produkt är anpassad till
Branschregler Saker Vatteninstallation
2021:1. Leverantören garanterar
produktens funktion om branschreglerna
och monteringsanvisningarna följs.



Reserve dele



Graphic furnitur vanity unit yr 2016-
(Rev 4. 2024-12-02)

| Nr. | Produkt | VVS-nr. | Art-nr. |
|-----|---|---------|--------------|
| 1a | Øverste låge | | GB8148000019 |
| 1b | Øverste låge | | GB8148000020 |
| 1c | Øverste låge | | GB8148000021 |
| 1d | Øverste låge | | GB8148000022 |
| 1e | Øverste låge | | GB8148000023 |
| 1f | Øverste låge | | GB8148000024 |
| 1g | Øverste låge | | GB8148000025 |
| 1h | Øverste låge | | GB8148000026 |
| 1i | Øverste låge | | GB8148000027 |
| 1j | Øverste låge | | GB8148000028 |
| 1k | Øverste låge | | GB8148000029 |
| 1l | Øverste låge | | GB8148000030 |
| 1m | Øverste låge | | GB8148000123 |
| 1n | Øverste låge | | GB8148000124 |
| 1o | Øverste låge | | GB8148000125 |
| 1p | Øverste låge | | GB8148000126 |
| 1r | Toppanel Graphic vaskeskab 45, Beige | | GB8148000221 |
| 1s | Toppanel Graphic vaskeskab 60, Beige | | GB8148000222 |
| 1t | Toppanel Graphic vaskeskab 80, Beige | | GB8148000223 |
| 1u | Toppanel Graphic vaskeskab 100, Beige | | GB8148000224 |
| 2a | Skuffefront | | GB8148000031 |
| 2b | Skuffefront | | GB8148000032 |
| 2c | Skuffefront | | GB8148000033 |
| 2d | Skuffefront | | GB8148000034 |
| 2e | Skuffefront | | GB8148000035 |
| 2f | Skuffefront | | GB8148000036 |
| 2g | Skuffefront | | GB8148000037 |
| 2h | Skuffefront | | GB8148000038 |
| 2i | Skuffefront | | GB8148000039 |
| 2j | Skuffefront | | GB8148000040 |
| 2k | Skuffefront | | GB8148000041 |
| 2l | Skuffefront | | GB8148000042 |
| 2m | Skuffefront | | GB8148000127 |
| 2n | Skuffefront | | GB8148000128 |
| 2o | Skuffefront | | GB8148000129 |
| 2p | Skuffefront | | GB8148000130 |
| 2q | Graphic Nederste skuffefront Grøn Hettich | | GB8148000220 |
| 2r | Graphic Øverste skuffefront Hvid Hettich | | GB8148000215 |
| 2s | Graphic Øverste skuffefront Grå Hettich | | GB8148000216 |
| 2t | Graphic Øverste skuffefront Grøn Hettich | | GB8148000217 |
| 2u | Graphic Nederste skuffefront Hvid Hettich | | GB8148000218 |
| 2v | Graphic Nederste skuffefront Grå Hettich | | GB8148000219 |
| 2w | Skuffefront Graphic vaskeskab 45, Beige | | GB8148000225 |
| 2x | Skuffefront Graphic vaskeskab 60, Beige | | GB8148000226 |
| 2y | Skuffefront Graphic vaskeskab 80, Beige | | GB8148000227 |

| | | | |
|-----|---|--|--------------|
| 2z | Skuffefront Graphic vaskeskab 100, Beige | | GB8148000228 |
| 3 | Hængsel | | GB8148000012 |
| 4 | Pose med reservedele 2 | | GB8148000006 |
| 5 | Dæmper med push-open | | GB8148000011 |
| 6 | Skabsvandlås med pop op | | GB8148000001 |
| 7 | Magnetliste | | GB8148000013 |
| 8a | Pletreparationsfarve Artic og Graphic hvid NCS-S-0500 | | GB8148000003 |
| 8b | Pletreparationsfarve Graphic Grå NCS-S-4502-Y | | GB8148000004 |
| 8c | Pletreparationsfarve Graphic-grøn NCS 7010-G50Y | | GB8148000136 |
| 9a | Indvendig skuffe Graphic | | GB8148000099 |
| 9b | Indvendig skuffe Graphic | | GB8148000100 |
| 9c | Indvendig skuffe Graphic | | GB8148000101 |
| 9d | Indvendig skuffe Graphic | | GB8148000102 |
| 10 | Graphic skuffeskinne Hettich | | GB8148000214 |
| 10b | Graphic skuffeskinne Hettich | | GB8148000214 |