



Quality of life since 1825

Termostaatdušisegisti Estetic

Matt must, dušiühendusega ülal, 150 c-c

Toote Omadused

SAFE TOUCH



- Safe Tough vähendab kuumust segisti esiküljel
- Hoiab vee ühtlast temperatuuri
- Saadaval kroomitud, matt must ja mattvalge

Article number

Art.nr.
GB41218324 53

EAN
7393792232234



Pakendiinfo

Pikkus: 370 mm | Laius: 105 mm | Kõrgus: 75 mm

Kaal: 2.25 kg

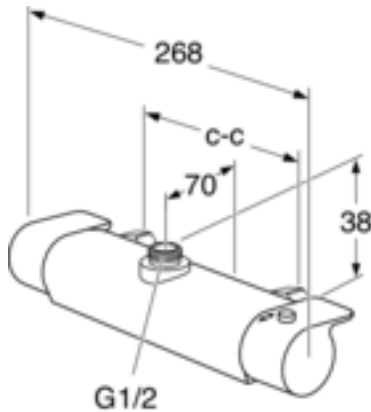
Number pakendis: 1 pc

Paigaldus ja hooldus

Energiamärgistus ja vastavustunnistused

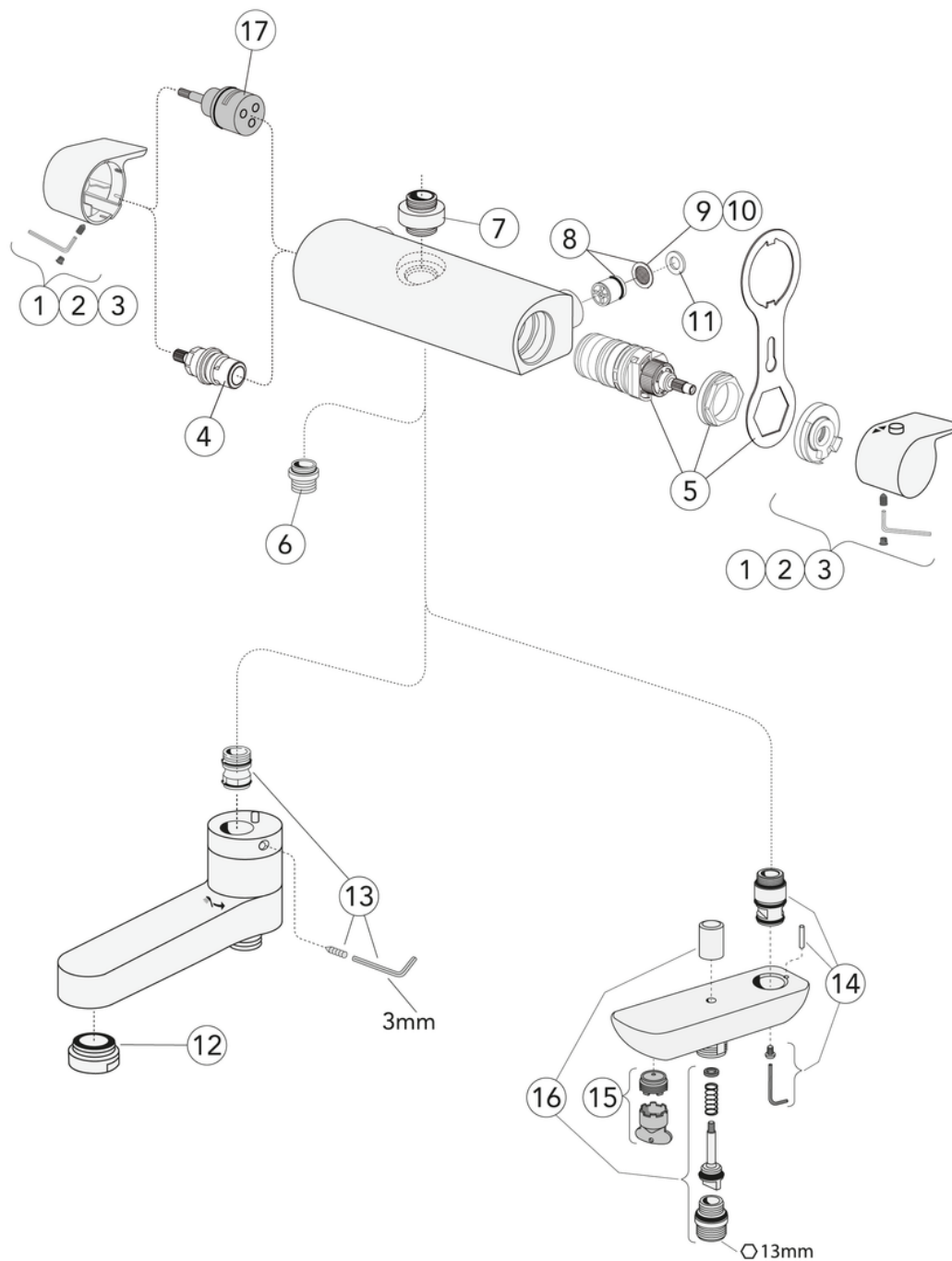


Denna produkt är anpassad till
Branschregler Säker Vatteninstallation
2021:1. Leverantören garanterar
produktens funktion om branschreglerna
och monteringsanvisningarna följs.



Tehniline info

- Ühenduse moodud: 150 c-c



ExploredView Estetic_thermomixer (Rev 2. 2022-04-20)

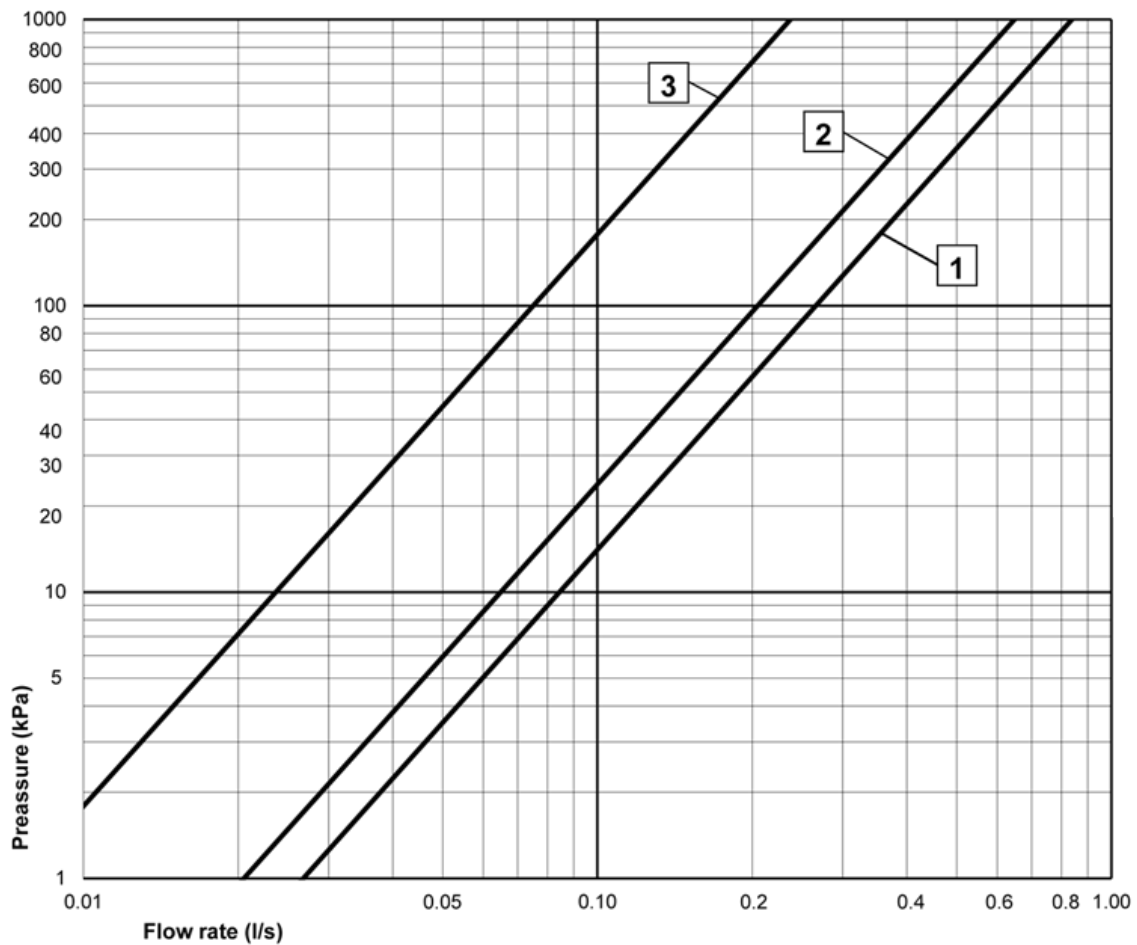
Nr.	Toote	Art.nr.
1	Veekoguse ja temperatuuri reguleerimisnupp Estetic	GB41639390 01
2		GB41639390 53
4	Keraamiline tööorgan termostaatsegistile Estetic / Logic	GB41638529 01
5	Termostaatsegisti tööorgan	GB41638334 01
6	Segisti väljalaske ühendusnippel	GB41634757 01
7	Termostaatsegisti väljalaske ühendus	GB41638339 01
8	Termostaatsegisti tagasilöögiklapp koos filtriga	GB41632698 02
9	Termostaatsegisti tagasilöögiklapi filter	GB41635633 02
10	Termostaatsegisti tagasilöögiklapi filter	GB41635633 10
11	Seinasegisti tihend $\varnothing 24,2-15,3 \times 3$	GB41635641
12	Vannisegisti Coloric aeraator	GB41637387 01
13	Ühendusnippel Suundvahetaja / jooksutorule	GB41636359 01
14	Ühendusnippel Estetic Vannisegisti jooksutorule	GB41639298 01
15	Vannisegisti Estetic aeraator	GB41639282 01
16	Tõmmatav suundvahetaja, Estetic	GB41639328 01
17	Veesuuna reguleerimisorgan sisseehitatud suundvahetajaga	GB41639500 01



SMARTER
BATHROOMS

FLOW CHART

ESTETIC THERMOSTATIC BATHTUB AND SHOWER MIXER



- 1** Max flow (bath- and shower outlet)
- 2** Bathtub outlet
- 3** Shower set GB41103250



A MEMBER OF THE
VILLEROY & BOCH GROUP

Villeroy & Boch Gustavsberg AB
Box 400, 134 29 Gustavsberg
Phone +46 (0)8-570 391 00
www.gustavsberg.com | info@gustavsberg.com