



Livskvalitet siden 1825

# Blandebatteri dusj Estetic termostat

Matt sort 2.0 - dusjtilkobling oppover, 150 c-c

## Produktets funksjoner

JEVNT TRYKK SAFE TOUCH



- Safe Touch, minimerer varmen på blanderens framside
- Holder jevn vanntemperatur ved trykk- og temperaturendringer
- Finnes i krom, matt sort og matt hvit



## Artikkelnummer

NRF-nr.  
4341991

Art.nr.  
GB41218324 53

EAN  
7393792232234

## Informasjon om pakking

Lengde: 370 mm | Bredder: 105 mm | Høyde: 75 mm

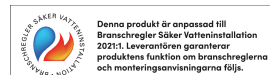
Vekt: 2.25 kg

Antall i pakken: 1 st

## Montering og vedlikehold

Før installasjonen må ledningene rengjøres. Kran er koblet til kaldvannsledningen til høyre og varmtvannsledningen til venstre. Vanntrykk: maks 1000 kPa, min 50 kPa. Varmtvannstemperaturen maks: 70 C, min 45 C. Vi er ikke ansvarlig for feil som står ved feil installasjon.

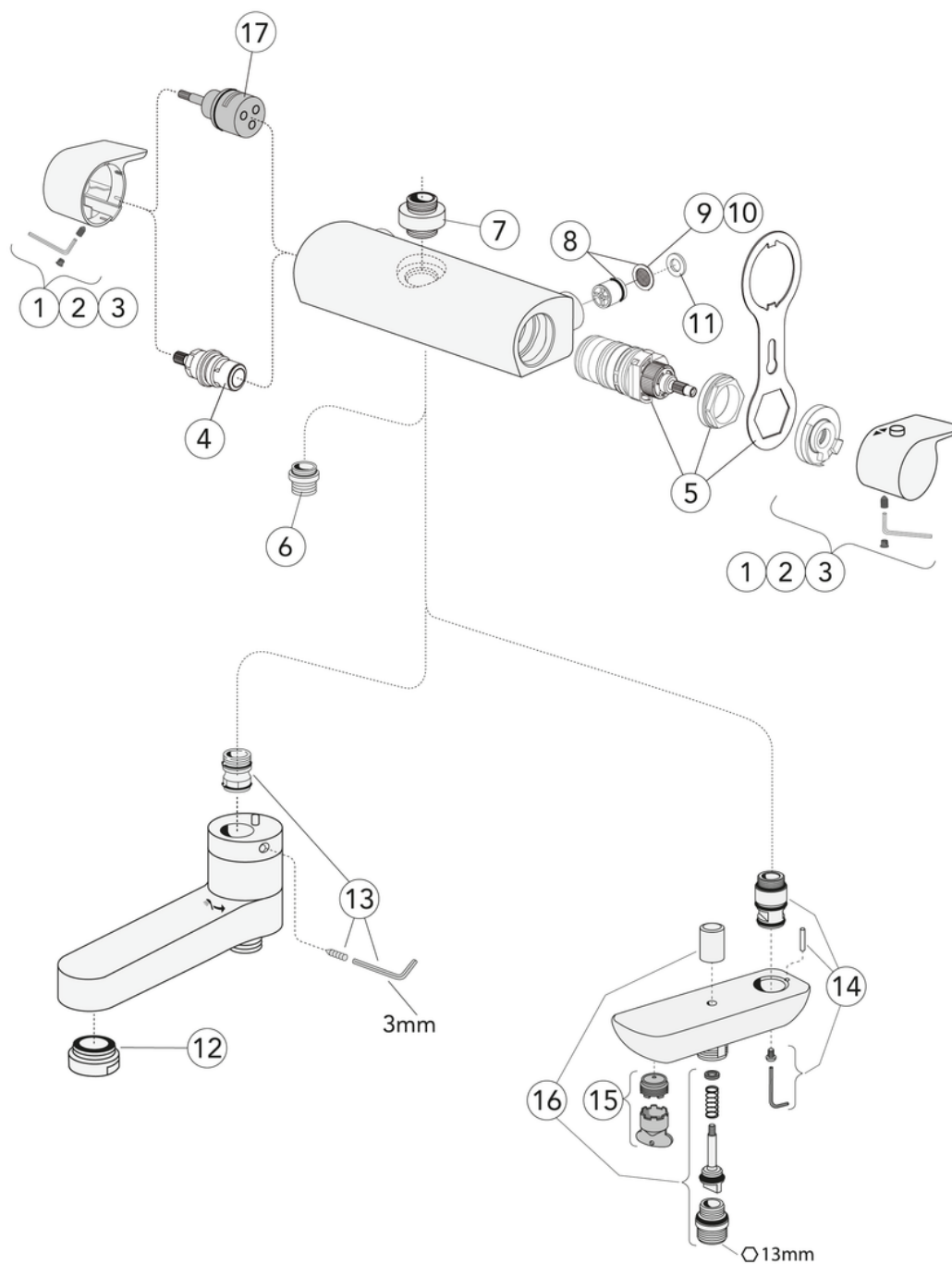
## Energimerking og sertifiseringer



## Teknisk informasjon

- Tilkoblingsdimensjon: 150 c-c

# Reservedeler



ExplodedView Estetic\_thermomixer (Rev 2. 2022-04-20)

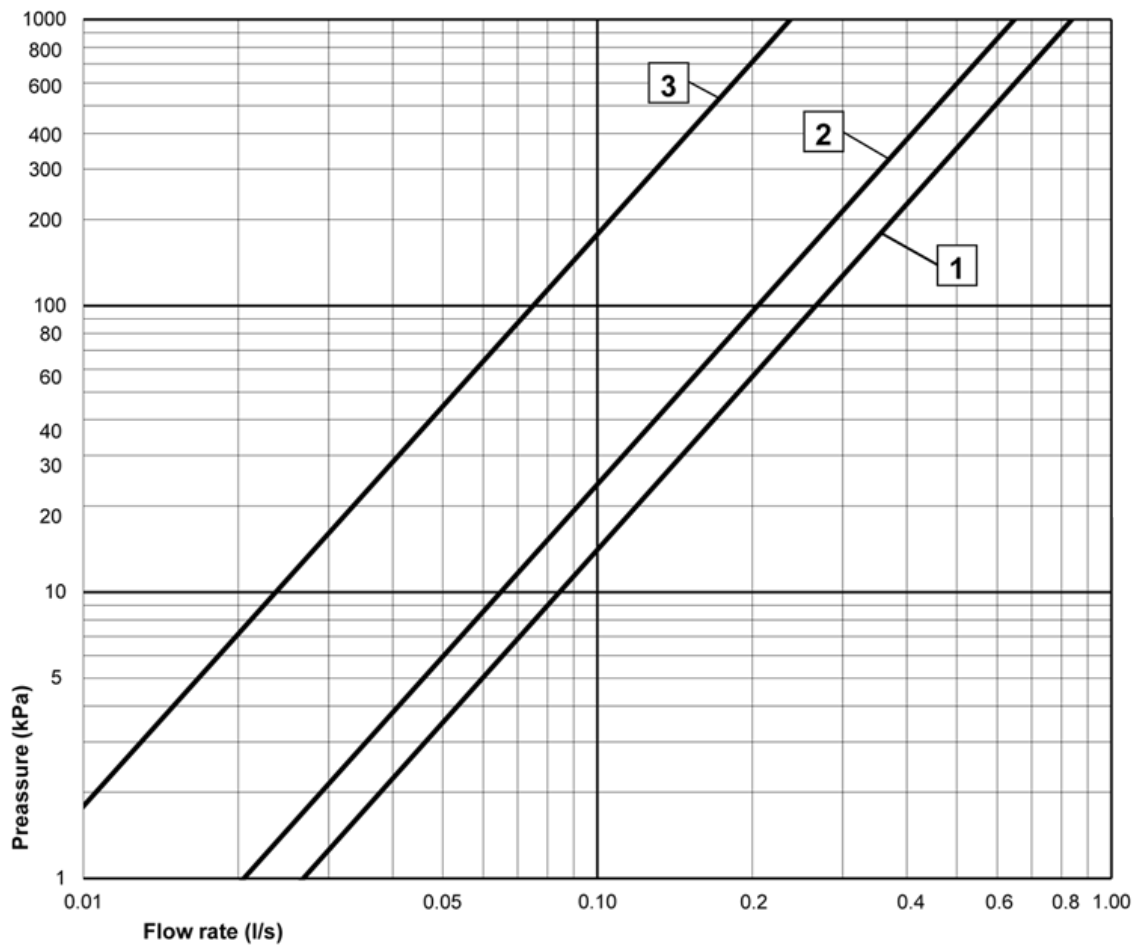
Nr.	Produkt	NRF-nr.	Art.nr.
1	Vrider for mengde- og temperatursiden Estetic		GB41639390 01
2			GB41639390 53
4	Ventiloverstykke		GB41638529 01
5	Termostatinnsets	4342726	GB41638334 01
6	Tilkoblingsnippel	4341962	GB41634757 01
7	Utløpsnippel	4341959	GB41638339 01
8	Tilbakeslagsventil med filter	4343096	GB41632698 02
9	Filter for tilbakeslagsventil	4343065	GB41635633 02
10	Filter for tilbakeslagsventil	4341955	GB41635633 10
11	Pakning		GB41635641
12	Strålesamler	4342717	GB41637387 01
13	Tilkoblingsnippel	4343362	GB41636359 01
14	Tilkoblingsnippel		GB41639298 01
15	Strålesamler		GB41639282 01
16	Draomkaster		GB41639328 01
17	Omkaster		GB41639500 01



SMARTER  
BATHROOMS

# FLOW CHART

ESTETIC THERMOSTATIC BATHTUB AND SHOWER MIXER



- 1** Max flow (bath- and shower outlet)
- 2** Bathtub outlet
- 3** Shower set GB41103250



A MEMBER OF THE  
VILLEROY & BOCH GROUP

Villeroy & Boch Gustavsberg AB  
Box 400, 134 29 Gustavsberg  
Phone +46 (0)8-570 391 00  
[www.gustavsberg.com](http://www.gustavsberg.com) | [info@gustavsberg.com](mailto:info@gustavsberg.com)