



Quality of life since 1825

# Dušisegisti Atlantic – termostaat

Dušihendusega all, 160 c-c

## Toote Omadused

SAFE TOUCH



- Safe Touch tehnoloogia vähendab segisti esikülje kuumenemist
- Hoiab ühtlast veetemperatuuri
- Saab komplekteerida Gustavsbergi jooksuruga

## Article number

Art.nr.  
GB41205004

EAN  
7393792232395

## Pakendiinfo

Pikkus: 365 mm | Laius: 105 mm | Kõrgus: 70 mm  
Kaal: 1.95 kg  
Number pakendis: 1 pc

## Paigaldus ja hooldus

Paigaldada vastavalt juhistele. Enne paigaldamist tuleb torud kuni segistini puhtaks loputada. Segisti on ühendatud paremalt külmaveetoruga ja vasakult kuumaveetoruga. Veesurve: max 1000 kPa, min 50 kPa. Kuuma vee temperatuur: max 80 °C, min 45 °C. Me ei vastuta valest paigaldusest tuleneva kahju eest.

## Energiamärgistus ja vastavustunnistused

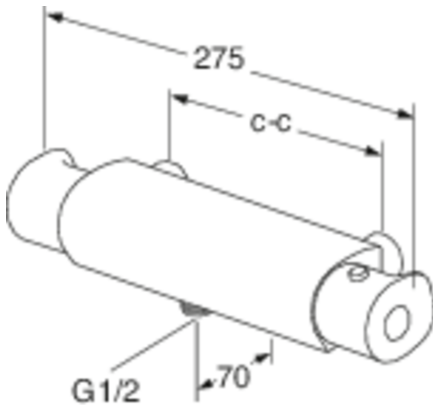


CERTIFIERING  
KONTROLL  
1002

RI  
SE



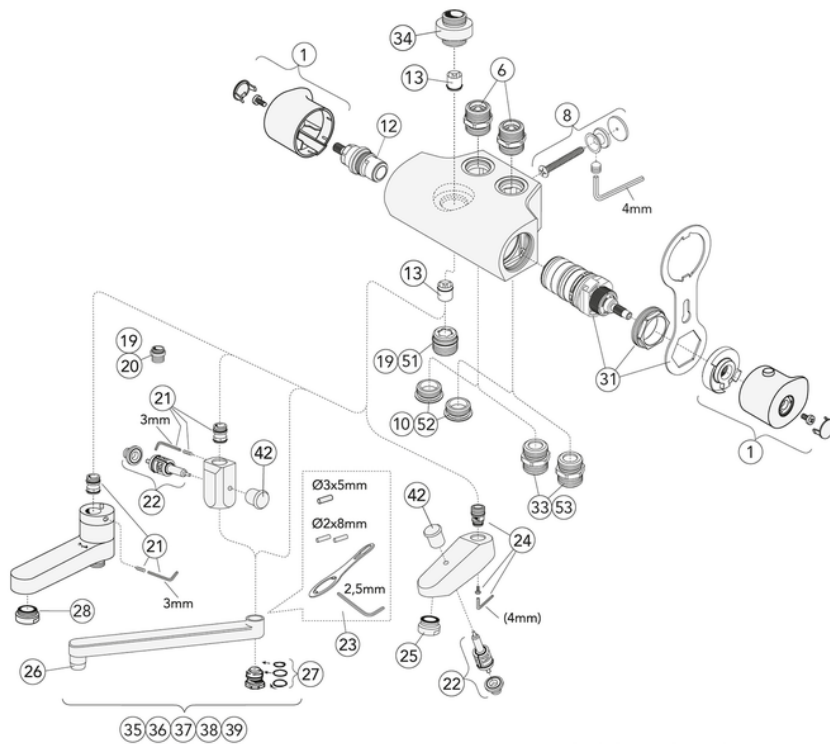
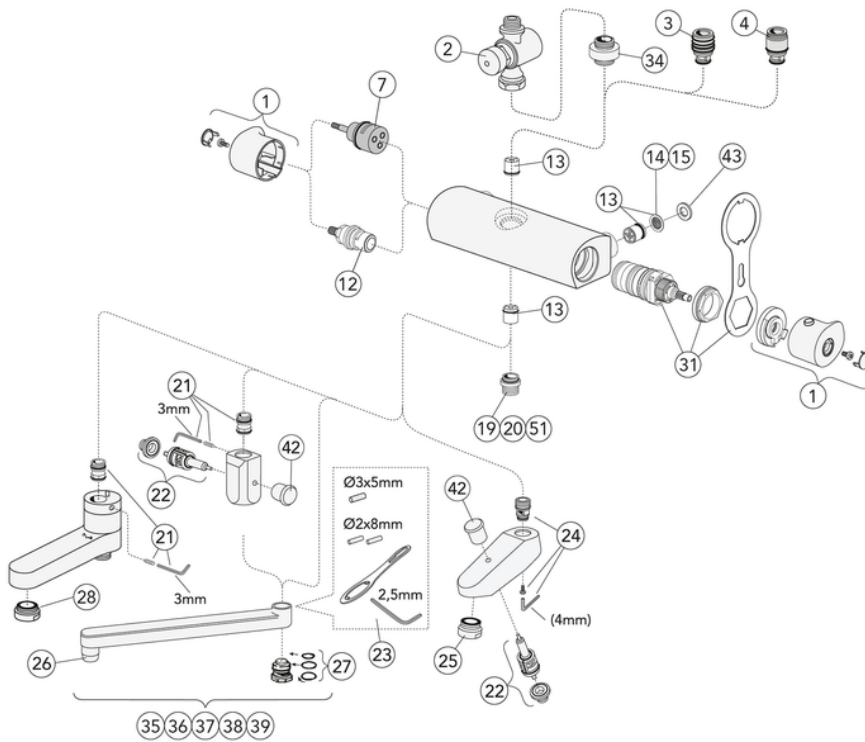
Denna produkt är anpassad till  
Branschregler Saker Vatteninstallation  
2021:1. Leverantören garanterar  
produktens funktion om branschreglerna  
och monteringsanvisningarna följs.



## Tehniline info

- Max. tap capacity (at 300 kPa): 0,46 l/s
- Pressure loss with flow (0,2 l/s) 57 kPa
- Ühenduse mõõdud: 160 c-c

# Varuosad



ExplodedView Atlantic\_thermostatic\_mixer (Rev 2. 2020-11-18)

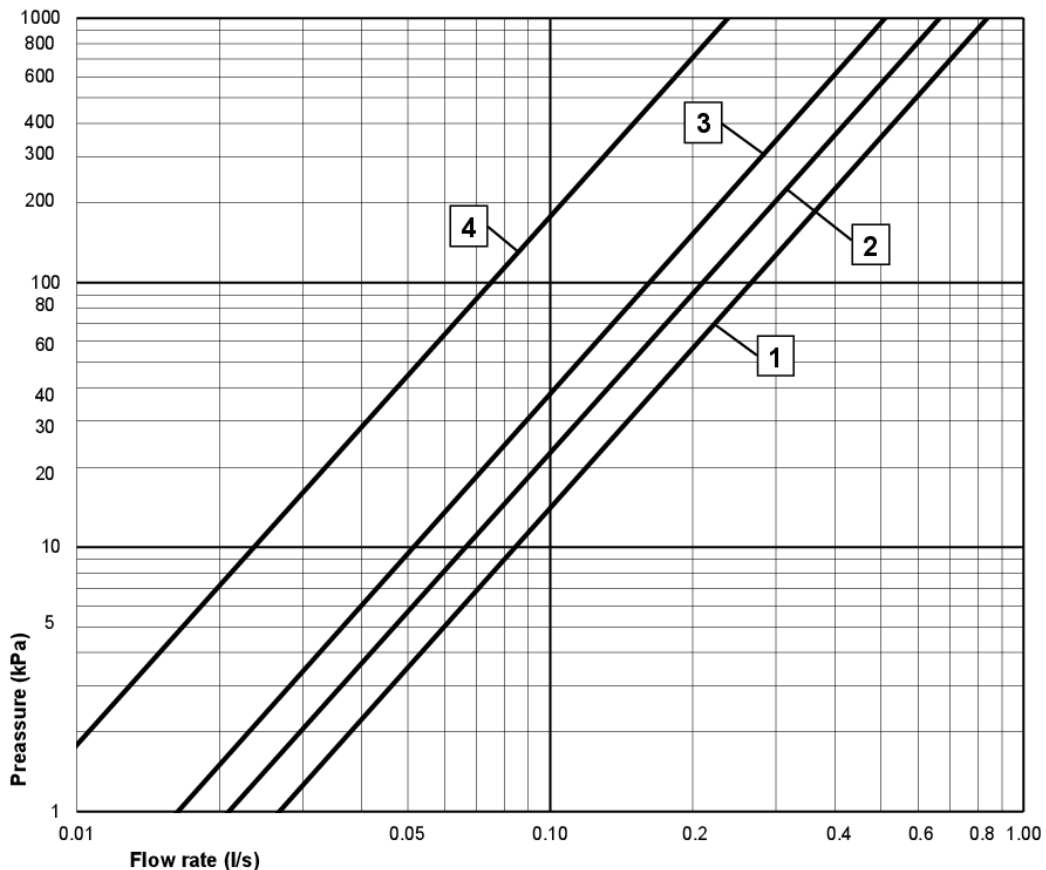
Nr.	Toote	Art.nr.
1	Termostaatsegisti Atlentic nupud	GB41639542 02
3	Väljalaske ühendusnippel, Nautic termostaatsegistile	GB41639453 01
4	Väljalaske ühendusnippel G1/2 Nautic termostaatsegistile	GB41639457 01
6	Ühendusnippel tagasilöögiklapiga G1/2-G1/2	GB41632814 02
7	Veesuuna reguleerimisorgan sisseehitatud suundvahetajaga	GB41639500 01
8	Kinnituskomplekt 40 c-c dušisegistile	GB41634577
10	Dušisegisti pimekate G1/2	GB41633784
12	Nordic3 termostaatsegisti temperatuuri regulaator	GB41634035 01
13	Termostaatsegisti tagasilöögiklapp koos filtriga	GB41632698 02
14	Termostaatsegisti tagasilöögiklapi filter	GB41635633 02
15	Termostaatsegisti tagasilöögiklapi filter	GB41635633 10
19	Segisti väljalaske ühendusnippel	GB41634757 01
20	Segisti väljalaske ühendusnippel tagasilöögiklapiga	GB41634756 01
21	Ühendusnippel Suundvahetaja / jooksutorule	GB41636359 01
22	Tõmmatav suundvahetaja	GB41636577 01
23	Nautic segisti võtmekomplekt	GB41633972
24	Jooksutoru ühendusnippel	GB41637347
25	Vannisegisti Nautic aeraator	GB41634555 01
26	Valamusegisti Nautic aeraator	GB41630131 01
27	O-rõnga komplekt jooksutoru jaoks	GB41633952 01
28	Termostaatsegisti tagasilöögiklapi filter	GB41638275 01
31	Termostaatsegisti tööorgan	GB41638334 01
33	Ühendusnippel G1/2xG1/2	GB41632815
34	Termostaatsegisti väljalaske ühendus	GB41638339 01
42	Tõmmatava suundvahetaja nupp	GB41636822 01
43	Seinasegisti tihend ø24,2-15,3x3	GB41635641
51	Ühendusnippel M20x1,5 G1/2 pliivaba	GB41638955 01
52	Dušisegisti pimekate G1/2 pliivaba	GB41638998 02

# GUSTAVSBERG/

## FLOW CHART/

### ATLANTIC THERMOSTATIC MIXER

GUSTAVSBERG /  
SMARTER BATHROOMS



- 1** Max flow (bath- and shower outlet)
- 2** Bathtub outlet, GB41636820, GB41638760
- 3** Bathtub outlet, GB41636819, GB41638759
- 4** Shower set GB41103250

Valid for curve **1**

- Flowrate at 300 kPa:	0,46 l/s
- Pressure at flow 0,1 l/s:	14 kPa
- Pressure at flow 0,2 l/s:	57 kPa
- Pressure at flow 0,33 l/s:	154 kPa



Villeroy & Boch Gustavsberg AB / Box 400, 134 29 Gustavsberg / Phone +46 (0)8-570 391 00 / [www.gustavsberg.com](http://www.gustavsberg.com) / [info@gustavsberg.com](mailto:info@gustavsberg.com)