



Quality of life since 1825

„Atlantic“ virtuvinis maišytuvai aukštu snapu

Produkto savybės

EKO-SRAUTAS
(ECO-FLOW)



ECO-STOP



PRADŽIA SU
ŠALTU
VANDENIU
(COLD-START)



SMART INSIDE



GREITAS
SURINKIMAS



- 110° pasukamas snapas (su blokavimo funkcija ties 0° ir 60°)
- Rankena su aiškiu spalviniu karšto ir šalto vandens ženkliniu
- Švelniai juda, tolygaus ir tikslaus valdymo technologija

Prekės numeris

Art.nr.
GB41205058

EAN
7393792232302

Informācija par iepakojumu

Ilgis: 440 mm | Plotis: 275 mm | Aukštis: 75 mm

Svars: 1.7 kg

Numurs iepakojumā: 1 pc

Surinkimas ir priežiūra

Tvirtinama pagal instrukcijas.

Energijos klasės etiketė ir sertifikatai



CERTIFIERING
KONTROLL

RI
SE

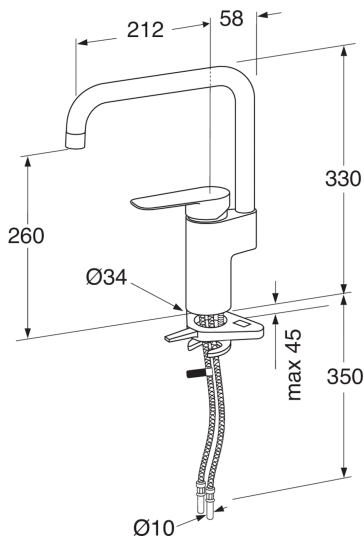


Denne produkt är anpassad till
Branschregler Säker Vatteninstallation
2021:1. Leverantören garanterar
produktens funktion om branschreglerna
och monteringsanvisningarna följs.

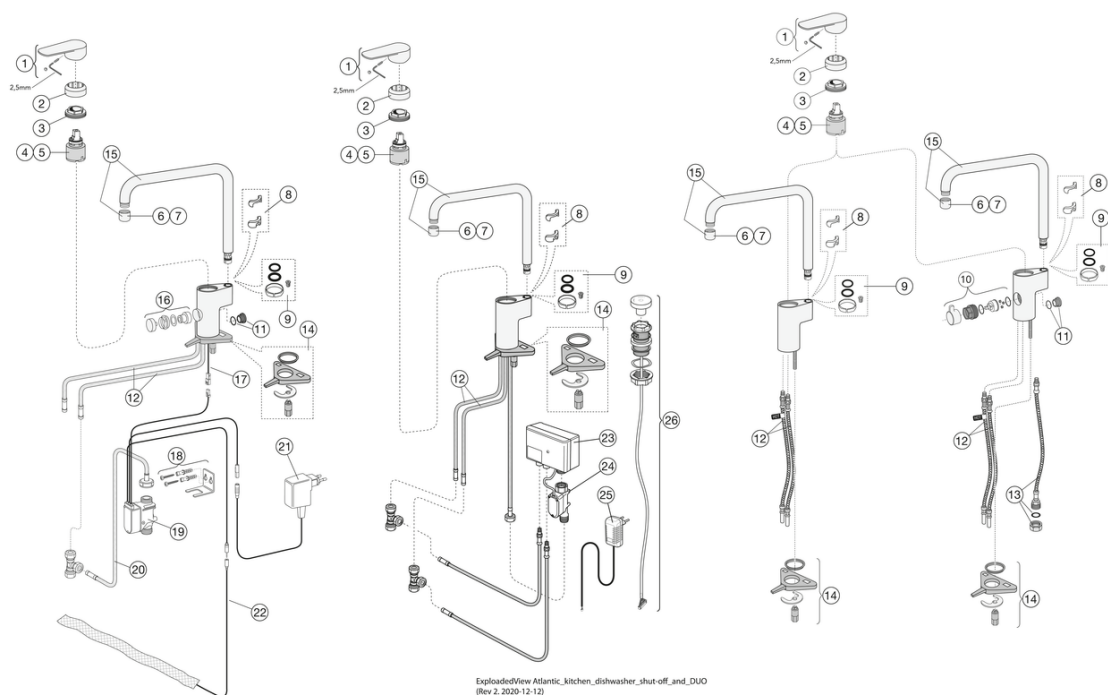


Tehniskā informācija

- Max. tap capacity (at 300 kPa): 0,136 l/s
- Pressure loss with flow (0,2 l/s) 652 kPa
- CO2e pēdsakas: 6.49 kg



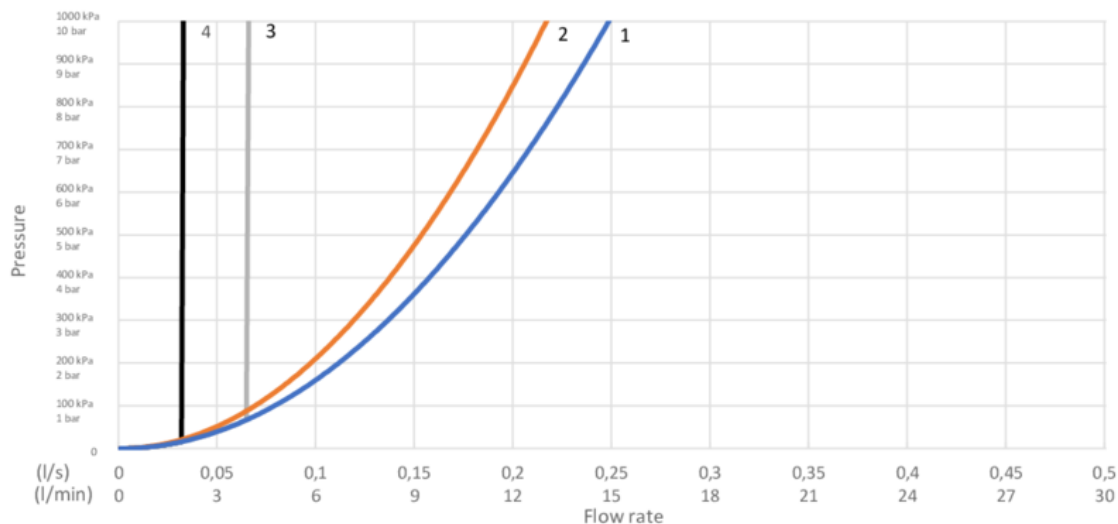
Rezerves daļas



| Nr. | Produkto | Art.nr. |
|-----|--|---------------|
| 1 | Rankenėlė, „Atlantic“ | GB41639541 01 |
| 2 | Uždengimas | GB41639523 01 |
| 3 | Veržlė keraminiam kasetės komplektui | GB41639522 01 |
| 4 | Keraminės kasetės komplektas 35 mm „Smart+“ standartinė | GB41637393 |
| 5 | Keraminės kasetės komplektas 35 mm „Smart+“ taupantis energiją | GB41639567 01 |
| 6 | Aeratorius | GB41630129 01 |
| 7 | Aeratorius | GB41639610 01 |
| 8 | Eigos ribotuvo komplektas | GB41638450 |
| 9 | O žiedų rinkinys | GB41637010 01 |
| 10 | Plautuvės išjungimas | GB41639547 01 |
| 11 | Kaištis, plautuvės pajungimui darbostalyje | GB41639525 01 |
| 12 | „SoftPex“ žarna | GB41638721 02 |
| 13 | „Softpex“ žarna 440 mm | GB41638701 01 |
| 14 | Virtuvinio maišytuvo montavimo rinkinys | GB41639573 01 |
| 15 | Čiaupas, „Atlantic“ | GB41639540 01 |
| 16 | Valdiklis arba plautuvės išjungimas | GB41639707 01 |
| 17 | Elektroninio plautuvės išjungimo laidas | GB41639678 01 |
| 18 | Laikiklis elektroniam plautuvės išjungimui | GB41639681 01 |
| 21 | Maitinimo adapteris, 220 V elektroniam plautuvės išjungimui | GB41639683 01 |
| 22 | PAPILDOMAS JUTIKLIS | FG0901201 |
| 24 | Uždarymo vožtuvas Duo | GB41639690 01 |
| 25 | Maitinimo adapteris, 220 V Duo | GB41639688 01 |
| 26 | Duo valdiklis | GB41639685 01 |

GUSTAVSBERG/

FLOW CHART/ Kitchen mixer Atlantic



-  1. Max flow
-  2. Dishwasher shut off valve
-  3. Optional aerator GB41638662 10
-  4. Optional aerator GB41638663 10

1. Max flow

| | |
|------------------------------|-----------|
| - Flowrate at 300 kPa: | 0,136 l/s |
| - Pressure at flow 0,1 l/s: | 163 kPa |
| - Pressure at flow 0,2 l/s: | 652 kPa |
| - Pressure at flow 0,33 l/s: | N/A |

Rev, 1, 2020-10-29 Gustavsberg Labb

Villeroy & Boch Gustavsberg AB / Box 400, 134 29 Gustavsberg / Phone +46 (0)8-570 391 00 / www.gustavsberg.com / info@gustavsberg.com