



Livskvalitet siden 1825

Kjøkkenkran Atlantic - høy tut

Produktets funksjoner



- Bevegelig tut 110° (0° og 60° blokk inkludert)
- Kranarm med tydelig fargemerking for varmt og kaldt vann
- Soft move, teknologi for myk og presis håndtering

Artikkelnummer

NRF-nr.
4341993

Art.nr.
GB41205058

EAN
7393792232302

Informasjon om pakking

Lengde: 440 mm | Bredde: 275 mm | Høyde: 75 mm

Vekt: 1.7 kg

Antall i pakken: 1 st

Montering og vedlikehold

Før installasjonen må ledningene rengjøres. Kran er koblet til kaldvannsledningen til høyre og varmtvannsledningen til venstre. Vanntrykk: maks 1000 kPa, min 50 kPa. Varmtavnstemperaturen maks: 70 C, min 45 C. Vi er ikke ansvarlig for feil som står ved feil installasjon.

Energimerking og sertifiseringer

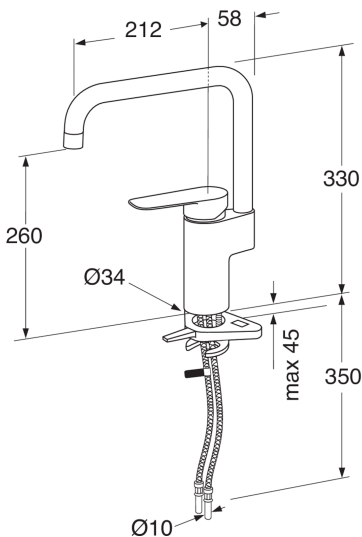


Denna produkt är anpassad till
Branschregler Säker Vatteninstallation
2021:1. Leverantören garanterar
produktens funktion om branschreglerna
och monteringsanvisningarna följs.

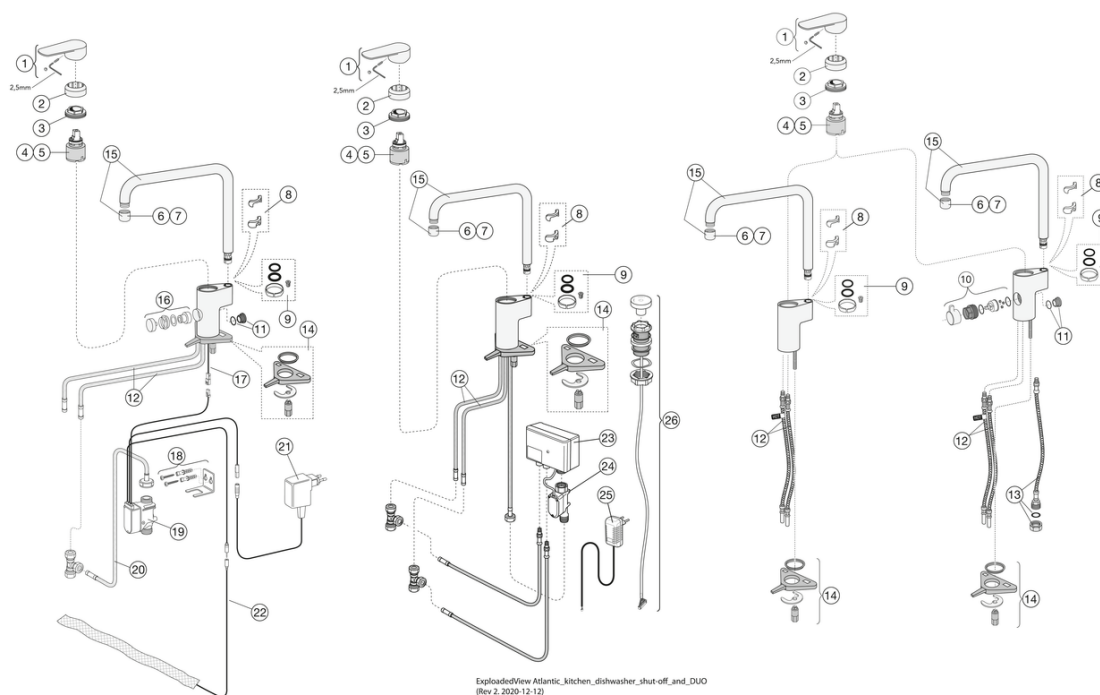


Teknisk informasjon

- Max. tap capacity (at 300 kPa): 0,136 l/s
- Pressure loss with flow (0,2 l/s) 652 kPa
- CO2e fotavtrykk: 6,49 kg



Reservedeler

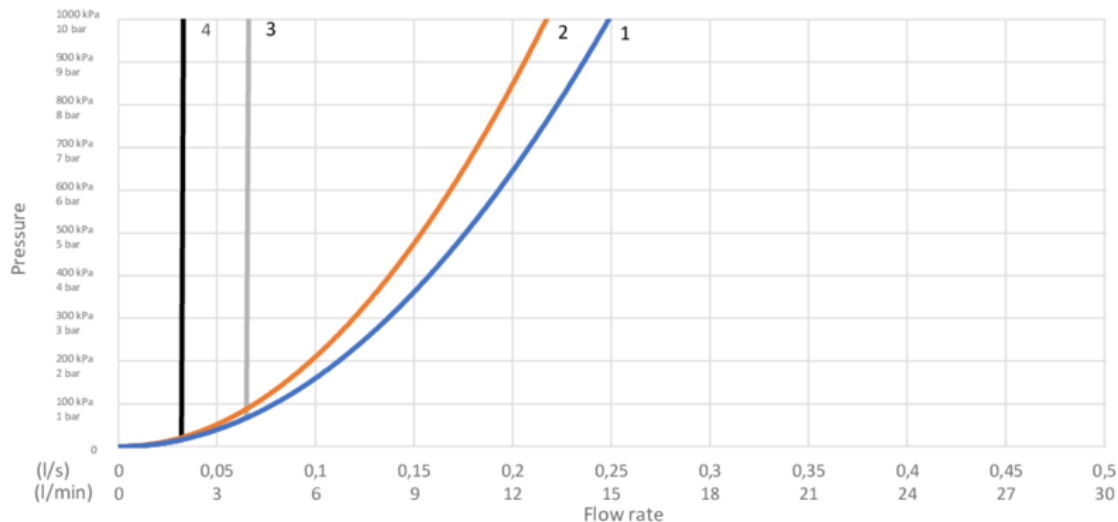


Nr.	Produkt	NRF-nr.	Art.nr.
1	Ettgrepsspak Atlantic		GB41639541 01
2	Dekkekåpe.		GB41639523 01
3	Mutter - kerampakke		GB41639522 01
4	Kerampakke 35mm Smart+ standard	4342719	GB41637393
5	Kerampakke 35mm Smart+ energieffektiv		GB41639567 01
6	Strålesamler	4343242	GB41630129 01
7	Strålesamler		GB41639610 01
8	Slagbegrensningssats	4342716	GB41638450
9	O-ringsats	4342659	GB41637010 01
10	Oppvaskmaskinstenging		GB41639547 01
11	Plugg til oppvaskmaskintilkobling på benk		GB41639525 01
12	SoftPex-slange		GB41638721 02
13	SoftPex-slange 440mm		GB41638701 01
14	Monteringssett - kjøkkenblandebatteri		GB41639573 01
15	Tut Atlantic		GB41639540 01
16	Regulator el. oppvaskmask.stenging		GB41639707 01
17	Kabel for el. oppvaskmask.stenging		GB41639678 01
18	Konsoll for el. oppvaskmask. stenging		GB41639681 01
21	Strømadapter 220V for el. oppvaskmask.stenging.		GB41639683 01
22	EKSTRA SENSOR	5648393	FG0901201
24	Avstengingsventil for duo		GB41639690 01
25	Strømadapter 220V for duo		GB41639688 01
26	Regulator for duo		GB41639685 01

GUSTAVSBERG/

FLOW CHART/

Kitchen mixer Atlantic



-  1. Max flow
-  2. Dishwasher shut off valve
-  3. Optional aerator GB41638662 10
-  4. Optional aerator GB41638663 10

1. Max flow

- Flowrate at 300 kPa:	0,136 l/s
- Pressure at flow 0,1 l/s:	163 kPa
- Pressure at flow 0,2 l/s:	652 kPa
- Pressure at flow 0,33 l/s:	N/A

Rev, 1, 2020-10-29 Gustavsberg Labb

Villeroy & Boch Gustavsberg AB / Box 400, 134 29 Gustavsberg / Phone +46 (0)8-570 391 00 / www.gustavsberg.com / info@gustavsberg.com